

Sensor Typ		CSH02FL-CRm1,4	CSH05FL-CRm1,4	CSH1FL-CRm1,4
Artikel-Nummer		6610075	6610085	6610072
Messbereich	reduziert	0,1 mm	0,25 mm	0,5 mm
	nominal	0,2 mm	0,5 mm	1 mm
	erweitert	0,4 mm	1 mm	2 mm
Linearität ¹⁾		$\leq \pm 0,05 \mu\text{m}$	$\leq \pm 0,09 \mu\text{m}$	$\leq \pm 0,2 \mu\text{m}$
		$\leq \pm 0,025 \% \text{ d.M.}$	$\leq \pm 0,018 \% \text{ d.M.}$	$\leq \pm 0,02 \% \text{ d.M.}$
Auflösung ^{1) 2)}	statisch 2Hz	0,15 nm	0,38 nm	0,75 nm
	dynamisch 8,5 kHz	4 nm	10 nm	20 nm
Temperaturstabilität	Nullpunkt ⁵⁾	-37,6 bzw. 2,4 nm/K	-37,6 bzw. 2,4 nm/K	-37,6 bzw. 2,4 nm/K
	Empfindlichkeit	-2,4 nm/K	-6 nm/K	-12 nm/K
Temperaturbereich	Betrieb	-50 ... +200 °C	-50 ... +200 °C	-50 ... +200 °C
	Lagerung	-50 ... +200 °C	-50 ... +200 °C	-50 ... +200 °C
Luftfeuchtigkeit ³⁾		0 ... 95 % r.H.	0 ... 95 % r.H.	0 ... 95 % r.H.
Abmessungen ⁴⁾		10,5 × 8 × 4 mm	10,5 × 8 × 4 mm	17 × 12 × 4 mm
Aktive Messfläche		Ø2,6 mm	Ø4,1 mm	Ø5,7 mm
Schirmelektrodenbreite		1,9 mm	1,2 mm	2,4 mm
Minstdurchmesser Messobjekt		Ø7 mm	Ø7 mm	Ø11 mm
Gewicht (mit Kabel und Stecker)		28 g	28 g	30 g
Material	Gehäuse	1.4104 (magn.)	1.4104 (magn.)	1.4104 (magn.)
Anschluss	Kabel integriert	Ø2,1 mm × 1,4 m radial	Ø2,1 mm × 1,4 m radial	Ø2,1 mm × 1,4 m radial
Montage		2x Gewinde M2	2x Gewinde M2	2x für Schraube M2 DIN 84A

d.M. = des Messbereichs CSH-Sensoren sind abgestimmt auf Controller mit Standardkabellänge

¹⁾ gültig bei Betrieb mit Referenz-Controller, bezogen auf nominalen Messbereich

²⁾ RMS-Wert des Signalrauschens

³⁾ nicht kondensierend

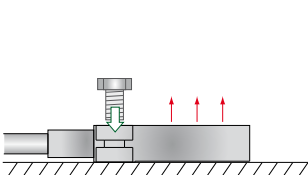
⁴⁾ ohne Kabel, Knickschutz bzw. Crimphülse

⁵⁾ bei Befestigung des Sensors an der Unterseite bzw. Oberseite

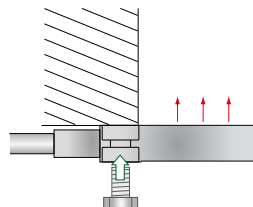
Montage Flachsensoren

Die Befestigung der Flachsensoren erfolgt über eine Gewindebohrung für M2 (bei den Sensoren CSH02FL und CSH05FL) bzw. über eine Durchgangsbohrung für Schrauben M2. Die Sensoren können von oben oder unten verschraubt werden.

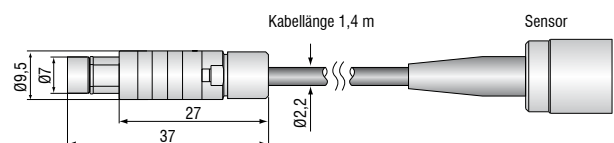
Verschraubung von oben an der Sensorunterseite

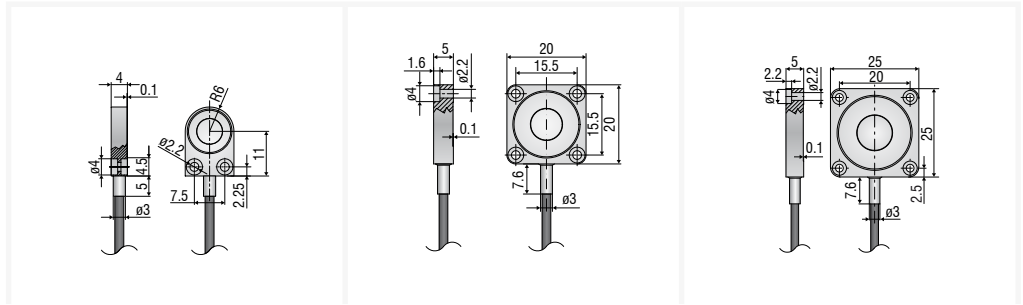


Verschraubung von unten an der Sensoroberseite



Stecker bei integrierten Kabeln





Sensor Typ		CSH1,2FL-CRm1,4	CSH2FL-CRm1,4	CSH3FL-CRm1,4
Artikel-Nummer		6610077	6610094	6610140
Messbereich	reduziert	0,6 mm	1 mm	1,5 mm
	nominal	1,2 mm	2 mm	3 mm
	erweitert	2,4 mm	4 mm	6 mm
Linearität ¹⁾		≤ ±0,84 μm	≤ ±0,32 μm	≤ ±0,9 μm
		≤ ±0,07 % d.M.	≤ ±0,016 % d.M.	≤ ±0,03 % d.M.
Auflösung ^{1) 2)}	statisch 2Hz	0,9 nm	1,5 nm	2,25 nm
	dynamisch 8,5 kHz	24 nm	40 nm	60 nm
Temperaturstabilität	Nullpunkt ⁵⁾	-37,6 bzw. 2,4 nm/K	-47 bzw. 4 nm/K	-50 nm/K
	Empfindlichkeit	-14,4 nm/K	-24 nm/K	-40 nm/K
Temperaturbereich	Betrieb	-50 ... +200 °C	-50 ... +200 °C	-50 ... +200 °C
	Lagerung	-50 ... +200 °C	-50 ... +200 °C	-50 ... +200 °C
Luftfeuchtigkeit ³⁾		0 ... 95 % r.H	0 ... 95 % r.H	0 ... 95 % r.H
Abmessungen ⁴⁾		17 × 12 × 4 mm	20 × 20 × 5 mm	25 × 25 × 5 mm
Aktive Messfläche		Ø6,3 mm	Ø8,1 mm	Ø10 mm
Schirmelektrodenbreite		2,1 mm	4,4 mm	7,8 mm
Minstdurchmesser Messobjekt		Ø11 mm	Ø17 mm	Ø24 mm
Gewicht (mit Kabel und Stecker)		30 g	36 g	37 g
Material	Gehäuse	1.4104 (magn.)	1.4104 (magn.)	1.4104 (magn.)
Anschluss	Kabel integriert	Ø2,1 mm × 1,4 m radial	Ø2,1 mm × 1,4 m radial	Ø2,1 mm × 1,4 m radial
Montage		2x für Schraube M2 DIN 84A	4x für Schraube M2 DIN 84A	4x für Schraube M2 DIN 84A

d.M. = des Messbereichs CSH-Sensoren sind abgestimmt auf Controller mit Standardkabellänge

¹⁾ gültig bei Betrieb mit Referenz-Controller, bezogen auf nominalen Messbereich

²⁾ RMS-Wert des Signalrauschens

³⁾ nicht kondensierend

⁴⁾ ohne Kabel, Knickschutz bzw. Crimphülse

⁵⁾ bei Befestigung des Sensors an der Unterseite bzw. Oberseite

Sensoren und Systeme von Micro-Epsilon



Sensoren und Systeme für Weg, Position und Dimension



Sensoren und Messgeräte für berührungslose Temperaturmessung



Mess- und Prüfanlagen zur Qualitätssicherung



Optische Mikrometer, Lichtleiter, Mess- und Prüfverstärker



Sensoren zur Farberkennung, LED Analyser und Inline-Farbspektrometer



3D Messtechnik zur dimensionellen Prüfung und Oberflächeninspektion