



Mehr Präzision.

indu**SENSOR** // Lineare induktive Wegsensoren





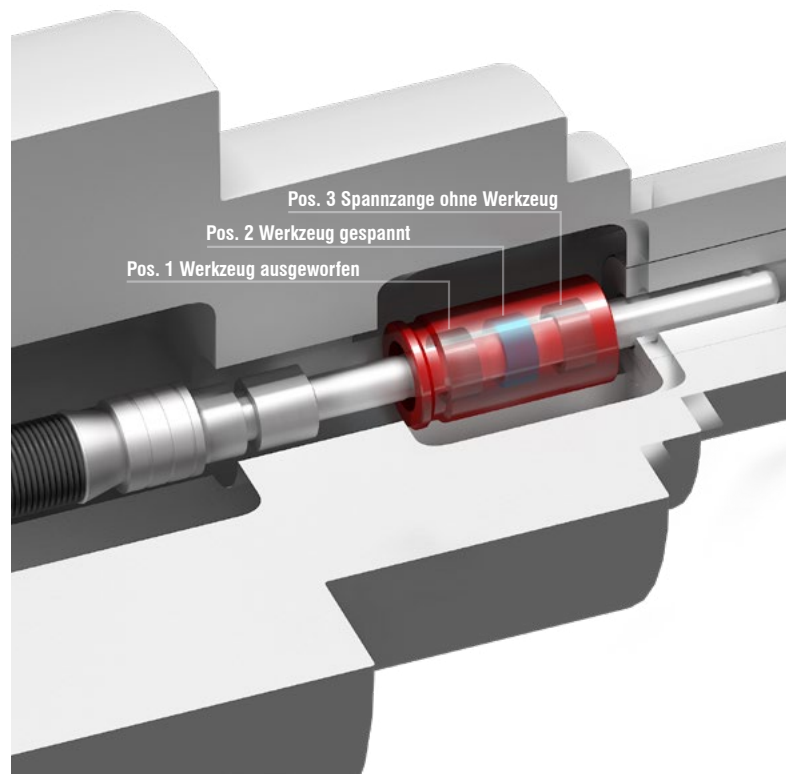
	Kompakte Bauform
	Hohe Einsatztemperaturen
	Hohe Temperaturstabilität
	Hohe Reproduzierbarkeit
IP67	Robuste Bauform IP67

Die Sensoren LVP-25-Z20 und LDR-14-Z20 wurden zur Überwachung der Spannposition in Werkzeugmaschinen konzipiert.

Die zylindrischen Sensoren sind in die LÖseeinheit integriert und erfassen den Hub der Zugstange. Als Messobjekt dient ein Ring, der auf der Zugstange aufgeklebt ist.

Durch die äußerst kompakte Sensorbauform können die Sensoren universell bei verschiedenen Werkzeugtypen eingesetzt werden. Die Sensoren liefern ein Analogsignal entsprechend der Hubbewegung der Zugstange beim Spannen des Werkzeugs. Damit ist eine kontinuierliche Überwachung möglich, ohne dass der Schaltermechanisch eingestellt werden muss.

Der miniaturisierte Sensorcontroller kann entweder vor Ort oder im Schaltschrank untergebracht werden. Dank seiner hohen Genauigkeit liefern die Sensoren einen entscheidenden Beitrag, um die ständig steigenden Anforderungen an Präzision und Verfügbarkeit von Werkzeugmaschinen zu erfüllen.



Modell		LVP-25-Z20	LDR-14-Z20
Messbereich		25 mm	14 mm
Auflösung ¹⁾	50 Hz	6 μ m	7 μ m
	300 Hz	12 μ m	14 μ m
Linearität	typ. $\leq \pm 1,5$ % d.M.	$\leq \pm 0,375$ mm	$\leq \pm 0,21$ mm
Temperaturstabilität		≤ 150 ppm d.M. / K	≤ 200 ppm d.M. / K
Empfindlichkeit ²⁾		16 mV / mm/V	26 mV / mm/V
Erregerfrequenz		16 kHz	23 kHz
Erregerspannung		550 mV	
Messobjekt		Messhülse für Wellendurchmesser 8 mm oder 10 mm (im Lieferumfang enthalten)	
Anschluss		integriertes Kabel 2 m mit offenen Enden; axialer Kabelgang; Kabeldurchmesser 1,8 mm; min. Biegeradius feste Verlegung 10 mm	
Temperaturbereich	Lagerung	-40 ... +85 °C	
	Betrieb	-40 ... +120 °C ³⁾	
Druckbeständigkeit		Atmosphärendruck	
Schock (DIN EN 60068-2-27)		40 g / 5 ms, 6 Achsen, je 1000 Schocks	
Vibration (DIN EN 60068-2-6)		10 Hz – 49,9 Hz: 2 mm;	
		20g / 49,9 Hz – 2000 Hz, 3 Achsen, je 10 Zyklen	
Schutzart (DIN EN 60529)		IP67	
Material		Edelstahl, Peek	
Gewicht	Sensor	ca. 40 g	ca. 30 g
	Targetring	< 1 g	< 1 g
Kompatibilität		MSC7401, MSC7802, MSC7602	

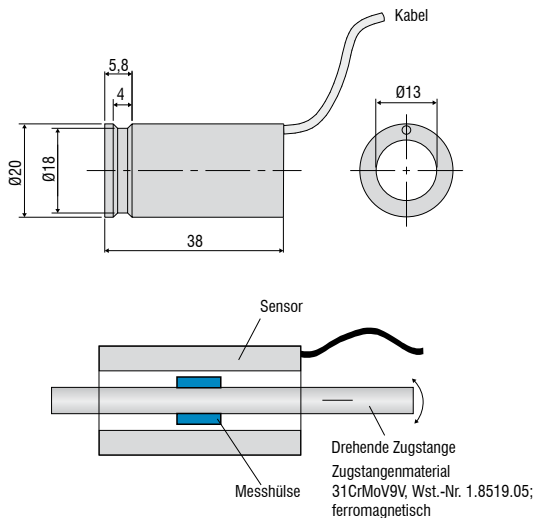
d.M. = des Messbereichs

¹⁾ gültig bei Betrieb mit kompatibelem Micro-Epsilon Controller

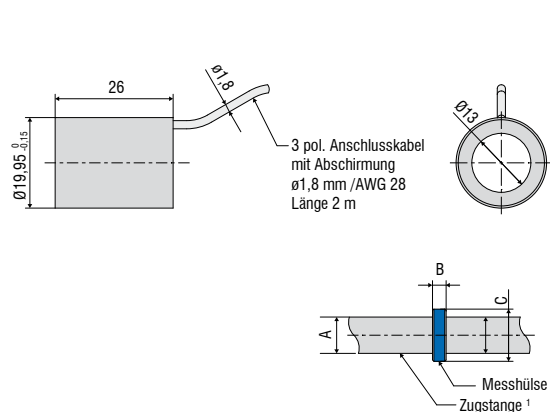
²⁾ mit 10 mm Referenzzugstange

³⁾ max. Temperaturänderung: 3 K / min; höhere Temperaturen auf Anfrage

LVP-25-Z20



LDR-14-Z20



Abmessungen in mm, nicht maßstabsgetreu

Modell	Zugstange ¹⁾	Maße		
		A	B	C
LVP-25-Z20	D8	ø8 mm	ø5 mm	ø11,5 mm
	D10	ø10 mm	ø5,5 mm	ø11,5 mm
LDR-14-Z20	D8	ø8 mm	ø3 mm	ø11,5 mm
	D10	ø10 mm	ø5,5 mm	ø11,5 mm

¹⁾ Nicht im Lieferumfang enthalten

Sensoren und Systeme von Micro-Epsilon



Sensoren und Systeme für Weg, Position und Dimension



Sensoren und Messgeräte für berührungslose Temperaturmessung



Mess- und Prüfanlagen zur Qualitätssicherung



Optische Mikrometer, Lichtleiter, Mess- und Prüfverstärker



Sensoren zur Farberkennung, LED Analyser und Inline-Farbspektrometer



3D Messtechnik zur dimensionellen Prüfung und Oberflächeninspektion