



Mehr Präzision.

inertialSENSOR // Neigungs- und Beschleunigungssensoren





- Hohe Auflösung und Temperaturstabilität
- RS485-Schnittstelle und frei skalierbare analoge Ausgänge (16 bit)
- Abtastrate von bis zu 4 kHz
- Software (sensorTOOL) für die Messdatenvisualisierung und -erfassung
- Spannungsversorgung über USB möglich

Ideal für genaue und temperaturstabile Beschleunigungsmessung mit intelligenter Signalverarbeitung

Der digitale Beschleunigungssensor der Serie ACC57 basiert auf der MEMS-Technologie und eignet sich für statische und dynamische Beschleunigungsmessungen. Er erfasst Beschleunigungen in drei Achsen.

Die Sensoren erreichen durch Ihre hohe Temperaturstabilität auch bei starken Schwankungen der Umgebungstemperatur eine sehr hohe Messgenauigkeit.

Als Schnittstellen stehen RS485 sowie drei frei skalierbare Strom- und Spannungsausgänge zur Verfügung.

Über die Micro-Epsilon-Software sensorTOOL können Hoch- und Tiefpassfilter, der Messbereich und die analogen Ausgänge anwendungsspezifisch eingestellt werden.

Alle Einstellungen werden direkt im Sensor gespeichert und ermöglichen eine intelligente Signalverarbeitung.

Das sensorTOOL kann darüber hinaus auch für die Messdatenvisualisierung und -erfassung verwendet werden. Dabei wird der Sensor über USB versorgt. Eine zusätzliche Spannungsversorgung wird nicht benötigt.

Einsatzbereiche

Dank der hohen Signalstabilität und Auflösung werden die Sensoren für Messaufgaben in Labor und Industrie eingesetzt.

Aufgrund der Konfigurationsmöglichkeit über Software kann der digitale Beschleunigungssensor dabei ideal auf die Anwendungen im industriellen Dauerbetrieb sowie für Prüfstände eingesetzt werden.

Einsatz finden die Sensoren z.B. in Mess- und Überwachungsaufgaben in der Fertigungsautomatisierung, Windkraftanlagen, Fahrzeugen (Fahrverhalten und -dynamik) und Robotik.

Artikelbezeichnung

ACC570	3	-8	-SA	-U/I
				Ausgangsart: U/I = RS485, 4 ... 20 mA und 0,5 ... 4,5 V
				Anschluss: SA = Stecker axial
				Messbereich in $\pm g$
				Anzahl der Achsen
Hochpräziser Beschleunigungssensor				

Modell		ACC5703-8-SA-U/I
Messachsen		3
Messbereich		$\pm 0,1 \text{ g} \dots \pm 8 \text{ g}$ (frei einstellbar) ¹⁾
Rauschen		$25 \mu\text{g}/\sqrt{\text{Hz}}$
Empfindlichkeit Analogausgang		$\leq 80 \text{ mA/g}$ bzw. $\leq 20 \text{ V/g}$ ¹⁾
Nullpunkt		12 mA bzw. 2,5 V
Linearität		0,15 % d. M.
Frequenzbereich		0 ... 1000 Hz (frei einstellbar)
Abtastrate		$\leq 4 \text{ kHz}$ ²⁾
Ansprechzeit		$\geq 0,88 \text{ ms}$ ²⁾
Querempfindlichkeit		1 % d. M.
Temperaturkoeffizient ³⁾	Empfindlichkeit	$\pm 30 \text{ ppm} / ^\circ\text{C}$
	Nullversatz	$\pm 30 \text{ ppm} / ^\circ\text{C}$
Versorgungsspannung		5 ... 32 VDC
Leistungsaufnahme		1,5 W
Temperaturbereich	Betrieb	-40 ... +85 °C
	Lagerung	-40 ... +85 °C
Messwertausgang	analog	4 ... 20 mA (max. 390 Ω); 0,5 ... 4,5 V (min. 1 k Ω); 16 bit; frei skalierbar innerhalb des Messbereiches
	digital	RS485, Ethernet, PROFINET ⁴⁾
Schaltausgang		max. drei Ausgänge: 0 / 5 V (min. 1 k Ω)
Schutzart		IP67 gesteckter Zustand
Schock		DIN EN 60068-2-27 (1500 g, 0,5 ms, Halbsinus-Schock, 3 mal in jede Richtung)
Gewicht		ca. 250 g
Material		Alu-Druckguss
Montage		Verschraubung über Montagebohrungen (M4)
Anschluss		M12-Stecker 8 polig
Anlaufzeit		< 500 ms

d. M. = des Messbereichs

Alle Angaben sind typisch für +25 °C, sofern nicht anders angegeben

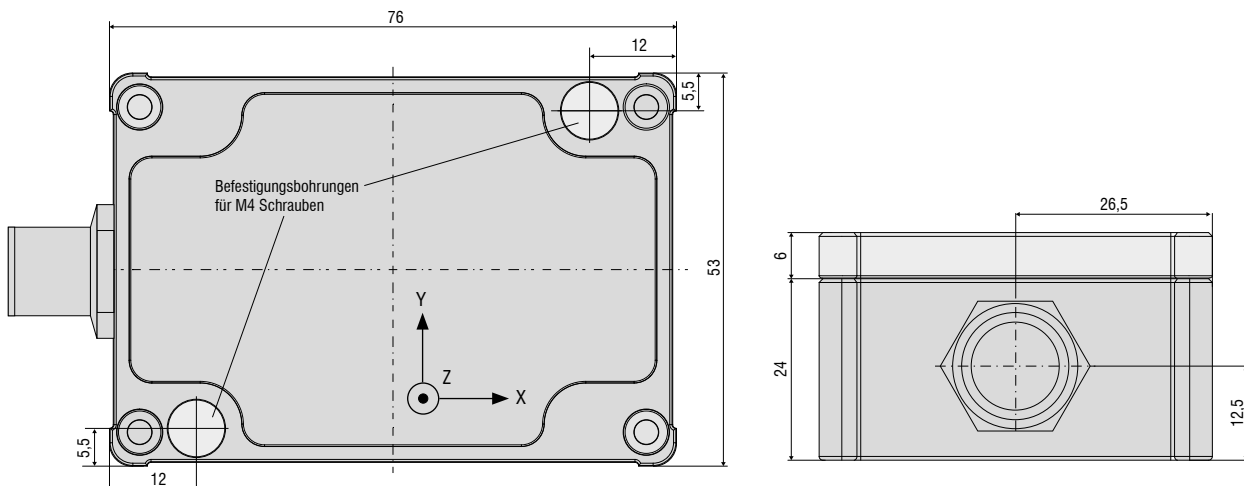
¹⁾ Um eine maximale Empfindlichkeit zu erreichen, kann der Messbereich stufenlos eingestellt werden.

(Beispiele: Messbereich $\pm 0,1 \text{ g}$ Empfindlichkeit 80 mA/g bzw. 20 V/g; Messbereich $\pm 8 \text{ g}$ Empfindlichkeit 1 mA/g bzw. 0,25 V/g)

²⁾ Die digitale Schnittstelle RS485 ist nur bis zu einer Abtastrate von 1000 Hz aktiv. Bei höheren Raten ist nur der Analogausgang aktiv. Abtastrate und Ansprechzeit sind abhängig von der Tiefpass-Filter-Einstellung (siehe Betriebsanleitung inertialSENSOR ACC5703).

³⁾ Typisch bei Umgebungstemperaturen zwischen -40 ... +85 °C

⁴⁾ In Kombination mit Micro-Epsilon Schnittstellen-Modulen IF1032 (Ethernet) und IF2030 (PROFINET)



Zubehör/Kabel INC5701 und ACC5703-8-SA-U/I

29011159	PC3/8-M12	Versorgungs-/Ausgangskabel, 3 m lang
29011141	PC5/8-M12	Versorgungs-/Ausgangskabel, 5 m lang
29011285	PC10/8-M12	Versorgungs-/Ausgangskabel, 10 m lang
29011106	PC10/8-M12	Versorgungs-/Ausgangskabel, schleppkettentauglich, 10 m lang
29011059	PC15/8-M12	Versorgungs-/Ausgangskabel, schleppkettentauglich, 15 m lang
6965003	PC2/8-Sub-D	Versorgungs-/Ausgangskabel mit USB/RS485 Konverter, 2,8 m lang

Zubehör/Kabel ACC570x-x-SA-I/-U

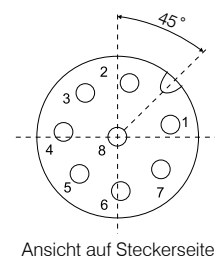
29011154	PC5/5-M12 IWT	Versorgungs-/Ausgangskabel, 5 m lang
29011116	PC10/5-M12	Versorgungs-/Ausgangskabel, 10 m lang
29011178	PC20/5-M12	Versorgungs- und Signalkabel, 20 m lang
6965005	PC40/5-M12	Versorgungs-/Ausgangskabel, 40 m lang
6965006	PC80/5-M12	Versorgungs- und Signalkabel, 80 m lang

Zubehör/Kabel ACC530x

6965001	PC4/4-AMP	Versorgungs-/Ausgangskabel, 4 m lang
6965002	PC10/4-AMP	Versorgungs-/Ausgangskabel, 10 m lang

Pinbelegung INC5701 und ACC5703 digital

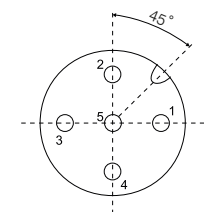
		INC5701	ACC5703-8-SA-U/I
Pin	Farbe Kabel: PCx/8-M12	Belegung	Belegung
1	Weiß	U (Winkel)	Ausgang Kanal 2
2	Braun	GND (Strom)	GND (Ausgang)
3	Grün	I (Winkel)	Ausgang Kanal 3
4	Gelb	RS485+	RS485+
5	Grau	GND (Spannung)	Ausgang Kanal 1
6	Schwarz / Pink	GND (Versorgung)	GND (Versorgung)
7	Blau	RS485-	RS485-
8	Rot	Versorgung +	Versorgung +



Ansicht auf Steckerseite

Pinbelegung ACC570x analog

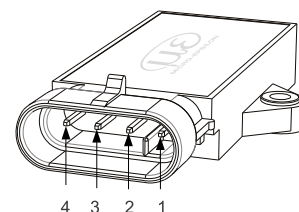
		ACC5701	ACC5702	ACC5703
Pin	Farbe Kabel: PCx/5-M12	Belegung	Belegung	Belegung
1	Braun	12 ... 32 VDC	12 ... 32 VDC	12 ... 32 VDC
2	Weiß	GND	GND	GND
3	Blau	X out	X out	X out
4	Schwarz	n. c.	Y out	Y out
5	Grau	n. c.	n. c.	Z out



Ansicht auf Steckerseite

Pinbelegung ACC530x

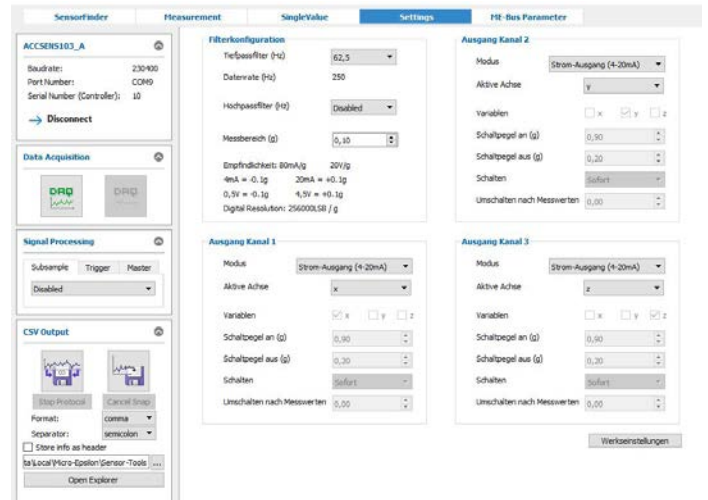
		ACC5301	ACC5302
Pin	PCx/4-AMP	Belegung	Belegung
1	1	n. c.	Y
2	2	X-Achse	
3	3	GND	
4	4	Vcc	



Kostenlose Konfigurationssoftware

Die Konfigurationssoftware von Micro-Epsilon ermöglicht die einfache Inbetriebnahme der Sensoren INC5701 und ACC5703 digital. Über die Software kann außerdem schnell auf viele Funktionen zur Parametrierung des Sensors zugegriffen werden. So können beispielsweise Messbereiche und Ausgangsparameter eingestellt werden.

Die Software wird zum kostenlosen Download auf www.micro-epsilon.de/download zur Verfügung gestellt.



Sensoren und Systeme von Micro-Epsilon



Sensoren und Systeme für Weg, Abstand und Position



Sensoren und Messgeräte für berührungslose Temperaturmessung



Mess- und Prüfanlagen für Metallband, Kunststoff und Gummi



Optische Mikrometer, Lichtleiter, Mess- und Prüfverstärker



Sensoren zur Farberkennung, LED Analyser und Inline-Farbspektrometer



3D Messtechnik zur dimensionellen Prüfung und Oberflächeninspektion