

Messbereich und Ausgangskennwerte

Für jeden Sensor muss ein Mindestabstand zum Messobjekt eingehalten werden. Dadurch werden sowohl eine Messunsicherheit durch eine Berührung des Sensors mit dem Messobjekt als auch eine mechanische Beschädigung des Sensors/Messobjekts vermieden.

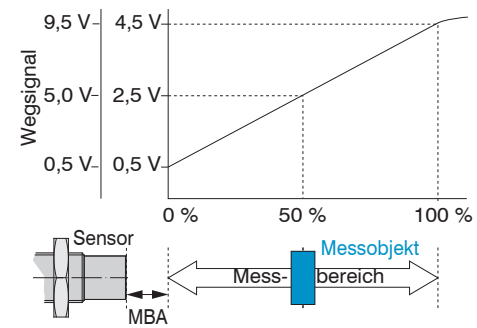


Abb. 4 Messbereichsanfang (MBA), der kleinste Abstand zwischen Sensorstirnfläche und Messobjekt

Installationsbedingungen

Bei Wirbelstromsensoren hat die relative Größe des Messobjekts zum Sensor Auswirkungen auf die Linearitätsabweichung. Im Idealfall ist die Messobjektgröße mindestens 4 x Sensordurchmesser.

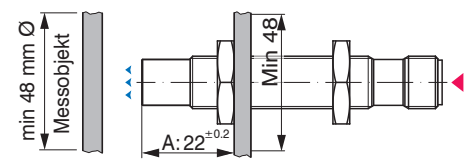


Abb. 5 Montage, Abmessungen in mm (nicht maßstabsgetreu)

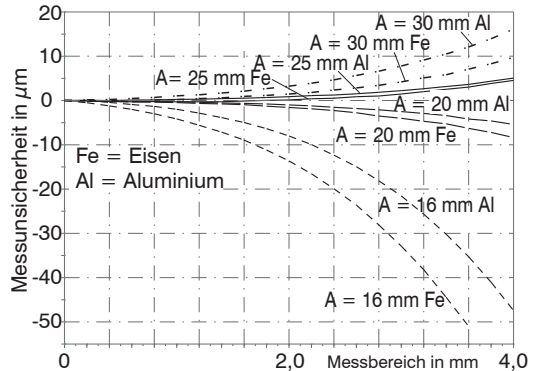


Abb. 6 Messunsicherheit in Abhängigkeit von Abstand A und Messobjektmaterial

Haftungsausschluss

Alle Komponenten des Gerätes wurden im Werk auf die Funktionsfähigkeit hin überprüft und getestet. Sollten jedoch trotz sorgfältiger Qualitätskontrolle Fehler auftreten, so sind diese umgehend an MICRO-EPSILON oder den Händler zu melden.

MICRO-EPSILON übernimmt keinerlei Haftung für Schäden, Verluste oder Kosten, die z.B. durch

- Nichtbeachtung dieser Anleitung / dieses Handbuchs,
- Nicht bestimmungsgemäße Verwendung oder durch unsachgemäße Behandlung (insbesondere durch unsachgemäße Montage, - Inbetriebnahme, - Bedienung und - Wartung) des Produktes,
- Reparaturen oder Veränderungen durch Dritte,
- Gewalteinwirkung oder sonstige Handlungen von nicht qualifizierten Personen

am Produkt entstehen, entstanden sind oder in irgendeiner Weise damit zusammenhängen, insbesondere Folgeschäden.

Diese Haftungsbeschränkung gilt auch bei Defekten, die sich aus normaler Abnutzung (z. B. an Verschleißteilen) ergeben, sowie bei Nichteinhaltung der vorgegebenen Wartungsintervalle (sofern zutreffend).

Für Reparaturen ist ausschließlich MICRO-EPSILON zuständig. Es ist nicht gestattet, eigenmächtige bauliche und/oder technische Veränderungen oder Umbauten am Produkt vorzunehmen. Im Interesse der Weiterentwicklung behält sich MICRO-EPSILON das Recht auf Konstruktionsänderungen vor.

Im Übrigen gelten die Allgemeinen Verkaufsbedingungen der MICRO-EPSILON, die unter Impressum | Micro-Epsilon <https://www.micro-epsilon.de/impressum/> abgerufen werden können.

Außerbetriebnahme, Entsorgung

Um zu vermeiden, dass umweltschädliche Stoffe freigesetzt werden und um die Wiederverwendung von wertvollen Rohstoffen sicherzustellen, weisen wir Sie auf folgende Regelungen und Pflichten hin:

- Sämtliche Kabel am Sensor und/oder Controller sind zu entfernen.
- Der Sensor und/oder Controller, dessen Komponenten und das Zubehör sowie die Verpackungsmaterialien sind entsprechend den landesspezifischen Abfallbehandlungs- und Entsorgungsvorschriften des jeweiligen Verwendungsgebietes zu entsorgen.
- Sie sind verpflichtet, alle einschlägigen nationalen Gesetze und Vorgaben zu beachten.

Für Deutschland / die EU gelten insbesondere nachfolgende (Entsorgungs-) Hinweise:

- Altgeräte, die mit einer durchgestrichenen Mülltonne gekennzeichnet sind, dürfen nicht in den normalen Betriebsmüll (z. B. die Restmülltonne oder die gelbe Tonne) und sind getrennt zu entsorgen. Dadurch werden Gefahren für die Umwelt durch falsche Entsorgung vermieden und es wird eine fachgerechte Verwertung der Altgeräte sichergestellt.
- Eine Liste der nationalen Gesetze und Ansprech-



partner in den EU-Mitgliedsstaaten finden Sie unter https://ec.europa.eu/environment/topics/waste-and-recycling/waste-electrical-and-electronic-equipment-veee_en. Hier besteht die Möglichkeit, sich über die jeweiligen nationalen Sammel- und Rücknahmestellen zu informieren.

- Altgeräte können zur Entsorgung auch an MICRO-EPSILON an die im Impressum unter <https://www.micro-epsilon.de/impressum/> angegebene Anschrift zurückgeschickt werden.
- Wir weisen darauf hin, dass Sie für das Löschen der messspezifischen und personenbezogenen Daten auf den zu entsorgenden Altgeräten selbst verantwortlich sind.
- Unter der Registrierungsnummer WEEE-Reg.-Nr. DE28605721 sind wir bei der Stiftung Elektro-Altgeräte Register, Nordostpark 72, 90411 Nürnberg, als Hersteller von Elektro- und/ oder Elektronikgeräten registriert.

MICRO-EPSILON MESSTECHNIK GmbH & Co. KG
Königbacher Straße 15
94496 Ortenburg / Germany
Tel. +49 (0) 8542 / 168-0 / Fax +49 (0)8542 / 168-90
e-mail info@micro-epsilon.de
www.micro-epsilon.de

Your local contact: www.micro-epsilon.com/contact/worldwide/