

Messbereich und Ausgangskennwerte

Für jeden Sensor muss ein Mindestabstand zum Messobjekt eingehalten werden. Dadurch werden sowohl eine Messunsicherheit durch eine Berührung des Sensors mit dem Messobjekt als auch eine mechanische Beschädigung des Sensors/Messobjekts vermieden. Messbereichsanfang (MBA) des DT3005-U6-x-C1 ist 0,6 mm.

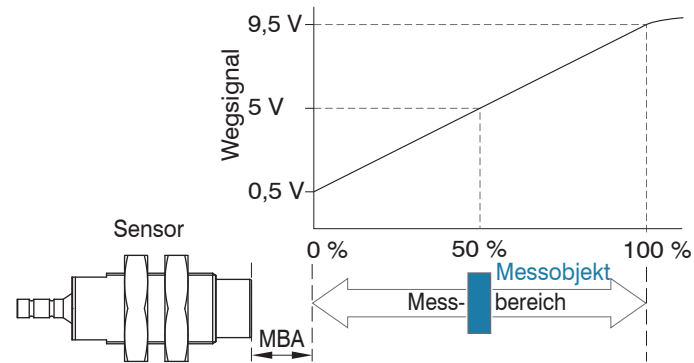


Fig. 1 Messbereichsanfang (MBA), der kleinste Abstand zwischen Sensorstirnfläche und Messobjekt

Außerbetriebnahme, Entsorgung

Entfernen Sie das Versorgungs- und Ausgangskabel am Sensor.

Durch falsche Entsorgung können Gefahren für die Umwelt entstehen. Entsorgen Sie das Gerät, dessen Komponenten und das Zubehör sowie die Verpackungsmaterialien entsprechend den einschlägigen landesspezifischen Abfallbehandlungs- und Entsorgungsvorschriften des Verwendungsgebietes.

MICRO-EPSILON MESSTECHNIK GmbH & Co. KG

Königbacher Straße 15

94496 Ortenburg / Deutschland

Tel. +49 8542 / 168-0 / Fax +49 8542 / 168-90

e-mail info@micro-epsilon.de

www.micro-epsilon.de

X9770337.04-A011078HDR



Installationsbedingungen

Bei Wirbelstromsensoren hat die relative Größe des Messobjekts zum Sensor Auswirkungen auf die Linearitätsabweichung. Im Idealfall ist die Messobjektgröße mindestens 4 x Sensordurchmesser.

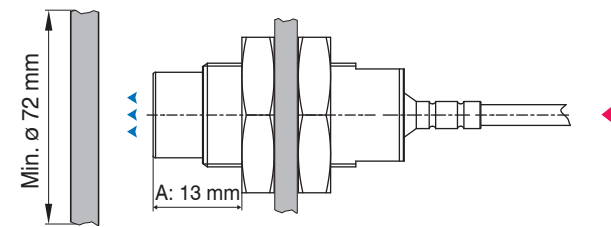


Fig. 2 Montage, Abmessungen in mm (nicht maßstabsgetreu)

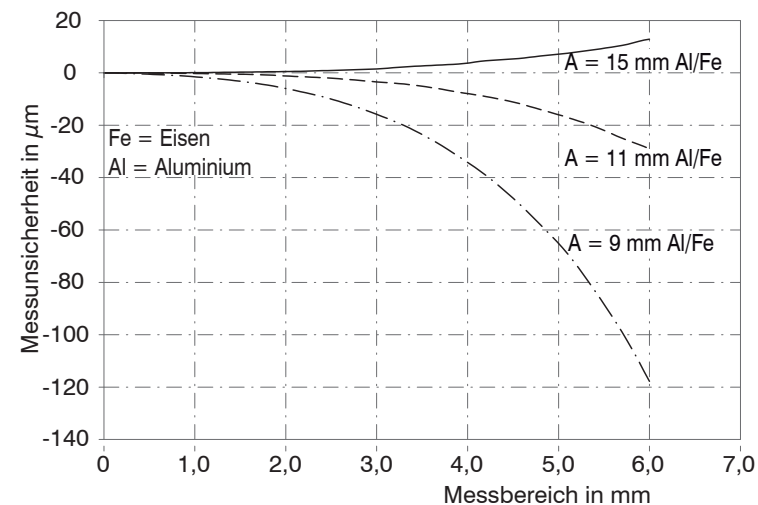


Fig. 3 Messunsicherheit in Abhängigkeit von Abstand A und Messobjektmaterial

Haftung für Sachmängel

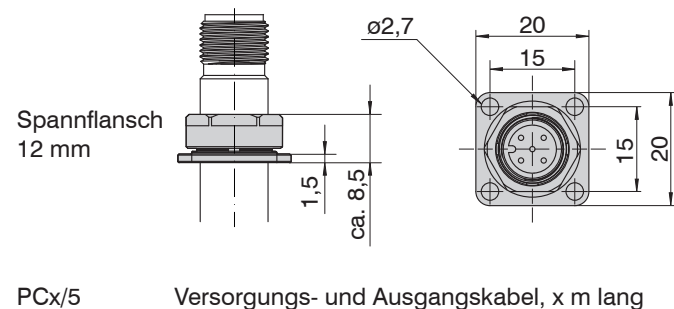
Alle Komponenten des Gerätes wurden im Werk auf die Funktionsfähigkeit hin überprüft und getestet. Sollten jedoch trotz sorgfältiger Qualitätskontrolle Fehler auftreten, so sind diese umgehend an MICRO-EPSILON oder den Händler zu melden.

Die Haftung für Sachmängel beträgt 12 Monate ab Lieferung.

Innerhalb dieser Zeit werden fehlerhafte Teile, ausgenommen Verschleißteile, kostenlos instandgesetzt oder ausgetauscht, wenn das Gerät kostenfrei an MICRO-EPSILON eingeschickt wird. Nicht unter die Haftung für Sachmängel fallen solche Schäden, die durch unsachgemäße Behandlung oder Gewalteinwirkung entstanden oder auf Reparaturen oder Veränderungen durch Dritte zurückzuführen sind. Für Reparaturen ist ausschließlich MICRO-EPSILON zuständig.

Weitergehende Ansprüche können nicht geltend gemacht werden. Die Ansprüche aus dem Kaufvertrag bleiben hierdurch unberührt. MICRO-EPSILON haftet insbesondere nicht für etwaige Folgeschäden. Im Interesse der Weiterentwicklung behalten wir uns das Recht auf Konstruktionsänderungen vor.

Optionales Zubehör



PCx/5

Versorgungs- und Ausgangskabel, x m lang



Montageanleitung
eddyNCDT 3005
DT3005-U6-x-C1

Sicherheit

Die Systemhandhabung setzt die Kenntnis der Montageanleitung voraus. In dieser Montageanleitung werden folgende Bezeichnungen verwendet:



Zeigt eine gefährliche Situation an, die zu geringfügigen oder mittelschweren Verletzungen führt, falls diese nicht vermieden wird.



Zeigt eine Situation an, die zu Sachschäden führen kann, falls diese nicht vermieden wird.



Zeigt eine ausführende Tätigkeit an.



Zeigt einen Anwendertipp an.

Warnhinweise



Schließen Sie die Spannungsversorgung und das Anzeige-/Ausgabegerät nach den Sicherheitsvorschriften für elektrische Betriebsmittel an.

- > Verletzungsgefahr durch Stromschlag
- > Beschädigung oder Zerstörung des Sensors



Die Versorgungsspannung darf angegebene Grenzen nicht überschreiten.

- > Beschädigung oder Zerstörung des Sensors
- Vermeiden Sie Stöße und Schläge auf den Sensor.
- > Beschädigung oder Zerstörung des Sensors
- Schützen Sie das Sensorkabel vor Beschädigung.

- > Ausfall des Messgerätes

Bestimmungsgemäße Verwendung

Der eddyNCDT 3005 ist für den Einsatz im Industrie- und Laborbereich konzipiert. Es wird eingesetzt zur Weg-, Abstands-, Dicken- und Bewegungsmessung und zur Positionserfassung von Bauteilen oder Maschinenkomponenten. Das System darf nur innerhalb der in den technischen Daten angegebenen Werte betrieben werden. Das System ist so einzusetzen, dass bei Fehlfunktionen oder Totalausfall des Systems keine Personen gefährdet oder Maschinen und andere materielle Güter beschädigt werden. Bei sicherheitsbezogener Anwendung sind zusätzlich Vorkehrungen für die Sicherheit und zur Schadensverhütung zu treffen.

Technische Daten

Sensor	DT3005-U6-x-C1	
Messbereich	6 mm	
Messbereichsanfang (MBA)	0,6 mm	
Messbereichsende (MBA)	6,6 mm	
Ausgang	0,5 ... 9,5 V	
Spannungsversorgung	12 ... 32 VDC, ca. 0,6 W	
Warmlaufzeit	5 Minuten	
Schutzart	IP 67 (gesteckter Zustand)	
Druckbeständigkeit (Sensor)	10 bar	
Betriebstemperatur	Sensor und Kabel	-30 ... 125 °C
	Controller	-20 ... 70 °C
Lagertemperatur	-20 ... 80 °C	
Feuchtigkeit	5 ... 95 %, nicht kondensierend	
Außendurchmesser Sensorkabel	3,6 mm ±0,2 mm	
Sichtbare Sensorkabellänge	1 m	
Min. Biegeradius Sensorkabel	20 mm, statisch 40 mm, dynamisch	

Anschlussbelegung

DT3005-x		PCx/5	
Pin	Beschreibung	Farbe	
1	+ 24 V Versorgung	braun	
2	Wegsignal	weiß	
3	GND	blau	
4	intern vergeben	schwarz	
5		grau	

Fig. 4 Steckerseite

Installation und Montage

Auf den Kabelmantel, das Sensorkabel, das Versorgungskabel und das Ausgangskabel dürfen keine scharfkantigen oder schweren Gegenstände einwirken.

Überprüfen Sie vor Inbetriebnahme alle Steckverbindungen auf festen Sitz.

Aufbau: Der vordere Teil des Sensors mit gekapselter Spule besteht aus elektrisch nicht leitenden Materialien.

In radialer Richtung können sich in der Umgebung befindliche Metallteile ähnlich wie das Messobjekt verhalten, wodurch das Messergebnis ungenau wird. Bitte beachten Sie dies durch die Auswahl des Materials für die Sensormontage und den Aufbau.

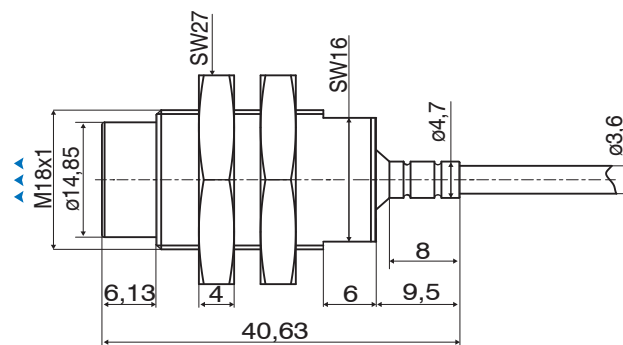


Fig. 5 ES-U6-C-CAx, Abmessungen in mm (nicht maßstabsgetreu)

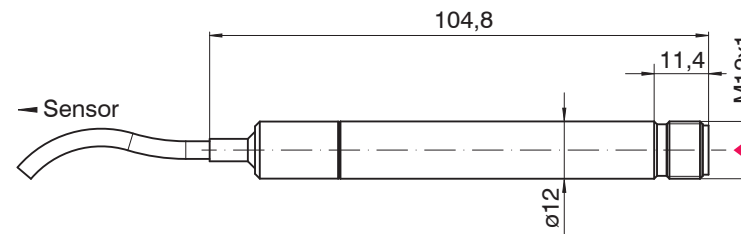


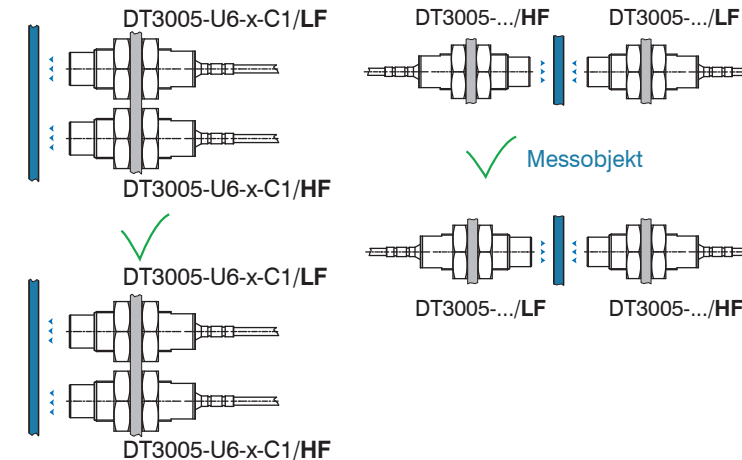
Fig. 6 DT3005-x, Abmessungen in mm (nicht maßstabsgetreu)

▲▲▲ Messrichtung

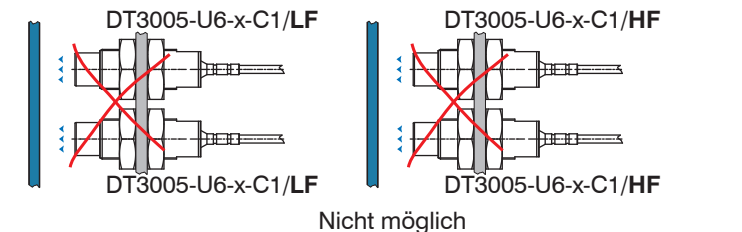
▲ Steckerseite

Messaufbau

Sensoren der eddyNCDT 3005 Serie können nicht synchronisiert werden. Beachten Sie einige einfache Einbaubedingungen für zwei nahe aneinander verbaute Sensoren.



Keine Synchronisierung erforderlich



Nicht möglich