

## Warnhinweise

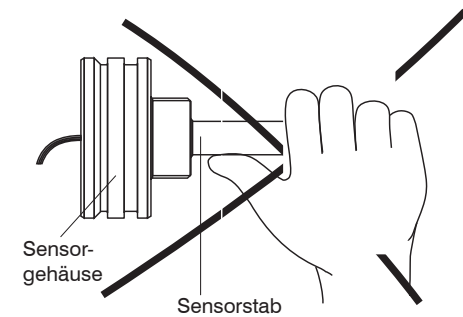
Schließen Sie die Spannungsversorgung nach den Sicherheitsvorschriften für elektrische Betriebsmittel an.

- > Verletzungsgefahr
- > Beschädigung oder Zerstörung des Sensors

Die Versorgungsspannung darf angegebene Grenzen nicht überschreiten. Vermeiden Sie Stöße und Schläge auf den Sensor. Biegen und verkanten Sie nicht den Sensorstab und das Messrohr.

Transportieren Sie den Sensor nicht am Sensorstab.

- > Beschädigung oder Zerstörung des Sensors



## Hinweise zur CE-Kennzeichnung

Für Wirbelstrom-Langwegsensoren der Serie induSENSOR, EDS mit Stromausgang gilt:

- EU-Richtlinie 2014/30/EU
- EU-Richtlinie 2011/65/EU

Der Sensor erfüllt die Anforderungen, wenn bei Installation und Betrieb die in der Betriebsanleitung beschriebenen Richtlinien eingehalten werden.

## Bestimmungsgemäßes Umfeld

- Schutzart:
  - Frontseitig: 450 bar
  - Rückseitig: <sup>1</sup> IP40
- Temperaturbereich:
  - Lagerung: -40 ... +100 °C
  - Betrieb: -40 ... +85 °C
- Luftfeuchtigkeit: 5 - 95 % (nicht kondensierend)
- Umgebungsdruck: 450 bar (frontseitig)

- 1) Bei Modellen mit Steckeranschluss nur in Verbindung mit geeignetem und verbundenem Gegenstecker

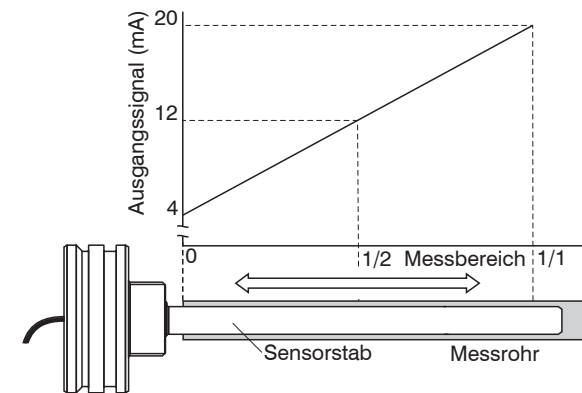
## Lieferumfang

- 1 Wirbelstrom-Langwegsensoren
- 1 Messrohr
- 1 Prüfprotokoll
- 1 Montageanleitung

Weitere Informationen zum Sensor können Sie in der Betriebsanleitung nachlesen. Diese finden Sie Online unter:

<http://www.micro-epsilon.de/download/manuals/man--induSENSOR-EDS--de.pdf>

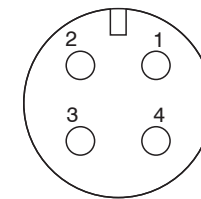
## Messprinzip



Ausgangskennlinie eines Wirbelstrom-Langwegsensors.  
Dargestellte Position Messrohr: Messbereichsanfang

## Anschlussbelegung Versorgung und Analogausgang

Die Spannungsversorgung und die Signalausgabe erfolgen über den 4-pol. Einbaustecker am Hydraulikzylinder.



Ansicht: Pinseite  
Stecker, M12 x 1; 4-pol.

Pin	Belegung	Aderfarbe
1	Signalmasse	Braun
2	Versorgung + (18 ... 30 VDC)	Weiß
3	Signal 4 ... 20 mA <sup>1</sup>	Blau
4	Versorgungsmasse	Schwarz

Anschlussbelegung für 4-pol. Steckverbindung,  
Ansicht Lötseite Kabelbuchse

- 1) Mit externem Lastwiderstand auf Spannungsausgang umsetzbar!



Montageanleitung  
**induSENSOR**  
Baureihe EDS- ... -Z



