



**Betriebsanleitung**  
**IF2004/USB**

4-Kanal RS422/USB Konverter

An den 4-Kanal RS422/USB Konverter können folgende Sensoren/Systeme angeschlossen werden:

- Sensoren der Reihe ILD1420 / 1750 / 1900 / 2300
- Sensoren der Reihe optoCONTROL ODC2500 / 2520 / 2600
- Sensoren der Reihe optoNCDT ILR2250
- Systeme der Reihe confocalDT IFD2421 / 2422 / 2451 / 2461 / 2465 / 2466 / 2471
- Systeme der Reihe interferoMETER IMS5400 / 5600
- Systeme der Reihe colorCONTROL ACS7000

MICRO-EPSILON  
MESSTECHNIK  
GmbH & Co. KG  
Königbacher Str. 15

94496 Ortenburg / Deutschland

Tel. +49 (0) 8542 / 168-0  
Fax +49 (0) 8542 / 168-90  
e-mail [info@micro-epsilon.de](mailto:info@micro-epsilon.de)  
[www.micro-epsilon.de](http://www.micro-epsilon.de)

# Inhalt

<b>1.</b>	<b>Sicherheit.....</b>	<b>5</b>
1.1	Verwendete Zeichen .....	5
1.2	Warnhinweise.....	5
1.3	Hinweise zur CE-Kennzeichnung .....	5
1.1	Bestimmungsgemäße Verwendung .....	5
1.2	Bestimmungsgemäßes Umfeld .....	6
<b>2.</b>	<b>Funktionsprinzip.....</b>	<b>7</b>
2.1	Beschreibung.....	7
2.2	Technische Daten .....	8
<b>3.</b>	<b>Lieferung.....</b>	<b>8</b>
3.1	Lieferumfang .....	8
3.2	Lagerung.....	8
<b>4.</b>	<b>Montage .....</b>	<b>9</b>
4.1	Abmaße.....	9
4.2	Elektrische Anschlüsse.....	10
4.2.1	Anschlussmöglichkeiten .....	10
4.2.2	RS422 Anschlüsse an 6-pol. Klemmleiste .....	11
4.2.2.1	Seriennummern bis 000253 .....	11
4.2.2.2	Seriennummern ab 000300 .....	11
4.2.3	Digitaleingänge (IO) .....	12
4.2.4	RS422 Anschlüsse an 15-pol. Sub-D, Sensor 1/2 und 3/4.....	12
4.2.5	Versorgungsspannung.....	12
<b>5.</b>	<b>Installation USB-Treiber .....</b>	<b>13</b>
<b>6.</b>	<b>Digitaleingänge .....</b>	<b>15</b>
<b>7.</b>	<b>Softwareunterstützung mit MEDAQLib .....</b>	<b>15</b>
<b>8.</b>	<b>sensorTOOL .....</b>	<b>16</b>
<b>9.</b>	<b>Haftungsausschluss.....</b>	<b>16</b>
<b>10.</b>	<b>Service, Reparatur.....</b>	<b>17</b>
<b>11.</b>	<b>Außerbetriebnahme, Entsorgung .....</b>	<b>17</b>
	<b>Anhang.....</b>	<b>18</b>



## 1. Sicherheit

Die Systemhandhabung setzt die Kenntnis der Betriebsanleitung voraus.

### 1.1 Verwendete Zeichen

In dieser Betriebsanleitung werden folgende Bezeichnungen verwendet:



**VORSICHT**

Zeigt eine gefährliche Situation an, die zu geringfügigen oder mittelschweren Verletzungen führt, falls diese nicht vermieden wird.



**HINWEIS**

Zeigt eine Situation an, die zu Sachschäden führen kann, falls diese nicht vermieden wird.



Zeigt eine ausführende Tätigkeit an.



Zeigt einen Anwendertipp an.

Messung

Zeigt eine Hardware oder eine(n) Schaltfläche/Menüeintrag in der Software an.

### 1.2 Warnhinweise



**VORSICHT**

Schließen Sie die Spannungsversorgung nach den Sicherheitsvorschriften für elektrische Betriebsmittel an.

- > Verletzungsgefahr
- > Beschädigung oder Zerstörung des Konverters

**HINWEIS**

Vermeiden Sie Stöße und Schläge auf den Konverter.

- > Beschädigung oder Zerstörung des Konverters

Versorgungsspannung darf angegebene Grenzen nicht überschreiten.

- > Beschädigung oder Zerstörung des Konverters

Schützen Sie die Kabel vor Beschädigung.

- > Zerstörung des Konverters
- > Ausfall des Konverters

### 1.3 Hinweise zur CE-Kennzeichnung

Für den Konverter IF2004/USB gilt:

- EU-Richtlinie 2014/30/EU
- EU-Richtlinie 2011/65/EU

Produkte, die das CE-Kennzeichen tragen, erfüllen die Anforderungen der zitierten EU-Richtlinien und der jeweils anwendbaren harmonisierten europäischen Normen (EN). Der Konverter ist ausgelegt für den Einsatz im Industriebereich.

Die EU-Konformitätserklärung und die technischen Unterlagen werden gemäß den EU-Richtlinien für die zuständigen Behörden bereit gehalten.

#### 1.1 Bestimmungsgemäße Verwendung

- Der Konverter IF2004/USB ist für den Einsatz im Industrie- und Laborbereich konzipiert. Er wird eingesetzt zur Umwandlung von der RS422-Schnittstelle auf die USB-Schnittstelle.
- Der Konverter darf nur innerhalb der in den technischen Daten angegebenen Werte betrieben werden, [siehe 2.2](#).
- Der Konverter ist so einzusetzen, dass bei Fehlfunktionen oder Totalausfall des Konverters keine Personen gefährdet oder Maschinen und andere materielle Güter beschädigt werden.
- Bei sicherheitsbezogener Anwendung sind zusätzlich Vorkehrungen für die Sicherheit und zur Schadensverhütung zu treffen.

## 1.2 Bestimmungsgemäßes Umfeld

- Schutzart: IP40 (gilt nur bei angesteckten Kabeln)
- Temperaturbereich:
  - Betrieb: +5 ... +50 °C
  - Lagerung: +5 ... +50 °C
- Luftfeuchtigkeit: 5 - 95 % (nicht kondensierend)
- Umgebungsdruck: Atmosphärendruck

## 2. Funktionsprinzip

### 2.1 Beschreibung

Mit dem Adapter IF2004/USB 2.0 können Sie bis zu vier Sensoren bzw. Controller von Micro-Epsilon mit RS422-Schnittstelle an einen USB-Port anschließen.

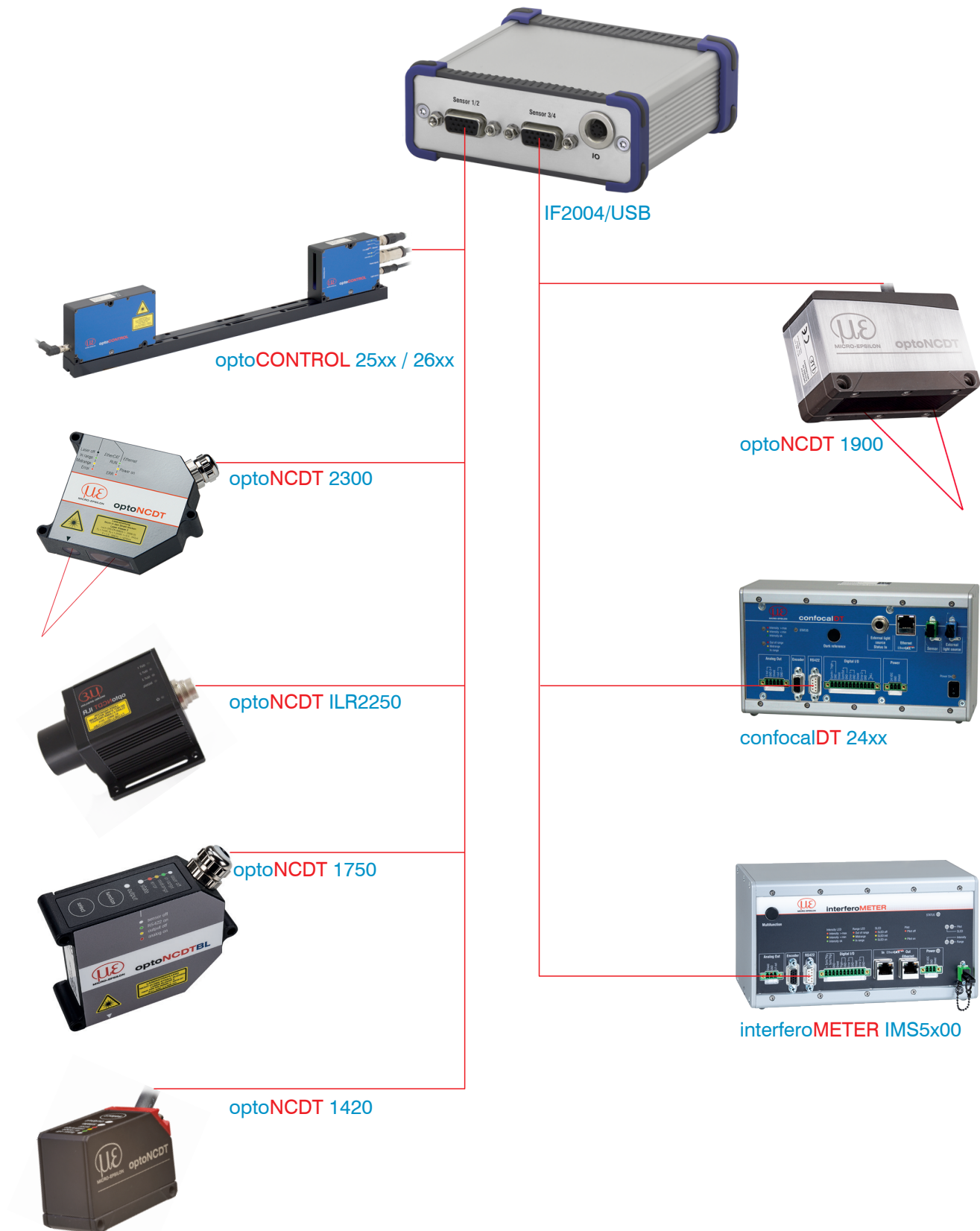


Abb. 1 Anschlussmöglichkeiten an die IF2004/USB

## 2.2 Technische Daten

Modell	IF2004/USB	
Spannungsversorgung	Konverter	über USB-Schnittstelle
	Sensoren/Controller	24 V extern, <a href="#">siehe Abb. 3</a>
	Verpolungsschutz	ja
	Galvanische Trennung	Nein
	Alle GND-Signale sind intern und mit dem Gehäuse verbunden.	
USB-Bus	USB-Interface 2.0	
Sensor-Interface Sensor 1/2, Sensor 3/4	2 x RS422-Driver und 2 x RS422-Receiver pro Stecker zur Datenübertragung, Ein- / Ausgangsfrequenz max. 8 MHz	
	2 x RS422-Driver pro Stecker zur Sensor Synchronisierung, Ausgangsfrequenz max. 8 MHz	
Digitaleingang	4, TTL kompatibel	
	Eingangsspannung	Low-Level $\leq 1,0$ V
		High-Level $> 2,0$ V
	Eingangsstrom	max. 3,0 mA
Eingangsfrequenz	max. 100 kHz	
Digitalausgang	2, TTL kompatibel	
	Ausgangsspannung	Low-Level $\leq 0,7$ V bei $I_{IN} = 5$ mA
		High-Level $> 2,8$ V bei $I_{OUT} = 5$ mA
	Funktion	programmierbar
FIFO	FIFO Volumen = 3072 Tupel	
Temperaturbereich	Betrieb	+5 ... +50 °C
	Lagerung	+5 ... +50 °C

## 3. Lieferung

### 3.1 Lieferumfang

- 1 Konverter IF2004/USB
- 1 USB-Kabel
- 1 Betriebsanleitung

- ➡ Nehmen Sie die Teile des Konverters vorsichtig aus der Verpackung und transportieren Sie sie so weiter, dass keine Beschädigung auftreten können.
- ➡ Prüfen Sie die Lieferung nach dem Auspacken sofort auf Vollständigkeit und Transportschäden.
- ➡ Wenden Sie sich bitte bei Schäden oder Unvollständigkeit sofort an den Hersteller oder Lieferanten.

### 3.2 Lagerung

- Temperaturbereich Lagerung: +5 ... +50 °C
- Luftfeuchtigkeit: 5 - 95 % (nicht kondensierend)



## 4. Montage

### 4.1 Abmaße

Abmessungen Konverter (Außenmaße): ca. 102,9 x 40,0 x 94,0 mm

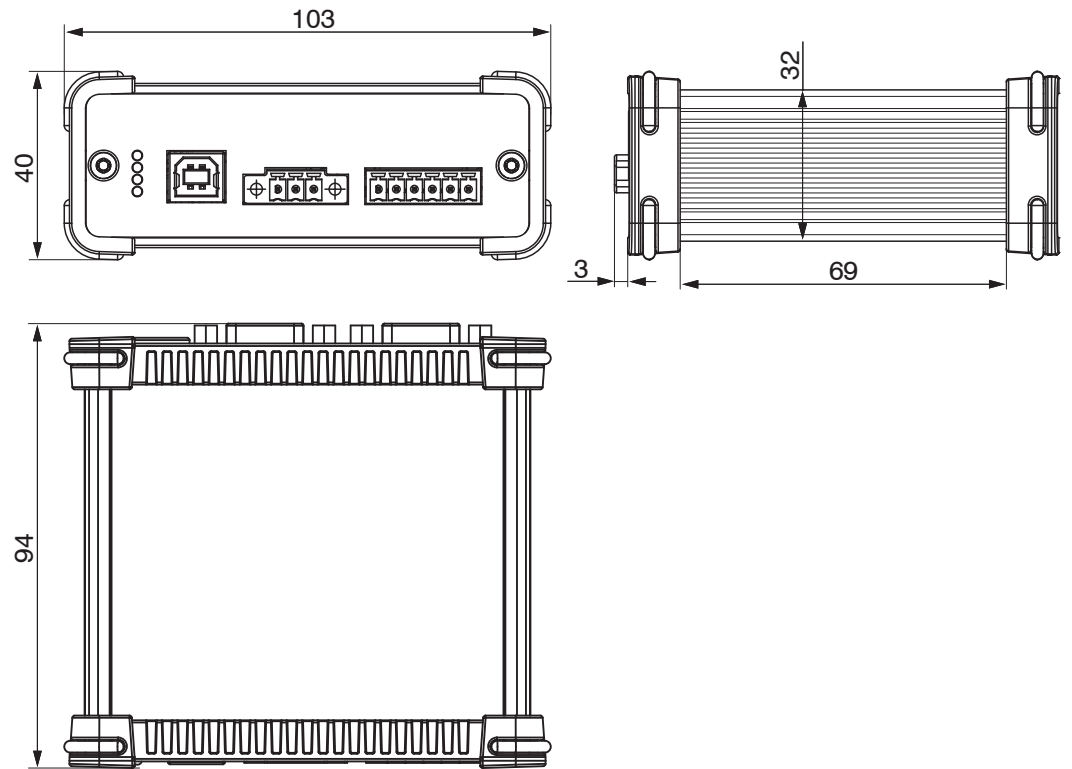


Abb. 2 Maßzeichnung IF2004/USB, Abmessungen in mm

## 4.2 Elektrische Anschlüsse

### 4.2.1 Anschlussmöglichkeiten

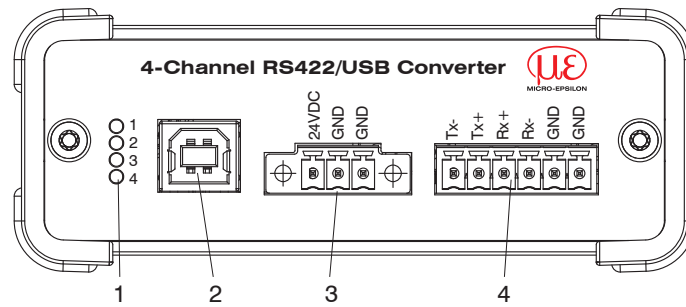


Abb. 3 Steckverbindungen und LEDs IF2004/USB - Frontseite

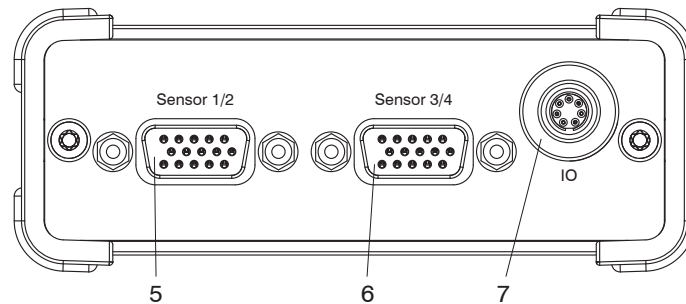
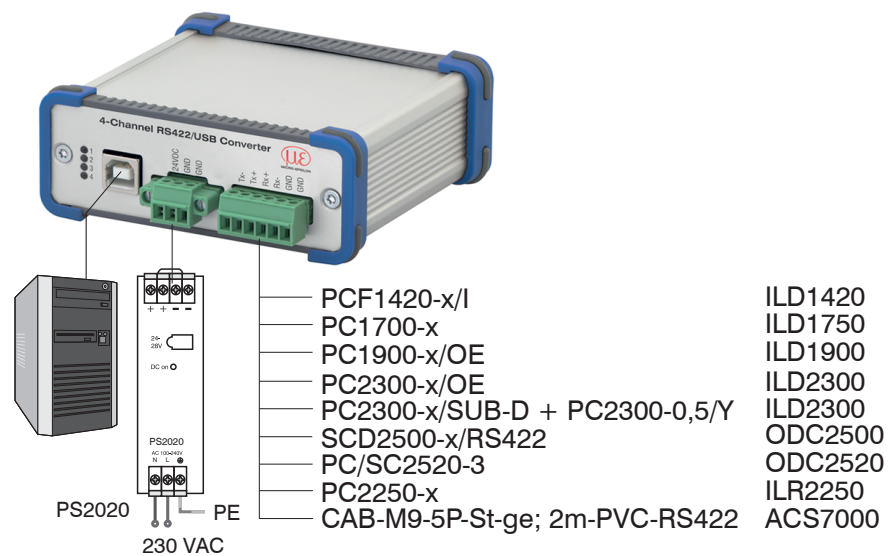


Abb. 4 Steckverbindungen IF2004/USB - Rückseite

Steckverbindungen und Betriebs-LED:

Nr.	Beschreibung
1	4 LEDs grün, Funktion programmierbar (LED 1 bis LED 4)
2	USB-Stecker Typ B
3	Klemme 3-polig Typ Phoenix-Contact Nr. 1827871 für Power-Anschluss
4	Klemme 6-polig Typ Phoenix-Contact Nr. 1803316 für zusätzliches Sensor-Interface (Sensor 1)
5	Sub-HD Stecker 15-polig für Sensor-Interface (Sensor 1 und 2)
6	Sub-HD Stecker 15-polig für Sensor-Interface (Sensor 3 und 4)
7	Binder-Stecker Serie 712 7-polig Typ 09-0424-00 für externe Digitaleingänge und Digitalausgänge

Abb. 5 Übersicht Steckverbindungen und LEDs



X = Kabellänge in m

Abb. 6 Anschlüsse Frontseite

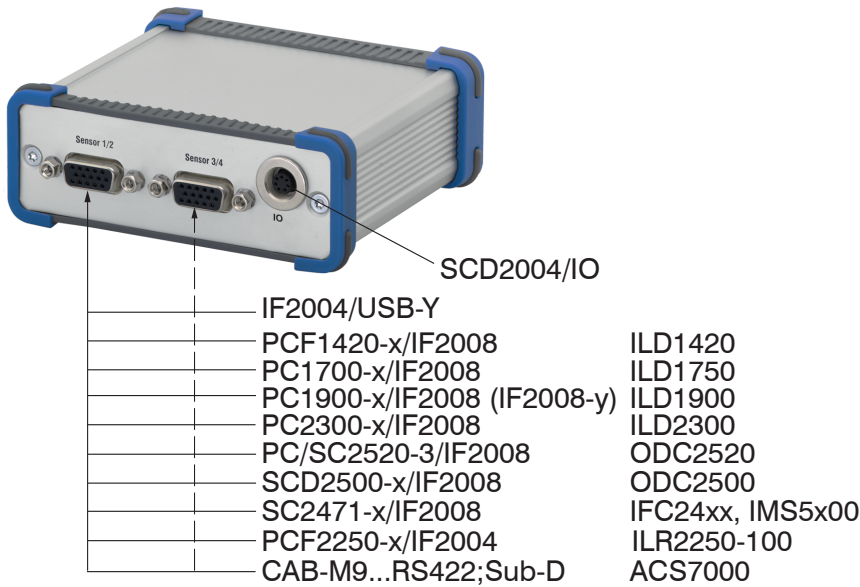


Abb. 7 Anschlüsse Rückseite


### 4.2.2 RS422 Anschlüsse an 6-pol. Klemmleiste

#### 4.2.2.1 Seriennummern bis 000253

Klemme Konverter	ILD1420 PCF1420-x/I	ILD1750 PC1700-x	ILD1900 PC1900-x/OE	ILD2300 PC2300/OE PC2300-0,5/Y
Converter Tx-	Grün	Grau	Grün	Blau
Converter Tx+	Gelb	Gelb	Gelb	Rot
Converter Rx+	Rosa	Braun	Rosa	Violett
Converter Rx-	Grau	Grün	Grau	schwarz

Klemme Konverter	ILR2250 PC2250-x	ODC2520 PC/SC2520-x	ODC2500 SCD2500-x/RS422	ACS7000 CAB-M9-5P-St-ge
Converter Tx-	Weiß	Braun	Gelb	Weiß
Converter Tx+	Braun	Grün	Grün	Braun
Converter Rx+	Grau	Gelb	Braun	Grün
Converter Rx-	Rosa	Grau	Weiß	Gelb




#### 4.2.2.2 Seriennummern ab 000300

Klemme Konverter	ILD1420 PCF1420-x/I	ILD1750 PC1700-x	ILD1900 PC1900-x/OE	ILD2300 PC2300/OE PC2300-0,5/Y
Converter Tx-	Gelb	Gelb	Gelb	Rot
Converter Tx+	Grün	Grau	Grün	Blau
Converter Rx+	Grau	Grün	Grau	Schwarz
Converter Rx-	Rosa	Braun	Rosa	Violett

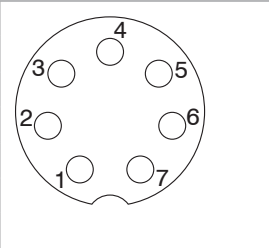
  

Klemme Konverter	ILR2250 PC2250-x	ODC2520 PC/SC2520-x	ODC2500 SCD2500-x/RS422	ACS7000 CAB-M9-5P-St-ge
Converter Tx-	Braun	Grün	Grün	Braun
Converter Tx+	Weiß	Braun	Gelb	Weiß
Converter Rx+	Rosa	Grau	Weiß	Gelb
Converter Rx-	Grau	Gelb	Braun	Grün



### 4.2.3 Digitaleingänge (IO)


Pin 1	IN 1
Pin 2	IN 2
Pin 3	IN 3
Pin 4	IN 4
Pin 5	OUT 1
Pin 6	OUT 2
Pin 7	GND



7-pol. Subminiatur-Kabelstecker,  
Fa. Binder, Serie 712, Ansicht Lötseite Kabelstecker

### 4.2.4 RS422 Anschlüsse an 15-pol. Sub-D, Sensor 1/2 und 3/4

Pin 1	Sensor 1/3 Tx-
Pin 2	Sensor 1/3 Tx+
Pin 3	Sensor 1/3 Rx-
Pin 4	Sensor 1/3 RX+
Pin 5	GND
Pin 6	Sensor 1/3 TRG+
Pin 7	Sensor 1/3 TRG-
Pin 10	+24 V <sup>1</sup>



Pin 11	Sensor 2/4 Tx-
Pin 12	Sensor 2/4 Tx+
Pin 13	Sensor 2/4 Rx-
Pin 14	Sensor 2/4 Rx+
Pin 15	GND
Pin 8	Sensor 2/4 TRG +
Pin 9	Sensor 2/4 TRG-
Pin 10	+24 V <sup>1</sup>

1) Spannungsversorgung +24 V über Power-Anschluss, siehe Abb. 8

### 4.2.5 Versorgungsspannung

Nennwert: 24 VDC

- Schalten Sie das Netzteil erst nach Fertigstellung der Verdrahtung ein.
- Verbinden Sie die Eingänge 24 VDC und GND am Konverter mit einer 24 V-Spannungsversorgung.

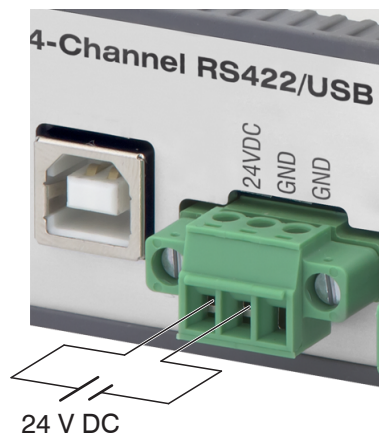


Abb. 8 Anschluss Versorgungsspannung

#### HINWEIS

Verwenden Sie die Spannungsversorgung nur für Messgeräte, nicht gleichzeitig für Antriebe oder ähnliche Impulsstörquellen.

> Störung der Datenausgabe

MICRO-EPSILON empfiehlt die Verwendung des optional erhältlichen Netzteils PS2020 für den Konverter, siehe Anhang Optionales Zubehör.

## 5. Installation USB-Treiber

➡ Installieren Sie vor der erstmaligen Benutzung des Konverters den entsprechenden Treiber FTDI Virtual COM Port Driver.

Den aktuellen Treiber finden Sie unter:

[http://www.micro-epsilon.de/download/drivers/FTDI\\_VCP\\_Driver.zip](http://www.micro-epsilon.de/download/drivers/FTDI_VCP_Driver.zip)

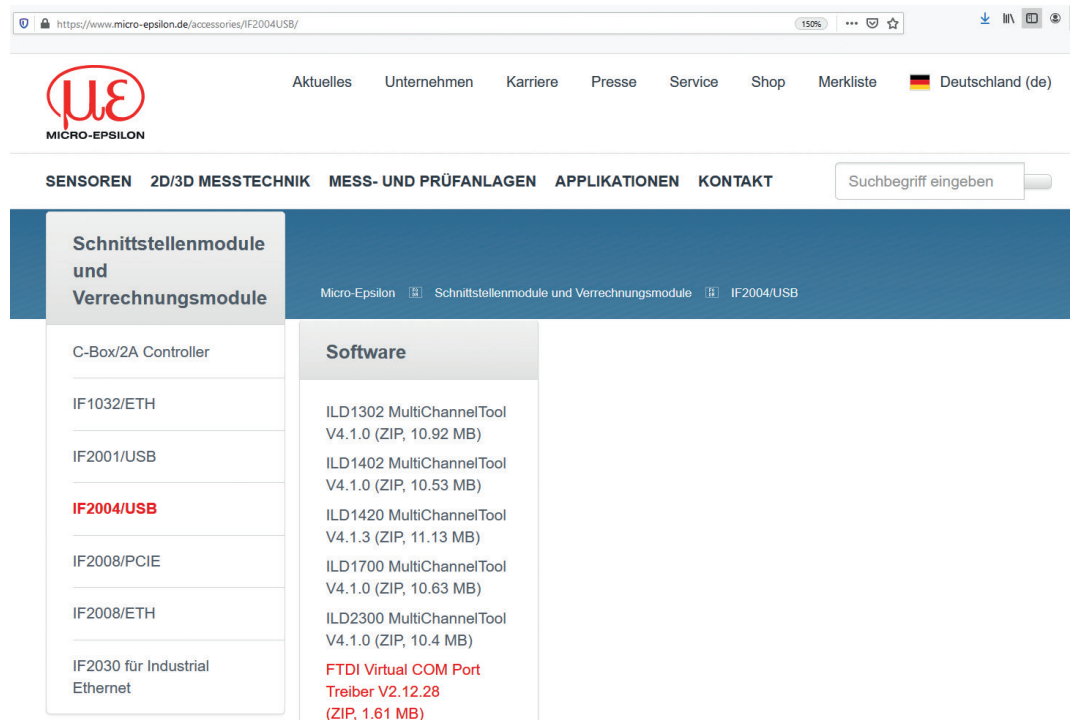
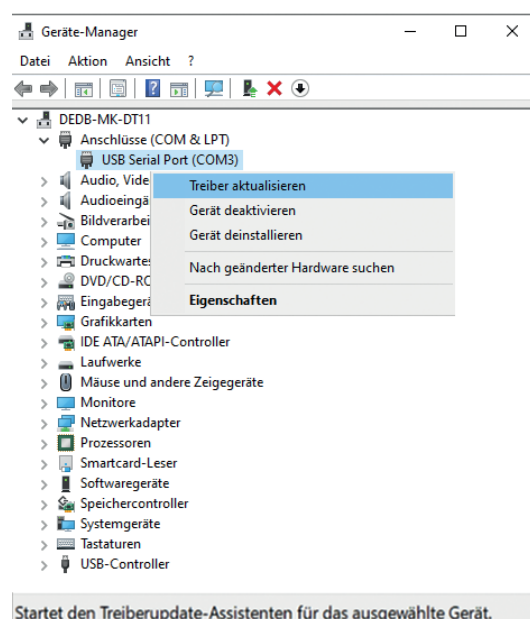


Abb. 9 Ansicht Hauptseite IF2004/USB zur Installation des FTDI Virtual COM Port Treibers

- ➡ Installieren Sie nun wie folgt <sup>1)</sup>:
- ➡ Entpacken Sie den Treiber (zip.-File).
- ➡ Verbinden Sie den Sensor bzw. Controller mit dem USB-Konverter.
- ➡ Verbinden Sie den USB-Konverter mit einem freien USB-Port eines PCs / eines Notebooks.
- ➡ Verbinden Sie den Konverter mit einer Spannungsversorgung.
- ➡ Starten Sie den Geräte-Manager unter Systemsteuerung > Hardware und Sound > Geräte und Drucker > Geräte-Manager.
- ➡ Klicken Sie mit der rechten Maustaste auf den Eintrag USB Serial Port und wählen Sie Treiber aktualisieren...

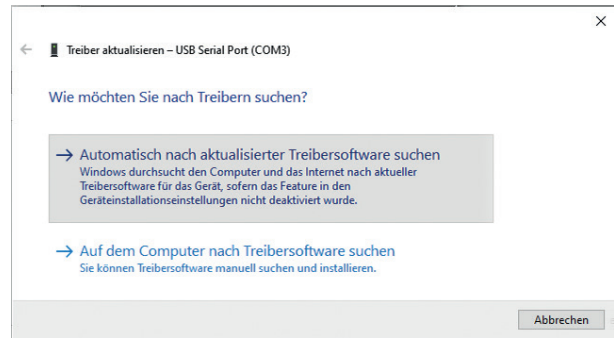


1) Gültig für Windows 10

Es öffnet sich ein Fenster, in dem Sie unter 2 Möglichkeiten wählen können:

### 1. Automatische Installation

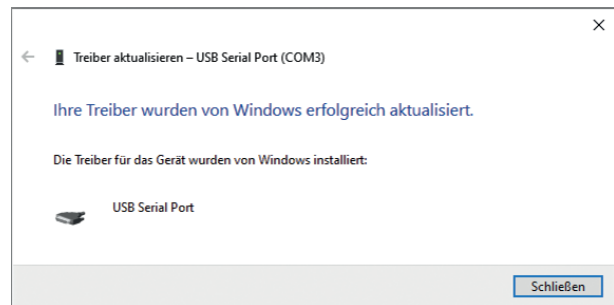
- ➡ Wählen Sie **Automatisch** nach aktualisierter Treibersoftware suchen.



Windows durchsucht den Computer und das Internet nach aktueller Treibersoftware für das Gerät, sofern das Feature in den Geräteeinstellungen nicht deaktiviert wurde.

Die Routine beginnt nun mit der Installation des Treibers.

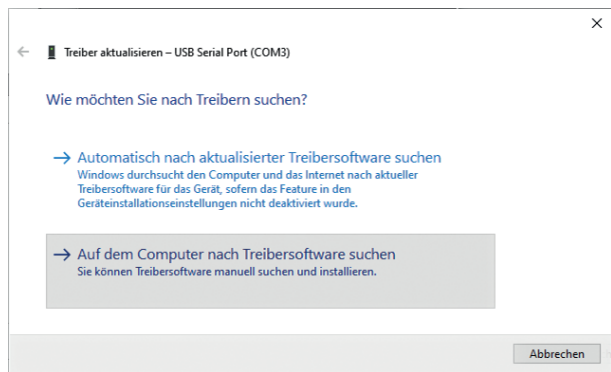
- ➡ Klicken Sie auf die Schaltfläche **Schließen**, um die Installation abzuschließen.



### 2. Manuelle Installation

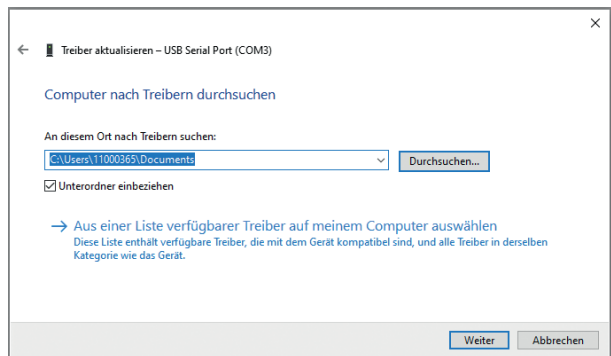
Sie können Treibersoftware manuell suchen und installieren.

- ➡ Wählen Sie **Auf dem Computer** nach Treibersoftware suchen.



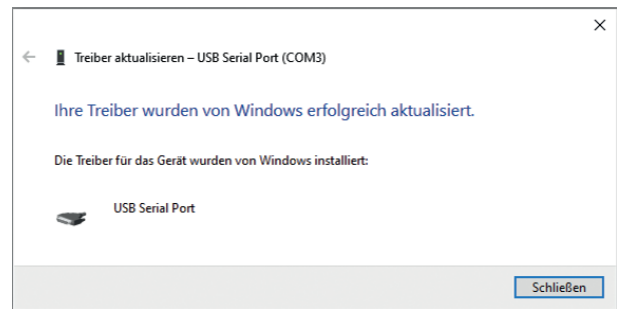
- ➡ Suchen Sie mit **Durchsuchen** nun den Treiber in dem Pfad, in dem Sie ihn beim Laden von der Webseite gespeichert haben.

- ➡ Gehen Sie auf **Weiter**.



Die Routine beginnt nun mit der Installation des Treibers.

➔ Klicken Sie auf die Schaltfläche **Schließen**, um die Installation abzuschließen.



## 6. Digitaleingänge

Die Digitaleingänge IN1 ... IN4 am Konverter sind intern mit einem Pull-Down Widerstand mit der Versorgungsmasse verbunden. Die Digitaleingänge schalten mit einem TTL-High-Pegel.

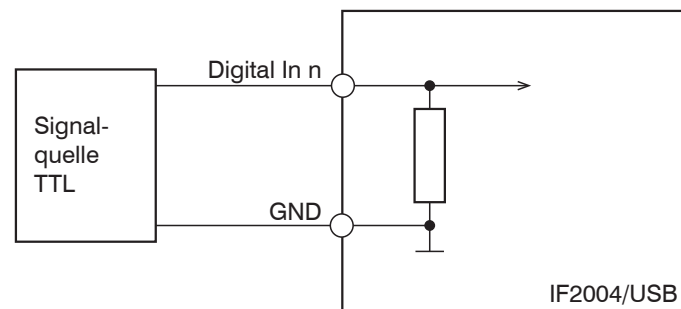


Abb. 10 Beschaltung Digitaleingänge

! Zur Nutzung der IF2004/USB sind Programmierkenntnisse erforderlich!

Für die Programmierung der IF2004/USB verwenden Sie bitte die Micro Epsilon Data Acquisition Library (MEDAQLib). Diese finden Sie im Downloadbereich des jeweiligen Sensors bzw. Controllers auf der Webseite oder unter

<https://www.micro-epsilon.de/link/software/medaqlib>

## 7. Softwareunterstützung mit MEDAQLib

Mit MEDAQLib steht Ihnen eine dokumentierte Treiber-DLL zur Verfügung. Damit binden Sie den RS422/USB-Konverter und daran angeschlossene Sensoren bzw. Controller in eine bestehende oder kundeneigene PC-Software ein.

MEDAQLib

- enthält eine DLL, die in C, C++, VB, Delphi und viele weitere Programme importiert werden kann,
- nimmt Ihnen die Datenkonvertierung ab,
- funktioniert unabhängig vom verwendeten Schnittstellentyp,
- zeichnet sich durch gleiche Funktionen für die Kommunikation (Befehle) aus,
- bietet ein einheitliches Übertragungsformat für alle Sensoren von MICRO-EPSILON.

Für C/C++-Programmierer ist in MEDAQLib eine zusätzliche Header-Datei und eine Library-Datei integriert.

Die aktuelle Treiberoutine inklusive Dokumentation finden Sie unter:

<https://www.micro-epsilon.de/download/>

<https://www.micro-epsilon.de/link/software/medaqlib>

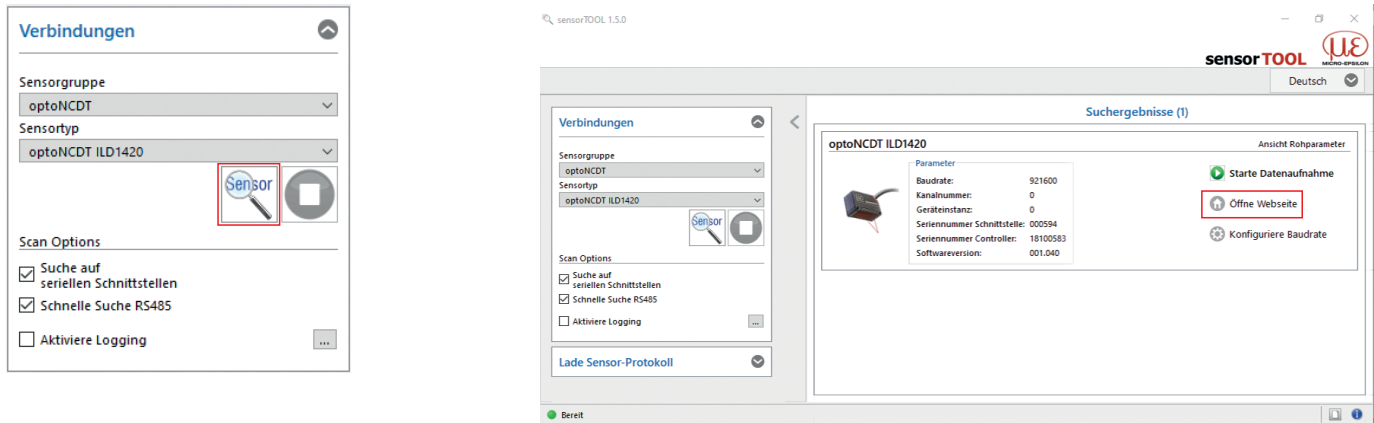
## 8. sensorTOOL

Sie können die Webseite eines Sensors über das Programm `sensorTOOL` öffnen. Das Webinterface enthält unter anderem die aktuellen Einstellungen des Sensors und der Peripherie. Die Bedienung ist nur so lange möglich, wie eine RS422-Verbindung zum Sensor besteht.

Der Sensor ist über die IF2004/USB mit einem PC/Notebook verbunden, die Versorgungsspannung liegt an.

➡ Starten Sie das Programm `sensorTOOL`.

Dieses Programm finden Sie online unter <https://www.micro-epsilon.de/download/software/sensorTool.exe>.



➡ Wählen Sie den angeschlossenen Sensor aus.

➡ Klicken Sie auf die Schaltfläche `Sensor` mit dem Lupensymbol.

Das Programm sucht auf den verfügbaren Schnittstellen nach angeschlossenen Sensoren.

Sie benötigen einen Webbrowser, kompatibel zu HTML5, auf einem PC/Notebook.

➡ Wählen Sie einen gewünschten Sensor aus.

➡ Klicken Sie auf die Schaltfläche `Öffne Webseite`.

Abb. 11 Hilfsprogramm zur Sensorsuche und Start Webseite

## 9. Haftungsausschluss

Alle Komponenten des Gerätes wurden im Werk auf die Funktionsfähigkeit hin überprüft und getestet. Sollten jedoch trotz sorgfältiger Qualitätskontrolle Fehler auftreten, so sind diese umgehend an MICRO-EPSILON oder den Händler zu melden.

MICRO-EPSILON übernimmt keinerlei Haftung für Schäden, Verluste oder Kosten, die z.B. durch

- Nichtbeachtung dieser Anleitung / dieses Handbuches,
- Nicht bestimmungsgemäße Verwendung oder durch unsachgemäße Behandlung (insbesondere durch unsachgemäße Montage, - Inbetriebnahme, - Bedienung und - Wartung) des Produktes,
- Reparaturen oder Veränderungen durch Dritte,
- Gewalteinwirkung oder sonstige Handlungen von nicht qualifizierten Personen

am Produkt entstehen, entstanden sind oder in irgendeiner Weise damit zusammenhängen, insbesondere Folgeschäden.

Diese Haftungsbeschränkung gilt auch bei Defekten, die sich aus normaler Abnutzung (z. B. an Verschleißteilen) ergeben, sowie bei Nichteinhaltung der vorgegebenen Wartungsintervalle (sofern zutreffend).

Für Reparaturen ist ausschließlich MICRO-EPSILON zuständig. Es ist nicht gestattet, eigenmächtige bauliche und/oder technische Veränderungen oder Umbauten am Produkt vorzunehmen. Im Interesse der Weiterentwicklung behält sich MICRO-EPSILON das Recht auf Konstruktionsänderungen vor.

Im Übrigen gelten die Allgemeinen Verkaufsbedingungen der MICRO-EPSILON, die unter Impressum | Micro-Epsilon <https://www.micro-epsilon.de/impressum/> abgerufen werden können.



## 10. Service, Reparatur

Bei einem Defekt am Konverter oder des USB-Kabels:

- Senden Sie bitte die betreffenden Teile zur Reparatur oder zum Austausch ein.

Bei Störungen, deren Ursachen nicht eindeutig erkennbar sind, senden Sie bitte immer das gesamte Messsystem an:

MICRO-EPSILON MESSTECHNIK  
GmbH & Co. KG  
Königbacher Str. 15  
94496 Ortenburg / Deutschland

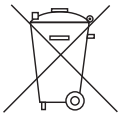
Tel. +49 (0) 8542 / 168-0  
Fax +49 (0) 8542 / 168-90  
info@micro-epsilon.de  
www.micro-epsilon.de

## 11. Außerbetriebnahme, Entsorgung

Um zu vermeiden, dass umweltschädliche Stoffe freigesetzt werden und um die Wiederverwendung von wertvollen Rohstoffen sicherzustellen, weisen wir Sie auf folgende Regelungen und Pflichten hin:


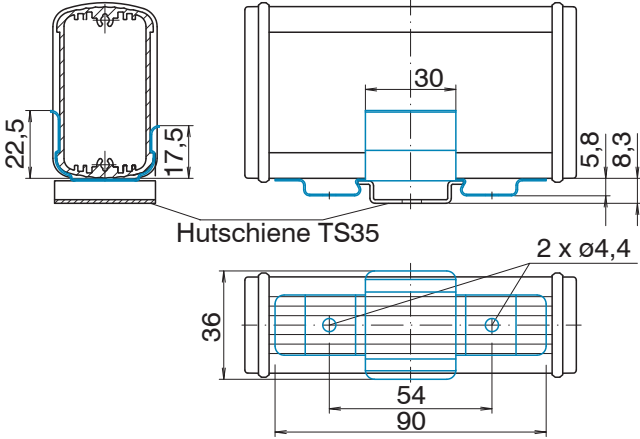

- Sämtliche Kabel am Sensor und/oder Controller sind zu entfernen.
- Der Sensor und/oder Controller, dessen Komponenten und das Zubehör sowie die Verpackungsmaterialien sind entsprechend den landesspezifischen Abfallbehandlungs- und Entsorgungsvorschriften des jeweiligen Verwendungsgebietes zu entsorgen.
- Sie sind verpflichtet, alle einschlägigen nationalen Gesetze und Vorgaben zu beachten.

Für Deutschland / die EU gelten insbesondere nachfolgende (Entsorgungs-) Hinweise:

- Altgeräte, die mit einer durchgestrichenen Mülltonne gekennzeichnet sind, dürfen nicht in den normalen Betriebsmüll (z.B. die Restmülltonne oder die gelbe Tonne) und sind getrennt zu entsorgen. Dadurch werden Gefahren für die Umwelt durch falsche Entsorgung vermieden und es wird eine fachgerechte Verwertung der Altgeräte sichergestellt. 
- Eine Liste der nationalen Gesetze und Ansprechpartner in den EU-Mitgliedsstaaten finden Sie unter [https://ec.europa.eu/environment/topics/waste-and-recycling/waste-electrical-and-electronic-equipment-weee\\_en](https://ec.europa.eu/environment/topics/waste-and-recycling/waste-electrical-and-electronic-equipment-weee_en). Hier besteht die Möglichkeit, sich über die jeweiligen nationalen Sammel- und Rücknahmestellen zu informieren.
- Altgeräte können zur Entsorgung auch an MICRO-EPSILON an die im Impressum unter <https://www.micro-epsilon.de/impressum/> angegebene Anschrift zurückgeschickt werden.
- Wir weisen darauf hin, dass Sie für das Löschen der messspezifischen und personenbezogenen Daten auf den zu entsorgenden Altgeräten selbst verantwortlich sind.
- Unter der Registrierungsnummer WEEE-Reg.-Nr. DE28605721 sind wir bei der Stiftung Elektro-Altgeräte Register, Nordostpark 72, 90411 Nürnberg, als Hersteller von Elektro- und/ oder Elektronikgeräten registriert.

## Anhang

### Optionales Zubehör

<p>Hutschienenklammer</p>		<p>Montage des Converters auf eine Hutschiene oder für die direkte Wandmontage</p>
 <p>Hutschiene TS35</p> <p>2 x Ø4,4</p> <p>36</p> <p>54</p> <p>90</p> <p>22,5</p> <p>17,5</p> <p>30</p> <p>5,8</p> <p>8,3</p>		
<p>Abmessungen in mm</p>		
<p>PS2020</p>		<p>Netzteil für Hutschienenmontage, Eingang 230 VAC, Ausgang 24 VDC/2,5 A</p>





MICRO-EPSILON MESSTECHNIK GmbH & Co. KG  
Königbacher Str. 15 · 94496 Ortenburg / Deutschland  
Tel. +49 (0) 8542 / 168-0 · Fax +49 (0) 8542 / 168-90  
info@micro-epsilon.de · www.micro-epsilon.de  
Your local contact: [www.micro-epsilon.com/contact/worldwide/](http://www.micro-epsilon.com/contact/worldwide/)

X9750304-B062032HDR  
© MICRO-EPSILON MESSTECHNIK