



Mehr Präzision.

wireSENSOR // Seilzug-Wegsensoren

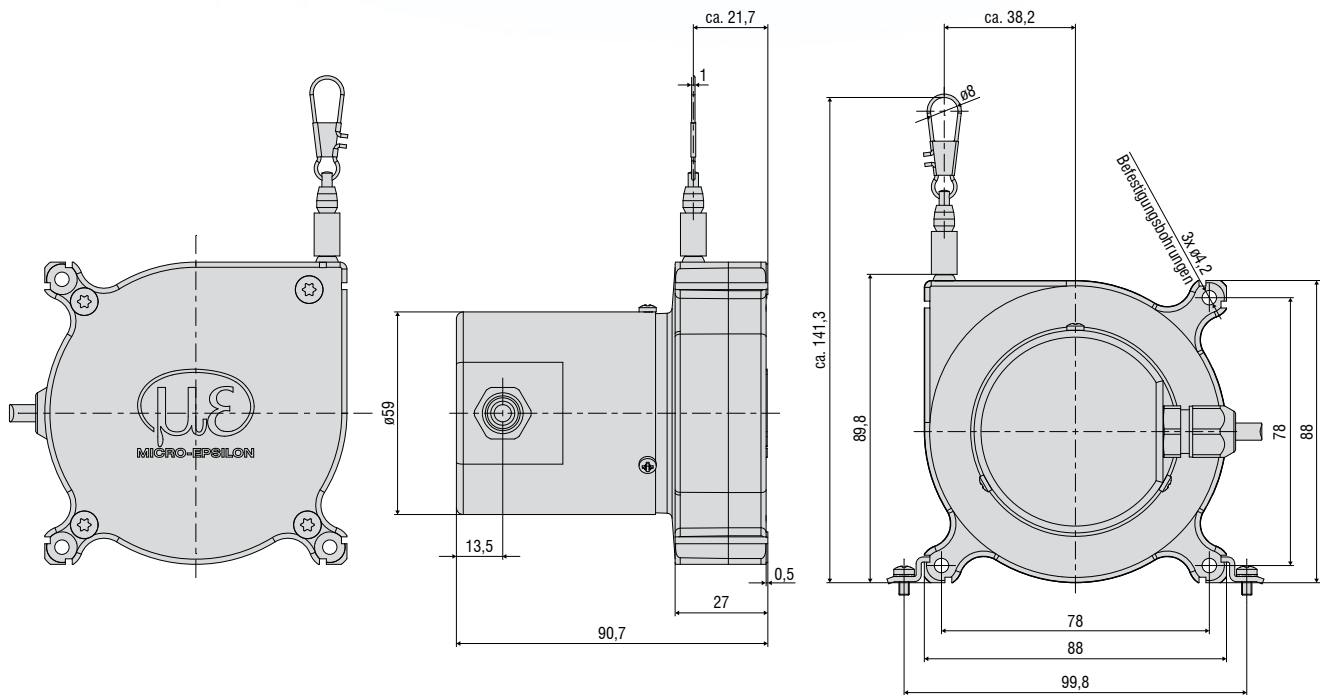


Low-Cost Seilzug-Sensoren wire**SENSOR** MK88 analog

Robustes Kunststoffgehäuse

Kundenspezifische Ausführungen

Potentiometer, Strom- oder Spannungsausgang



Alle Maße in mm, nicht maßstabsgetreu

Modell	WPS-2300-MK88		WPS-3500-MK88	WPS-5000-MK88
Messbereich	2300 mm		3500 mm	5000 mm
Analogausgang ¹⁾	Potentiometer, Strom, Spannung			
Auflösung	Hybridpot. P10		gegen unendlich	
Linearität	Hybridpot. P10	≤ ±0,15 % d.M.	≤ ±3,45 mm	-
	Hybridpot. P10	≤ ±0,3 % d.M.	-	≤ ±10,5 mm
	Hybridpot. P10	≤ ±0,4 % d.M.	-	≤ ±20 mm
Sensorelement	Hybrid-Potentiometer			
Maximale Auszugskraft	ca. 9 N			
Minimale Einzugskraft	ca. 4 N			
Maximale Seilbeschleunigung	ca. 7 g			
Material	Gehäuse	glasfaserverstärkter Kunststoff (PA 6 GF30)		
	Schutzkappe	glasfaserverstärkter Kunststoff (PBT GF20)		
	Messseil	Edelstahl mit Polyamid ummantelt (ø 0,45 mm)		
Seilanschluss	Seilhaken			
Montage	Befestigungsbohrungen bzw. Montagenueten am Sensorgehäuse			
Temperaturbereich	Lagerung	-20 ... +80 °C		
	Betrieb	-20 ... +80 °C (auf Anfrage -40 ... +85 °C)		
Anschluss	integriertes Kabel, radial, Länge 1 m			
Schock (DIN EN 60068-2-27)	50 g / 10 ms in 3 Achsen, je 2 Richtungen und je 1000 Schocks			
Vibration (DIN EN 60068-2-6)	20 g / 20 ... 2000 Hz in 3 Achsen und je 10 Zyklen			
Schutzart (DIN EN 60529)	IP65 (auf Anfrage IP67)			
Gewicht	ca. 400 - 430 g (inkl. Kabel)			

d.M. = des Messbereichs

¹⁾ Spezifikation für analoge Ausgänge ab Seite 58.

Artikelbezeichnung

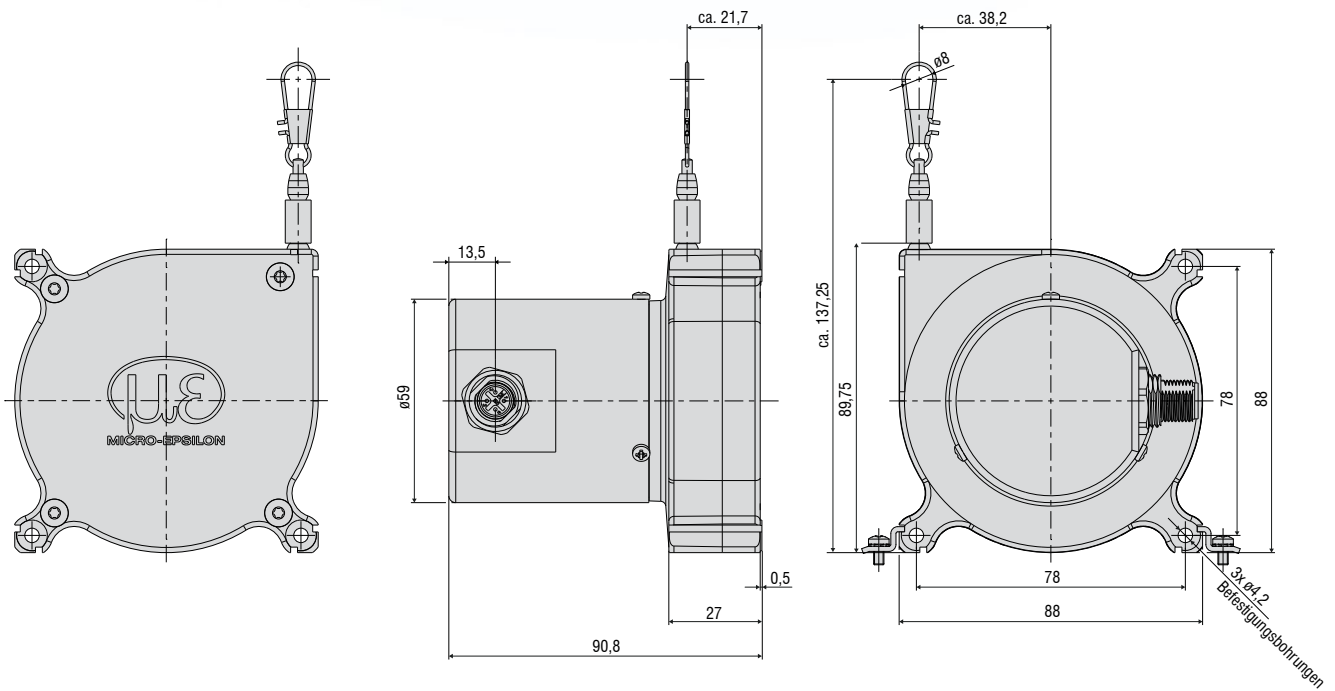
WPS -	2300 -	MK88 -	CR -	P
			Ausgangsart: P: Potentiometer; U: Spannung; I: Strom	
			Anschluss CR: integriertes Kabel, radial, 1 m	
		Modellreihe MK88		
	Messbereich in mm			

Low-Cost Seilzug-Sensoren wireSENSOR MK88 digital

Robustes Kunststoffgehäuse

Kundenspezifische Ausführungen

CANopen Schnittstelle



Alle Maße in mm, nicht maßstabsgetreu

Modell	WPS-2300-MK88	WPS-3500-MK88	WPS-5000-MK88
Messbereich	2300 mm	3500 mm	5000 mm
Digitale Schnittstelle ¹⁾	CANopen		
Auflösung	0,56 mm	0,85 mm	1,22 mm
Linearität	Hybridpot. P10 ≤ ±0,15 % d.M.	≤ ±3,45 mm	-
	Hybridpot. P10 ≤ ±0,3 % d.M.	-	≤ ±10,5 mm
	Hybridpot. P10 ≤ ±0,4 % d.M.	-	≤ ±20 mm
Sensorelement	Hybrid-Potentiometer		
Maximale Auszugskraft	ca. 9 N		
Minimale Einzugskraft	ca. 4 N		
Maximale Seilbeschleunigung	ca. 7 g		
Material	Gehäuse	glasfaserverstärkter Kunststoff (PA 6 GF30)	
	Schutzkappe	glasfaserverstärkter Kunststoff (PBT GF20)	
	Messseil	Edelstahl mit Polyamid ummantelt (Ø 0,45 mm)	
Seilanschluss	Seilhaken		
Montage	Befestigungsbohrungen bzw. Montagenuten am Sensorgehäuse		
Temperaturbereich	Lagerung	-20 ... +80 °C	
	Betrieb	-20 ... +80 °C (auf Anfrage -40 ... +85 °C)	
Anschluss	Steckverbinder 5-polig M12x1, radial		
Schock (DIN EN 60068-2-27)	50 g / 10 ms in 3 Achsen, je 2 Richtungen und je 1000 Schocks		
Vibration (DIN EN 60068-2-6)	20 g / 20 ... 2000 Hz in 3 Achsen und je 10 Zyklen		
Schutzart (DIN EN 60529)	IP65 (auf Anfrage IP67) ²⁾		
Gewicht	ca. 400 - 430 g (inkl. Kabel)		

d.M. = des Messbereichs

¹⁾ Spezifikation für digitale Ausgänge ab Seite 59.

²⁾ Bei Stecker-Version nur in angeschlossenem Zustand

Artikelbezeichnung

WPS -	2300 -	MK88 -	SR12 -	CO
			Ausgangsart: CO: CANopen	
		Anschluss SR12: Steckverbinder 5-polig M12		
	Modellreihe MK88			
Messbereich in mm				

Optionale Ausführungen

wireSENSOR

Kundenspezifische Modifikationen für Ihre Serienanwendung

Für besondere Anforderungen, die nicht durch die Standard-Modelle erfüllt werden, können die Seilzug-Sensoren aus dem Standardprogramm von Micro-Epsilon modifiziert werden. Eine wirtschaftliche Umsetzung lässt sich bereits für mittlere Stückzahlen erreichen (abhängig von Art und Anzahl der Änderungen).

Messeil

- Kunststoff
- Edelstahl (beschichtet /unbeschichtet)
- Unterschiedliche Durchmesser
- Dickeres Seil für verbesserte Schnappsicherheit



Seilbefestigung

- Seilhaken
- Ringöse
- Gewinde
- Messseilverlängerung

Anschluss/Ausgangssignal

- Verschiedene Kabellängen
- Verschiedene Steckervarianten
- Redundantes Sensorelement
- Anpassung der Versorgungsspannung
- Invertiertes Signal
- Redundante Signalausgänge
- Ausrichtung Kabel/Steckerabgang



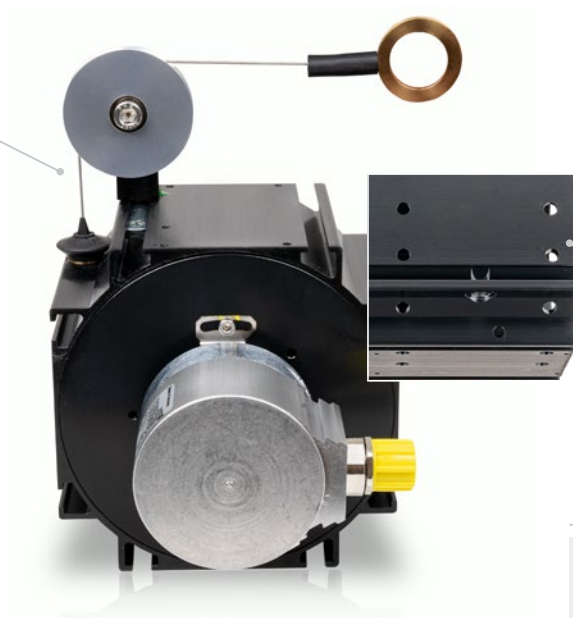


Sensormontage

- Montagewinkel
- Montageplatte
- Magnethalter

Seilführung

- Seilabstreifer
- Verschiedene Ausführungen von integrierten Umlenkrollen
- Seilaustrittsbuchse aus Keramik für erweiterten Schrägzug bis zu 15°



Gehäuse und Umwelt

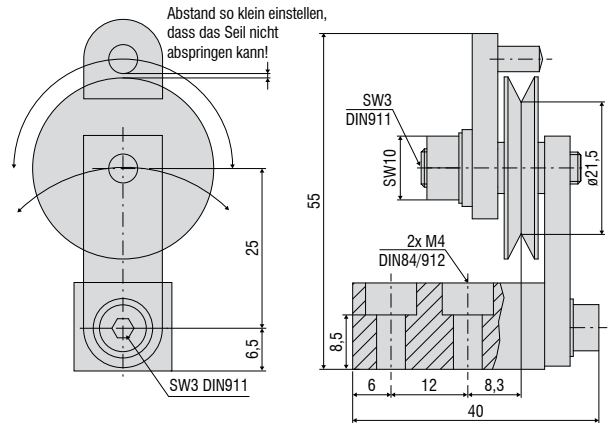
- Seilaustritt rechts (Standard) / links
- Schutzart bis IP69K
- Ablaufbohrungen
- Edelstahlfeder
- Gehäusematerial
- Seilbeschleunigung
- Schnappsicherheit

* Optionen sind teilweise nicht miteinander kombinierbar;
Verfügbarkeit der Optionen auf Anfrage

Seilumlenkrollen für den externen Anbau

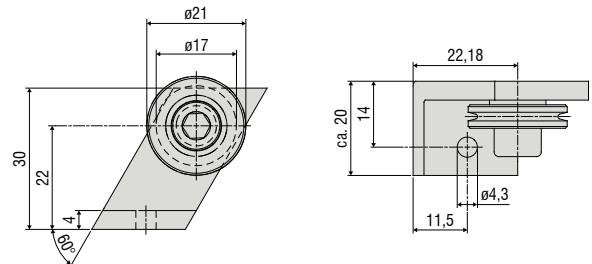
TR1-WDS

Seilumlenkrolle, justierbar, für Sensoren mit Seildurchmesser $\leq 0,45$ mm



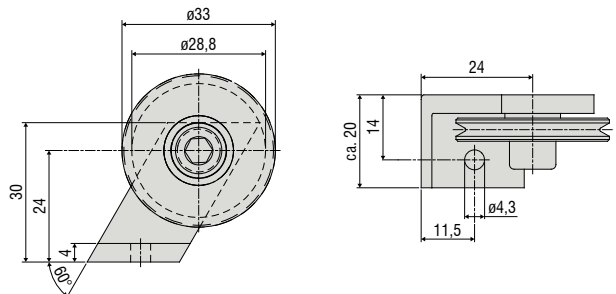
TR3-WDS

Seilumlenkrolle, fest, für Sensoren mit Seildurchmesser $\leq 0,45$ mm



TR4-WDS

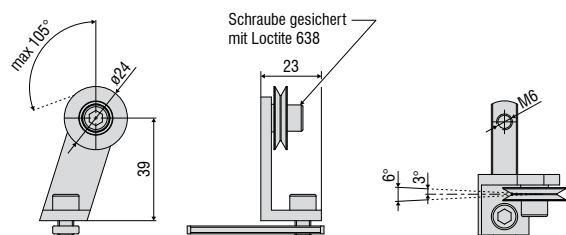
Seilumlenkrolle, fest, für Sensoren mit Seildurchmesser 0,8 mm bis 1 mm



Seilumlenkrollen für den direkten Anbau am Sensorgehäuse

TR5-WDS

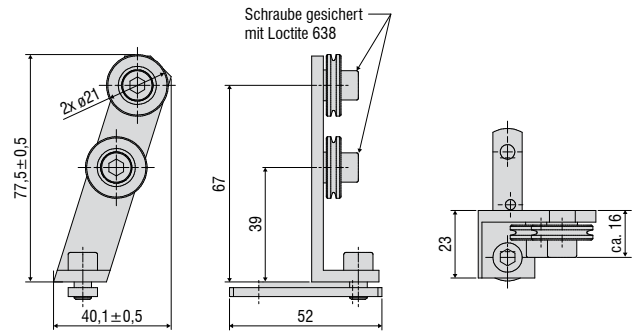
Integrierte Seilumlenkrolle für Sensoren der Baureihe P115 mit Seildurchmesser 0,45 mm



Alle Maße in mm, nicht maßstabgetreu

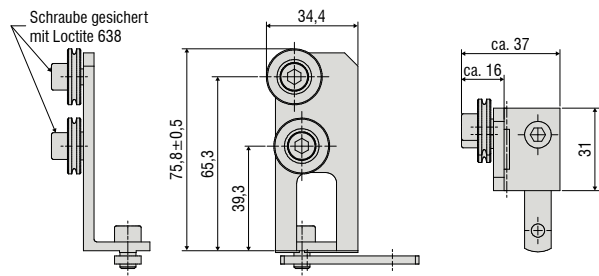
TR5-WDS(03)

Integrierte Doppelumlenkrolle für P115 Baureihe mit Seildurchmesser 0,45 mm



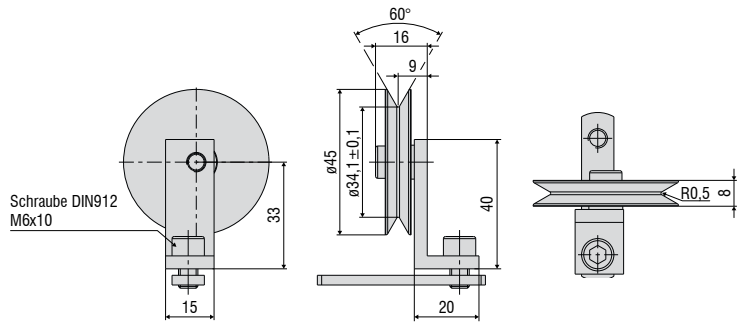
TR5-WDS(04)

Integrierte Doppelumlenkrolle, 90° abgewinkelt, für Baureihe P115 mit Seildurchmesser 0,45 mm

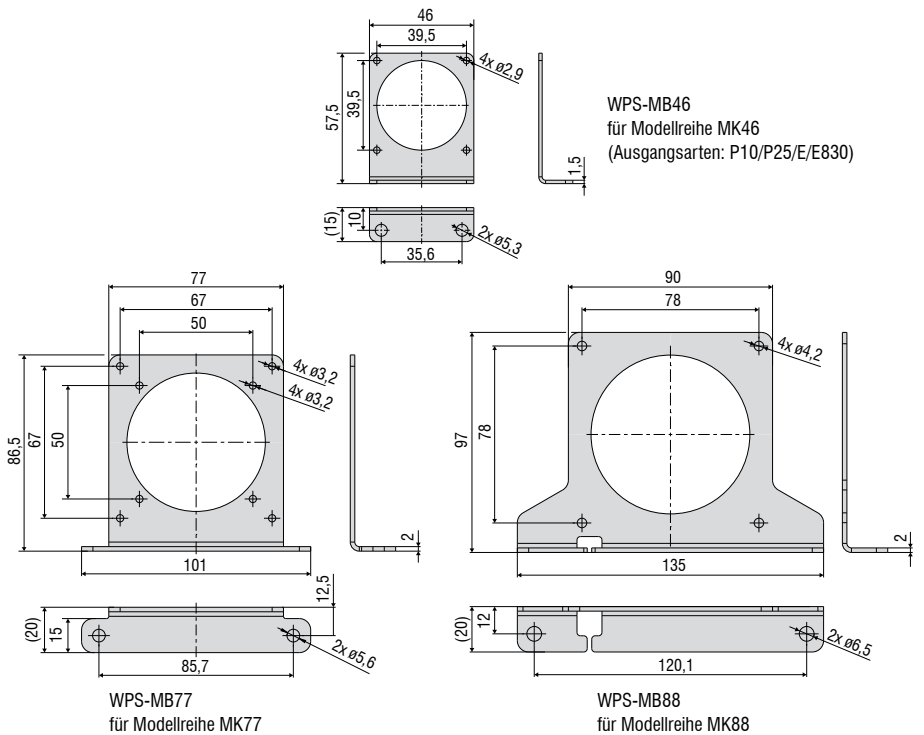


TR6-WDS(01)

Integrierte Seilumlenkrolle für Baureihe P115 mit Seildurchmesser 1 mm



Montagewinkelset

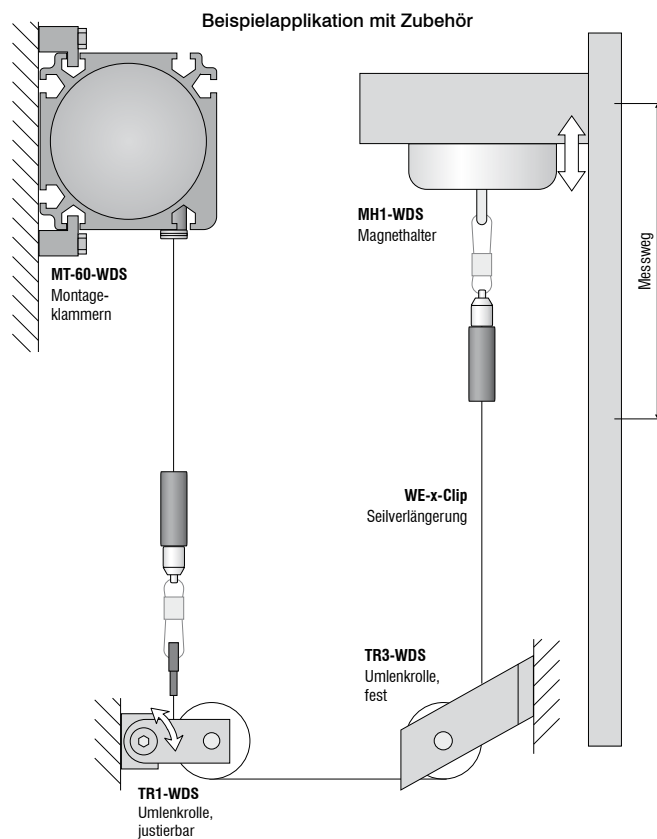


Zubehör & Montagehinweise

wireSENSOR

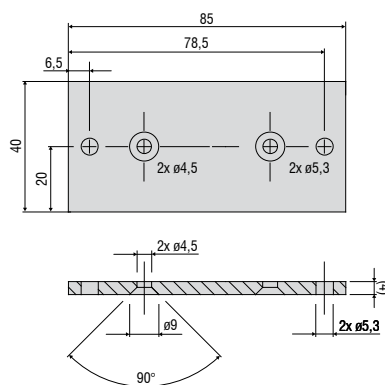
Zubehör

WE-xxx-M4	Seilverlängerung mit M4-Seilanschluss, x=Seillänge
WE-xxx-Clip	Seilverlängerung mit Öse, x=Seillänge
WE-xxx-Clip-WSS	Seilverlängerung mit Clip und unbeschichtetem Seil d=0,45 mm
WE-xxx-Ring-PW	Seilverlängerung mit Kunststoffring und Para-Aramid-Seil, 1 mm
GK1-WDS	Gabelkopf für M4
MH1-WDS	Magnethalter zur Seilbefestigung
MH2-WDS	Magnethalter zur Sensorbefestigung
MT-60-WDS	Montageklammern für WDS-P60
FC8	Gegenstecker für WDS gerade, 8-polig
FC8/90	Gegenstecker, 90° gewinkelt für WDS
PC3/8-WDS	Sensorkabel, 3 m lang, für WDS mit 8-poliger Kabelbuchse
WDS-MP60	Montageplatte zur Befestigung von Sensoren Modellreihe P60
WPS-MB46	Montagewinkelset für Modellreihe MK46 (Ausgangsart: P10/P25/E/E830)
WPS-MB77	Montagewinkelset für Modellreihe MK77
WPS-MB88	Montagewinkelset für Modellreihe MK88
PC2/10-WDS-A	Kabel für SSI-Encoder, 2 m lang
PC10/10-WDS-A	Kabel für SSI-Encoder, 10 m lang
PC5/5-IWT	Sensorkabel, 5 m lang, Stecker M12x1, 5 Pin, A-Codierung



WDS-MP60

Montageplatte zur Befestigung von Sensoren Modellreihe P60

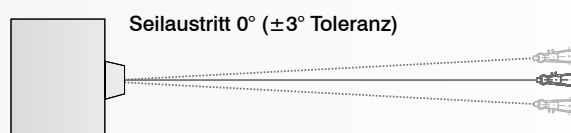


Alle Maße in mm, nicht maßstabgetreu

Montagehinweise:

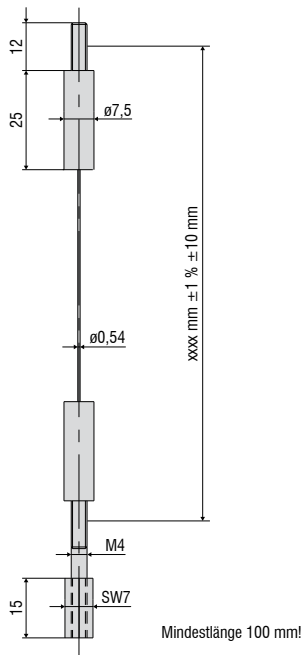
Seilbefestigung: Der freie Rücklauf des Messseils ist nicht zulässig und muss bei der Montage unbedingt vermieden werden.

Seilaustrittswinkel: Bei der Montage eines Seilzug-Wegsensors muss ein gerader Seilaustritt ($\pm 3^\circ$ Toleranz) berücksichtigt werden. Bei Überschreiten dieser Toleranz ist von einem erhöhtem Materialverschleiß am Seil und am Seilaustritt auszugehen.



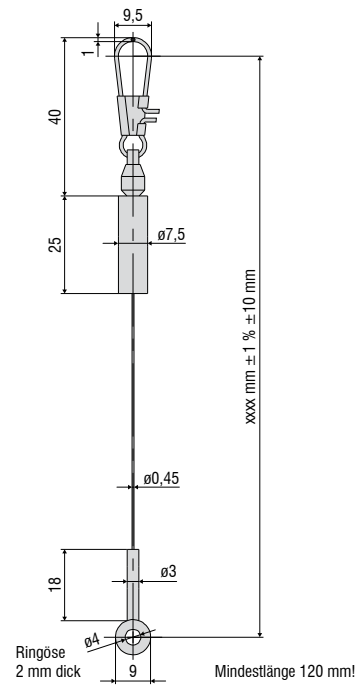
WE-xxxx-M4

Seilverlängerung mit M4-Seilanschluss, x=Seillänge



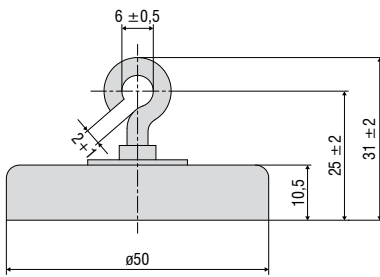
WE-xxxx-Clip

Seilverlängerung mit Öse, x=Seillänge



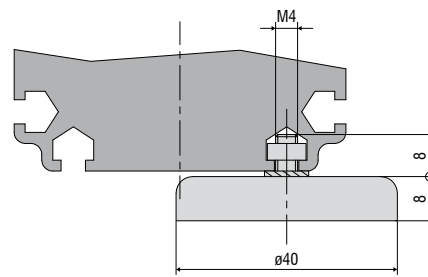
MH1-WDS

Magnethalter zur Seilbefestigung



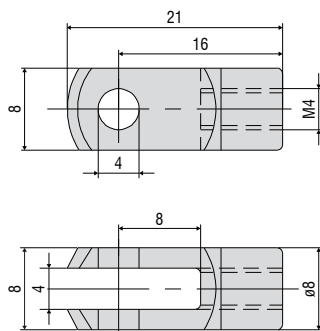
MH2-WDS

Magnethalter zur Sensorbefestigung



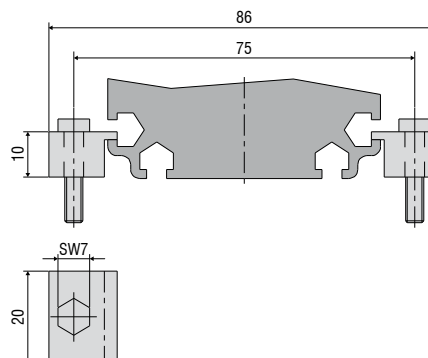
GK1-WDS

Gabelkopf für M4

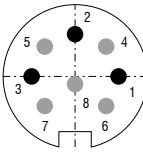
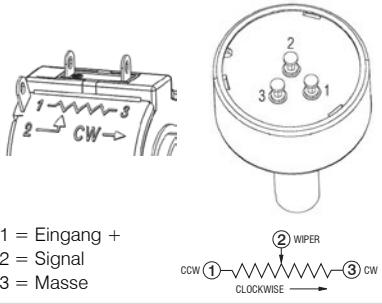
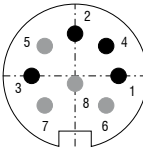
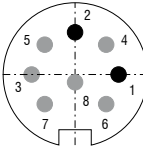


MT-60-WDS

Montageklammern für WDS-P60



Analog

Ausgang		Stecker M16 -SA / -SR	Integriertes Kabel -CA / -CR	Offene Kontakte
Potentiometerausgang (P)		 <p>sensorseitig</p> <p>1 = Eingang + 2 = Masse 3 = Signal</p>	<p>Weiß = Eingang + Braun = Masse Grün = Signal</p>	 <p>1 = Eingang + 2 = Signal 3 = Masse</p> <p>② WIPER CLOCKWISE →</p>
Eingangsspannung	max. 32 VDC bei 1 kOhm / max. 1 W			
Widerstand	1 kOhm ±10 % (Widerstandsteiler)			
Temperaturkoeffizient	±0,0025 % d.M./°C			
Spannungsausgang (U)		 <p>sensorseitig</p> <p>1 = Versorgung 2 = Masse 3 = Signal 4 = Masse</p>	<p>Weiß = Versorgung Braun = Masse Grün = Signal Gelb = Masse</p>	
Versorgungsspannung	14 ... 27 VDC (unstabilisiert)			
Stromaufnahme	max. 30 mA			
Ausgangsspannung	0 ... 10 VDC Option 0 ... 5 / ±5 V			
Lastwiderstand	>5 kOhm			
Ausgangsrauschen	0,5 mV _{eff}			
Temperaturkoeffizient	±0,005 % d.M./°C			
Elektromagnetische Verträglichkeit (EMV)	EN 61000-6-4 EN 61000-6-2			
Einstellbereiche (sofern vom Modell unterstützt)		<p>1 = Versorgung 2 = Masse 3 = Signal 4 = Masse</p>	<p>Weiß = Versorgung Braun = Masse Grün = Signal Gelb = Masse</p>	
Nullpunkt	±20 % d.M.			
Empfindlichkeit	±20 %			
Stromausgang (I)		 <p>sensorseitig</p> <p>1 = Versorgung 2 = Masse</p>	<p>Weiß = Versorgung Braun = Masse</p>	
Versorgungsspannung	14 ... 27 VDC (unstabilisiert)			
Stromaufnahme	max. 35 mA			
Ausgangsstrom	4 ... 20 mA			
Bürde	<600 Ohm			
Ausgangsrauschen	<1,6 µA _{eff}			
Temperaturkoeffizient	±0,01 % d.M./°C			
Elektromagnetische Verträglichkeit (EMV)	EN 61000-6-4 EN 61000-6-2			
Einstellbereiche (sofern vom Modell unterstützt)		<p>1 = Versorgung 2 = Masse</p>	<p>Weiß = Versorgung Braun = Masse</p>	
Nullpunkt	±18 % d.M.			
Empfindlichkeit	±15 %			

CANopen

(für Modellreihen MK88 und K100)

CANopen Merkmale	
Profile	Kommunikationsprofil CiA 301. Geräteprofil CiA 406 (Absolute linear encoder)
SDO	1x SDO Server
PDO	2x TxPDO
PDO Modes	Event-/Time triggered, Synchronous (cyclic/acyclic)
Preset-Wert	Mit dem Parameter "Preset" kann der momentane Messwert auf einen beliebigen Wert gesetzt werden. Die Differenz zum ursprünglichen Wert wird im Objekt hinterlegt.
Richtung	Über den Betriebsparameter kann die Zählrichtung der Messwerte umgekehrt werden
Diagnose	Heartbeat, Emergency Message
Defaulteinstellung	AutoBaud(9), Node-ID 1

Einstellung der Baudrate	
Baudrate über LSS oder Objekt 0x3001 einstellbar	
0	1000 kBaud
2	500 kBaud
3	250 kBaud
4	125 kBaud
6	50 kBaud
9	AutoBaud (default)

Beschreibung der Anschlüsse	
Pin	Belegung
1	n.c.
2	V+ (7...32VDC)
3	GND
4	CAN-High
5	CAN-Low



Einstellung der Teilnehmeradresse (Node-ID)
Adresse über LSS oder Objekt 0x3000 einstellbar (1...127, 1=default)

CANopen

(für Modellreihen P60, P96, P115 und P200)

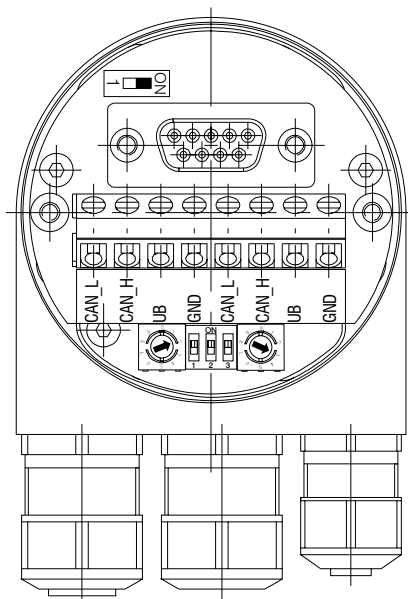
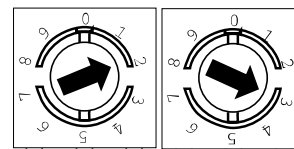
CANopen Merkmale	
Bus-Protokoll	CANopen
Device-Profil	CANopen - CiA DSP 406, V 3.0
CANopen Features	Device Class 2, CAN 2.0B
Betriebsarten (mit SDO progr.)	<p>Polling Mode (asynch, über SDO)</p> <p>Cyclic Mode (asynch-cyclic) Der Geber sendet zyklisch – ohne Aufforderung durch einen Master – den aktuellen Prozess-Istwert. Die Zykluszeit kann für Werte zwischen 1 und 65'535 ms parametrieren werden.</p> <p>Synch Mode (synch-cyclic) Der Geber sendet nach Empfang eines von einem Master gesendeten Synch-Telegrammes den aktuellen Prozess-Istwert. Der Synch-Zähler im Geber kann so parametrieren werden, dass der Positionswert erst nach einer definierten Anzahl Synch-Telegrammen gesendet wird.</p> <p>Acyclic Mode (synch-acyclic)</p>
Preset-Wert	Mit dem Parameter "Preset" kann der Geber auf einen gewünschten Prozess-Istwert gesetzt werden, der einer definierten Achsposition des Systems entspricht. Der Offsetwert zwischen Geber-Nullpunkt und mechanische Nullpunkt des Systems wird im Geber gespeichert.
Drehrichtung	Über den Betriebsparameter kann die Drehrichtung, in der der Ausgangscode steigen bzw. fallen soll, parametrieren werden.
Skalierung	Es können die Schritte pro Umdrehung und die Gesamtauflösung parametrieren werden.
Diagnose	<p>Folgende Fehlermeldungen unterstützt der Geber:</p> <ul style="list-style-type: none"> - Positions- und Parameterfehler - Lithium-Zellen-Spg. am unteren Grenzwert (Multiturn)
Defaulteinstellung	50 kbit/s, Knotennummer 1

Einstellung der Baudrate CANopen			
Baudrate	Einstellung Dip-Schalter		
	1	2	3
10 kBit/s	OFF	OFF	OFF
20 kBit/s	OFF	OFF	ON
50 kBit/s	OFF	ON	OFF
125 kBit/s	OFF	ON	ON
250 kBit/s	ON	OFF	OFF
500 kBit/s	ON	OFF	ON
800 kBit/s	ON	ON	OFF
1 MBit/s	ON	ON	ON

Beschreibung der Anschlüsse CANopen	
CAN_L	CAN Bus Signal (dominant Low)
CAN_H	CAN Bus Signal (dominant High)
V+	Versorgungsspannung 10 ... 30 VDC
GND	Masseanschluss für V+

(Klemmen mit gleicher Bezeichnung sind intern miteinander verbunden)

Einstellungen der Teilnehmeradresse CANopen
Adresse über Drehschalter einstellbar. Beispiel: Teilnehmeradresse 23



Einstellung des Abschlusswiderstandes CANopen

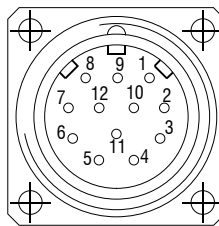


ON = Letzter Teilnehmer
OFF = Teilnehmer X

SSI (Gray Code)

Beschreibung der Anschlüsse	
1 V+	Versorgungsanschluss des Drehgebers.
2 GND	Masseanschluss des Drehgebers. Die zu GND bezogene Spannung ist V+
3 Takt +	Positiver SSI Takteingang. Takt + bildet mit Takt - eine Stromschleife. Ein Strom von ca. 7 mA in Richtung Takt+ Eingang bewirkt eine logische 1 in positiver Logik.
4 Daten +	Positiver, serieller Datenausgang des differentiellen Leitungstreibers. Ein High-Pegel am Ausgang entspricht logisch 1 in positiver Logik.
5 NULL	Nullsetzeingang zum Setzen eines Nullpunktes an jeder beliebigen Stelle innerhalb der Gesamtauflösung. Der Nullsetzvorgang wird durch einen High-Impuls (Impulsdauer ≥ 100 ms) ausgelöst und muss nach der Drehrichtungswahl (V/R) erfolgen. Für max. Störfestigkeit ist der Eingang nach dem Nullsetzen an GND zu legen.
6 Daten -	Negativer, serieller Datenausgang des differentiellen Leitungstreibers. Ein High-Pegel am Ausgang entspricht logisch 0 in positiver Logik.
7 Takt -	Negativer SSI Takteingang. Takt - bildet mit Takt + eine Stromschleife. Ein Strom von ca. 7 mA in Richtung Takt-Eingang bewirkt eine logische 0 in positiver Logik.
8 / 10 DATAVALID DATAVALID MT	Diagnoseausgänge DV und DV MT Sprünge im Datenwort z.B. durch defekte LED oder Fotoempfänger werden über den DV-Ausgang angezeigt. Zusätzlich wird die Versorgung der Multiturn-Sensoreinheit überwacht und bei Unterschreiten eines festgesetzten Spannungspegels der DV MT- Ausgang gesetzt. Beide Ausgänge sind Low-aktiv d. h. im Fehlerfall nach GND durchgeschaltet.
9 V/R	Vor/Rück-Zählrichtungseingang. Unbeschaltet liegt dieser Eingang auf High. V/R-High bedeutet steigende Ausgangsdaten bei Drehrichtung der Welle im Uhrzeigersinn bei Blick auf den Flansch. V/R-Low bedeutet steigende Werte bei Drehung der Welle gegen den Uhrzeigersinn bei Blick auf den Flansch.
11 / 12	Nicht belegt

Anschlussbelegung		
Stecker	Kabelfarbe	Belegung
1	braun	V+
2	schwarz	GND
3	blau	Takt +
4	beige	Daten +
5	grün	NULL
6	gelb	Daten -
7	violett	Takt -
8	braungelb	DATAVALID
9	rosa	V/R
10	schwarzgelb	DATAVALID MT
11	-	-
12	-	-



Für Verlängerungskabel paarweise verdrehte Leitungen verwenden.

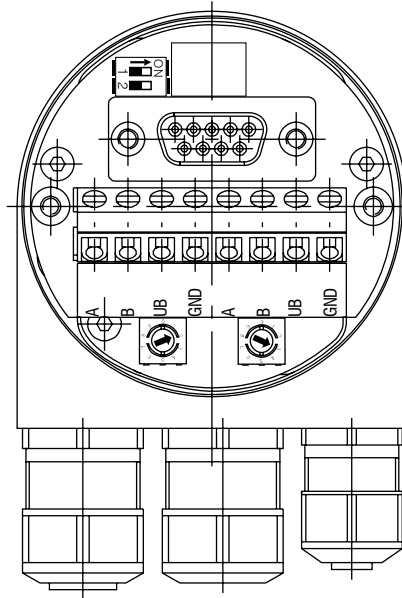
Eingänge	
Steuersignale V/R und Null	
Pegel High	> 0,7 V+
Pegel Low	< 0,3 V+
Beschaltung:	V/R Eingang mit 10 kOhm gegen V+, Null-Setzeingang mit 10 kOhm gegen GND.
SSI-Takt	
Optokopplereingänge für galvanische Trennung	

Ausgänge		
SSI-Daten	RS485-Treiber	
Diagnoseausgänge		
Gegentakt-Ausgänge kurzschlussfest		
Pegel High	> V+ -3,5 V	(bei I = -20 mA)
Pegel Low	≤ 0,5 V	(bei I = 20 mA)

PROFIBUS

Profibus-DP Merkmale

Bus-Protokoll	Profibus-DP
Profibus Features	Device Class 1 und 2
Data Exch. Funktionen	Input: Positionswert Zusätzlich parametrierbares Geschwindigkeitssignal (Ausgabe der aktuellen Drehgeschwindigk.) Output: Preset-Wert
Preset-Wert	Mit dem Parameter „Preset“ kann der Geber auf einen gewünschten Istwert gesetzt werden, der einer definierten Achsposition des Systems entspricht.
Parameter Funktionen	Drehrichtung: Über den Betriebsparameter kann die Drehrichtung, bei welcher der Ausgangscode steigen bzw. fallen soll, parametriert werden. Skalierung: Es können die Schritte pro Umdrehung und die Gesamtauflösung parametriert werden.
Diagnose	Folgende Fehlermeldungen unterstützt der Drehgeber: - Positionsfehler - Lithium-Zellen-Spg. am unteren Grenzwert (Multiturn)
Defaulteinstellung	Teilnehmeradresse 00



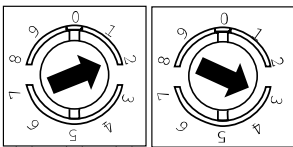
Einstellung des Abschlusswiderstandes Profibus-DP



ON = Letzter Teilnehmer
OFF = Teilnehmer X

Einstellungen der Teilnehmeradresse Profibus

Adresse über Drehschalter einstellbar. Beispiel: Teilnehmeradresse 23



Beschreibung der Anschlüsse Profibus-DP

A Negative serielle Datenleitung

B Positive serielle Datenleitung

V+ Versorgungsspannung 10 ... 30 VDC

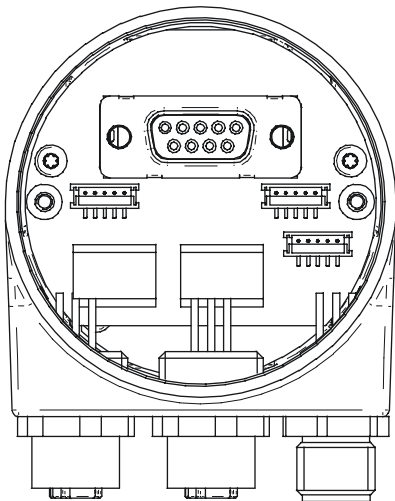
GND Masseanschluss für V+

(Klemmen mit gleicher Bezeichnung sind intern miteinander verbunden)

PROFINET

PROFINET Merkmale

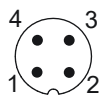
Bus-Protokoll	PROFINET
Geräteprofil	Encoder Profil PNO 3.162 Version 4.1
Merkmale	<ul style="list-style-type: none"> - 100 MBaud Fast Ethernet - Automatische Adressvergabe - Realtime (RT) Class 1, IRT Class 2, IRT Class 3
Prozessdaten	<ul style="list-style-type: none"> - Positionswert 32 Bit Input Daten mit/ohne Drehzahl 16/32 Bit - Telegramm 81-83 des Profidrive Profils



Anschlussbelegung

Versorgungsspannung

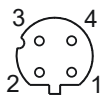
Stecker	Anschluss	Beschreibung
Pin 1	V+	Versorgungsspannung
Pin 2	N.C.	nicht belegt
Pin 3	GND	Masseanschluss
Pin 4	N.C.	nicht belegt



1 x Stecker M12 (Stift), A-codiert

PROFINET (Datenleitung)

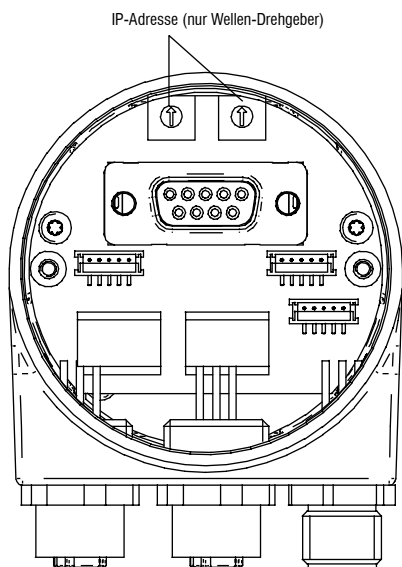
Stecker	Anschluss	Beschreibung
Pin 1	TxD+	Sendedaten+
Pin 2	RxD+	Empfangsdaten+
Pin 3	TxD-	Sendedaten-
Pin 4	RxD-	Empfangsdaten-



1 x Stecker M12 (Stift), A-codiert

EtherNet/IP

Merkmale - EtherNet/IP	
Bus-Protokoll	EtherNet/IP
Geräteprofil	Encoder Device, Type22hex, gemäss CIP-Spezifikation
Merkmale	<ul style="list-style-type: none"> - 100 MBaud Fast Ethernet - Programmierbare IP-Adresse - Automatische IP-Adresszuweisung (DHCP) - Drehrichtung, Auflösung, Gesamtauflösung und Preset programmierbar gemäss CIP-Spezifikation
Prozessdaten	Positionswert, Warning Flag, Alarmflag Assembly Instances 1 und 2 gemäss CIP-Spezifikation



Anschlussbelegung		
Versorgungsspannung		
Stecker	Anschluss	Beschreibung
Pin 1	UB	Versorgungsspannung
Pin 2	N.C.	nicht belegt
Pin 3	GND	Masseanschluss
Pin 4	N.C.	nicht belegt



1 x Stecker M12 (Stift), A-codiert

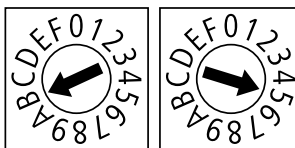
EtherNet/IP (Datenleitung)		
Stecker	Anschluss	Beschreibung
Pin 1	TxD+	Sendedaten+
Pin 2	RxD+	Empfangsdaten+
Pin 3	TxD-	Sendedaten-
Pin 4	RxD-	Empfangsdaten-



2 x Stecker M12 (Buchse), D-codiert

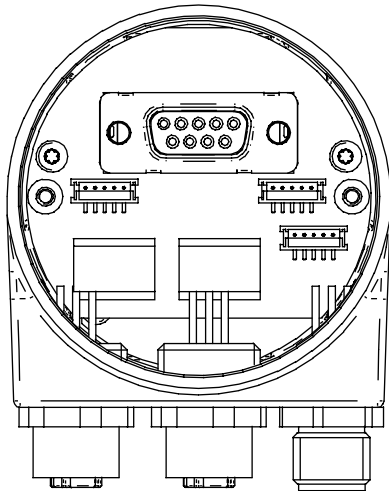
IP-Adresse

Über HEX-Drehschalter einstellbar. Beispiel: IP-AdresseB5_{hex}
Konfiguration über DHCP: 00hex



EtherCAT

Merkmale - EtherCAT	
Bus-Protokoll	EtherCAT
Geräteprofil	CoE (CANopen over EtherCAT) DSP406
Merkmale	<ul style="list-style-type: none"> - 100 Mbaud Ethernet - Automatische Adressvergabe - Distributed-Clock für präzise Synchronisation. Gerät kann als „Reference Clock“ konfiguriert werden - Default 10 Byte PDO, konfigurierbar - 4 Byte PDO / 2 Byte PDO für kürzere Zykluszeiten
Prozessdaten	Positionswert Warnings Systemzeit
Zykluszeiten	Abhängig von Sensortyp, aktivierte Skalierungsfunktion und PDO-Länge. Minimale Zykluszeit: 62,5 μ s
Synchronisation	0x00 Free Run, nicht synchronisiert 0x03 Distributed clocks DC, synchronisiert mit SYNCO/SYNC1 Event



Anschlussbelegung

Versorgungsspannung

Stecker	Anschluss	Beschreibung
Pin 1	UB	Versorgungsspannung
Pin 2	N.C.	nicht belegt
Pin 3	GND	Masseanschluss
Pin 4	N.C.	nicht belegt



1 x Stecker M12 (Stift), A-codiert

EtherCAT (Datenleitung)

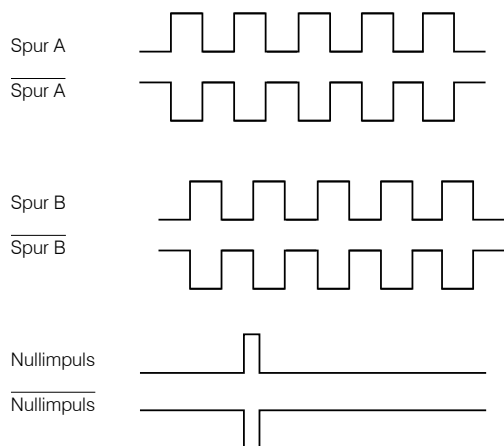
Stecker	Anschluss	Beschreibung
Pin 1	TxD+	Sendedaten+
Pin 2	RxD+	Empfangsdaten+
Pin 3	TxD-	Sendedaten-
Pin 4	RxD-	Empfangsdaten-



2 x Stecker M12 (Buchse), D-codiert

Inkrementalencoder

Ausgangssignale



Ausgang TTL	Linedriver (5 VDC)	
Pegel High	$\geq 2,5 \text{ V}$	(bei $I = -20 \text{ mA}$)
Pegel Low	$\leq 0,5 \text{ V}$	(bei $I = 20 \text{ mA}$)
Belastung High	$\leq 20 \text{ mA}$	
Spuren	A, \bar{A} , B, \bar{B} , 0	

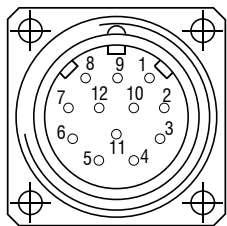
Ausgang TTL01/ TTL02	NPN (5 VDC $\pm 5 \%$)	
Pegel High	$> 4,5 \text{ V}$	
Pegel Low	$< 1,0 \text{ V}$	
Belastung High	$\leq 3 \text{ mA}$	
Spuren (TTL01)	A, B, 0	
Spuren (TTL02)	A, \bar{A} , B, \bar{B} , 0	

Ausgang HTL	Gegentakt (10 ... 30 VDC)	
Pegel High	$\geq V+ -3 \text{ V}$	(bei $I = -20 \text{ mA}$)
Pegel Low	$\leq 1,5 \text{ V}$	(bei $I = 20 \text{ mA}$)
Belastung High	$\leq 40 \text{ mA}$	
Spuren	A, \bar{A} , B, \bar{B} , 0	

Ausgang E	Gegentakt (5 VDC)	
Pegel High	$\geq V+ -2,5 \text{ V}$	
Pegel Low	$\leq 0,5 \text{ V}$	
Belastung High	$\leq 50 \text{ mA}$	
Spuren	A, B, 0	

Ausgang E830	Gegentakt (8 ... 30 VDC)	
Pegel High	$\geq V+ -3 \text{ V}$	
Pegel Low	$\leq 2,5 \text{ V}$	
Belastung High	$\leq 50 \text{ mA}$	
Spuren	A, B, 0	

Anschlussbelegung TTL, HTL		
Stecker	Kabelfarbe	Belegung
Pin 1	rosa	Spur B inv.
Pin 2	blau	V+ Sense
Pin 3	rot	Spur N (Nullimpulse)
Pin 4	schwarz	Spur N inv. (Nullimpulse inv.)
Pin 5	braun	Spur A
Pin 6	grün	Spur A inv.
Pin 7	-	-
Pin 8	grau	Spur B
Pin 9	-	-
Pin 10	weißgrün	GND
Pin 11	weiß	GND Sense
Pin 12	braungrün	V+



V+ Sense und GND Sense sind mit V+ bzw. GND direkt verbunden. Empfehlung: Ab 10 m Kabellänge paarweise (z.B. A/A inv.) verdrehte Leitungen verwenden.

Anschlussbelegung E, E830	
Kabelfarbe	Belegung
weiß	0V
braun	V+
grün	A
-	\bar{A}
gelb	B
-	\bar{B}
grau	0

Anschlussbelegung TTL01	
Kabelfarbe	Belegung
braun	0V
grau	V+
weiß	A
grün	B
gelb	0

Anschlussbelegung TTL02	
Kabelfarbe	Belegung
rot	V+
schwarz	0V
braun	A
schwarz	\bar{A}
orange	B
schwarz	\bar{B}
gelb	0
schwarz	n.c.

Sensoren und Systeme von Micro-Epsilon



Sensoren und Systeme für Weg, Position und Dimension



Sensoren und Messgeräte für berührungslose Temperaturmessung



Mess- und Prüfanlagen zur Qualitätssicherung



Optische Mikrometer, Lichtleiter, Mess- und Prüfverstärker



Sensoren zur Farberkennung, LED Analyser und Inline-Farbspektrometer



3D Messtechnik zur dimensionellen Prüfung und Oberflächeninspektion