

Montageanleitung JMA-xx Justierbarer Montageadapter

Funktionen

- Unterstützt die optimale Sensorausrichtung für bestmögliche Messergebnisse
- Manueller Verstellmechanismus zur einfachen und schnellen Justage
 - Verschiebung in X/Y: ± 2 mm
 - Verkipfung: $\pm 4^\circ$
- Hohe Schock und Vibrationsbeständigkeit durch Radialklemmung erlaubt Maschinenintegration
- Kompatibel mit zahlreichen Sensormodellen vom Typ confocalDT und interferoMETER

Hinweis

Optische Sensoren konfokaler bzw. interferometrischer Messsysteme messen hochpräzise Abstände und Dicken.

i Achten Sie bei Montage und Betrieb auf sorgsame Behandlung!

Vermeiden Sie Stöße und Schläge auf den Montageadapter oder den Sensor.
> Beschädigung oder Zerstörung des Systems

Bestimmungsgemäßes Umfeld

- Schock (DIN-EN60068-2-27) 15g / 6 ms in XYZ-Achse, je 1000 Schocks
- Vibration (DIN-EN60068-2-6) 2 g / 20 ... 500 Hz in XYZ-Achse, je 10 Zyklen

Sensorbefestigung, Kompatibilität

Radialklemmung für Sensoren mit

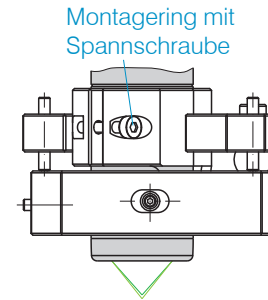
ø 8 mm	ø 10 mm	ø 12 mm	ø 20 mm	ø 27 mm
Reduzierhülse				
Adapter D27-D8	Adapter D27-D10	Adapter D27-D12	Adapter D27-D20	
confocalDT: Serie IFS2403	interferoMETER: IMP-DS19 IMP-TH45	confocalDT: IFS2404-2 IFS2407-0,1 IFS2407-0,8	confocalDT: IFS2406-2,5/VAC interferoMETER: IMP-TH70	confocalDT: IFS2405-0,3 IFS2405-1 IFS2406-3 IFS2406-10

Lieferumfang

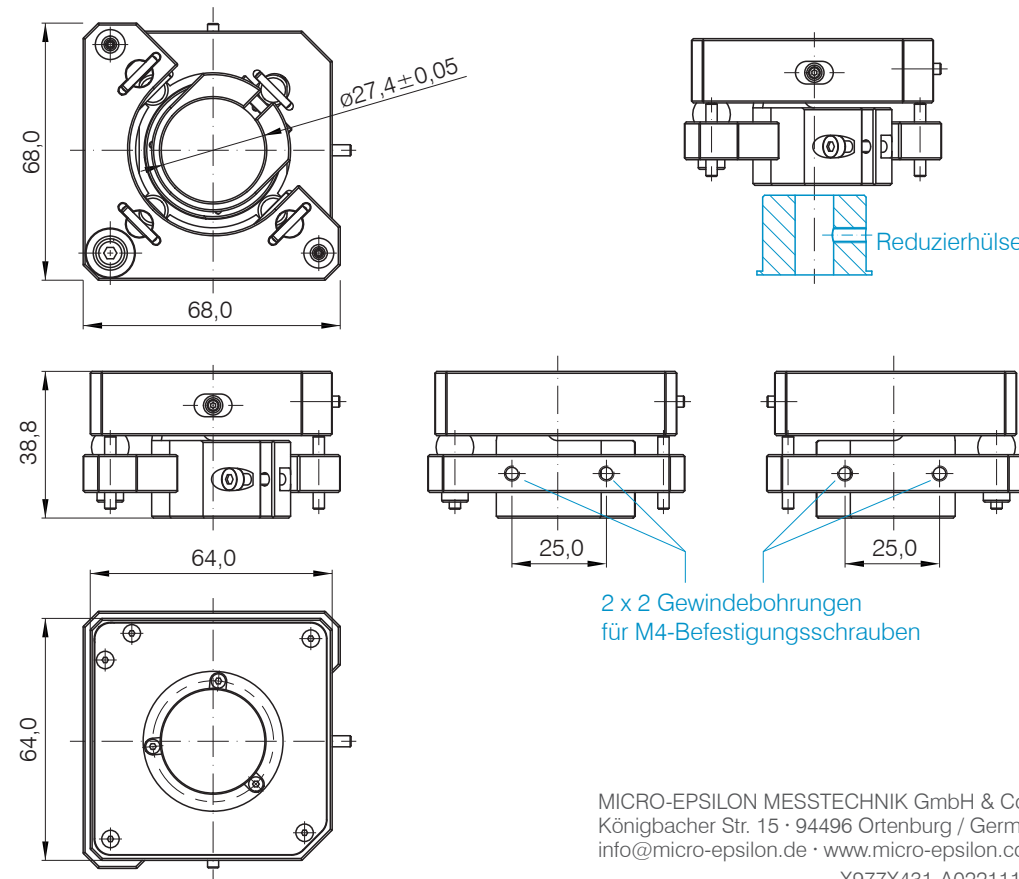
- 1 Adapter
- 1 Innensechskant-Schraubendreher 1,5 mm
- 1 Montageanleitung
- Optional Reduzierhülse (je nach Paket und zugehörigem Sensor)

Montage

- Montieren Sie den Sensor im Montagering, siehe Abbildung.
- Verwenden Sie Reduzierhülsen für Sensoren mit einem Außen-ø kleiner 27 mm.
- Montieren Sie den Montageadapter mit Schrauben vom Typ M4 in Ihrer Anwendung, siehe Maßzeichnung.



Maßzeichnung Montageadapter



MICRO-EPSILON MESSTECHNIK GmbH & Co. KG
Königbacher Str. 15 · 94496 Ortenburg / Germany
info@micro-epsilon.de · www.micro-epsilon.com
X977X431-A022111MSC

Orthogonale Ausrichtung des Sensors

➤ Justieren Sie bei eingeschalteter Lichtquelle den Sensor auf das Messobjekt.

Horizontale Verschiebung, ± 2 mm



Verschiebung nach links:

➤ Drehen Sie die Innensechskant-schraube im Uhrzeigersinn

Verschiebung nach rechts:

➤ Drehen Sie die Innensechskant-schraube gegen den Uhrzeigersinn

Horizontale Verkipfung, $\pm 4^\circ$



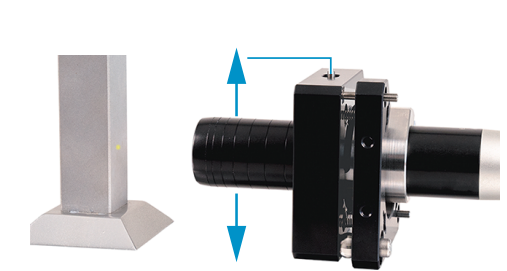
Verkipfung nach links:

➤ Drehen Sie die Innensechskant-schraube im Uhrzeigersinn

Verkipfung nach rechts:

➤ Drehen Sie die Innensechskant-schraube gegen den Uhrzeigersinn

Vertikale Verschiebung, ± 2 mm



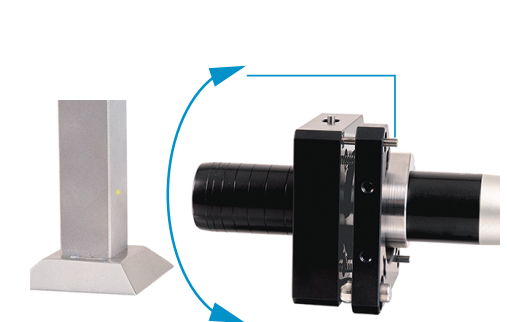
Verschiebung nach unten:

➤ Drehen Sie die Innensechskant-schraube im Uhrzeigersinn

Verschiebung nach oben:

➤ Drehen Sie die Innensechskant-schraube gegen den Uhrzeigersinn

Vertikale Verkipfung, $\pm 4^\circ$

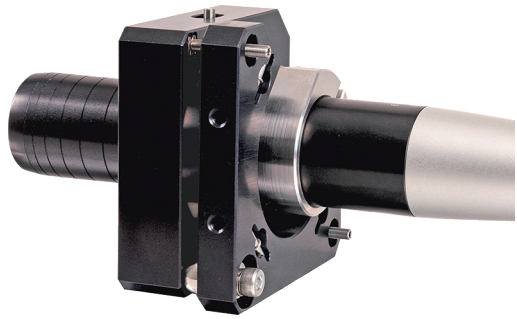


Verkipfung nach unten:

➤ Drehen Sie die Innensechskant-schraube im Uhrzeigersinn

Verkipfung nach oben:

➤ Drehen Sie die Innensechskant-schraube gegen den Uhrzeigersinn



Assembly Instructions JMA-xx Adjustable Mounting Adapter

Functions

- Supports optimal sensor alignment for best possible measurement results
- Manual adjustment mechanism for easy and fast adjustment
 - Shift in X/Y: ± 2 mm
 - Tilt angle: $\pm 4^\circ$
- High resistance to shocks and vibrations due to radial clamping allows integration into machines
- Compatible with numerous confocalDT and interferoMETER sensor models

Note

Optical sensors of confocal or interferometric measuring systems measure distances and thicknesses with high precision.

Ensure careful handling during installation and operation!

Avoid shocks and impacts to the mounting adapter or the sensor.
> Damage to or destruction of the system

Proper Environment

- Shock (DIN-EN 60068-2-27) 15 g / 6 ms in XYZ-axis, 1000 shocks each
- Vibration (DIN-EN 60068-2-6) 2 g / 20 ... 500 Hz in XYZ-axis, 10 cycles each

Sensor Mounting, Compatibility

Radial clamping for sensors with

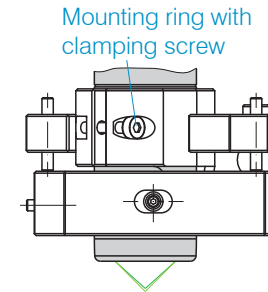
\varnothing 8 mm	\varnothing 10 mm	\varnothing 12 mm	\varnothing 20 mm	\varnothing 27 mm
Reducing sleeve				
D27-D8 adapter	D27-D10 adapter	D27-D12 adapter	D27-D20 adapter	
confocalDT: IFS2403 series	interferoMETER: IMP-DS19 IMP-TH45	confocalDT: IFS2404-2 IFS2407-0,1 IFS2407-0,8	confocalDT: IFS2406-2,5/VAC interferoMETER: IMP-TH70	confocalDT: IFS2405-0,3 IFS2405-1 IFS2406-3 IFS2406-10

Unpacking/Included in Delivery

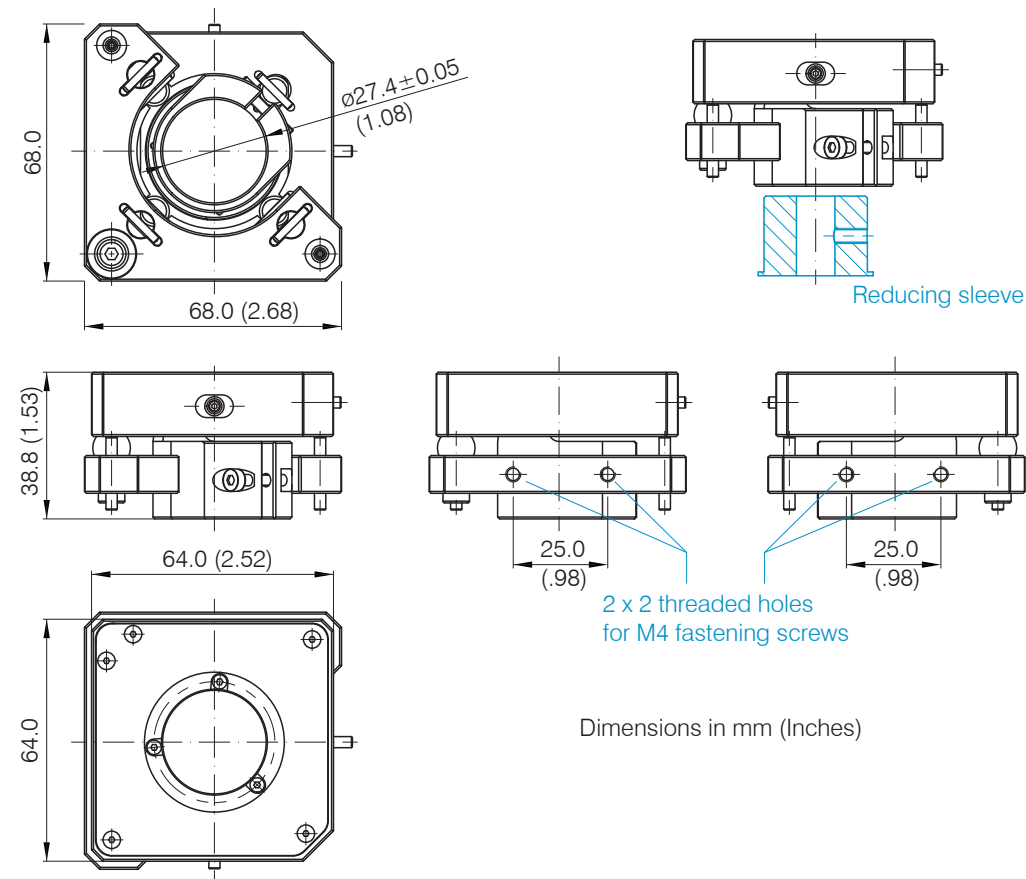
- 1 Adapter
- 1 Hexagon screwdriver 1.5 mm
- 1 Assembly instructions
- Optional reducing sleeve (depending on the package and the corresponding sensor)

Assembly

- Mount the sensor in the mounting ring, see figure.
- Use reducing sleeves for sensors with an outer diameter of less than 27 mm.
- Mount the mounting adapter with screws type M4, see dimensional drawing.



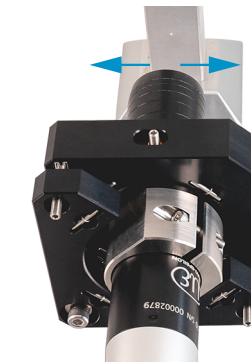
Dimensional Drawing of Mounting Adapter



Perpendicular Alignment of Sensor

➤ With the light source switched on, align the sensor with the measuring object.

Horizontal shift ± 2 mm



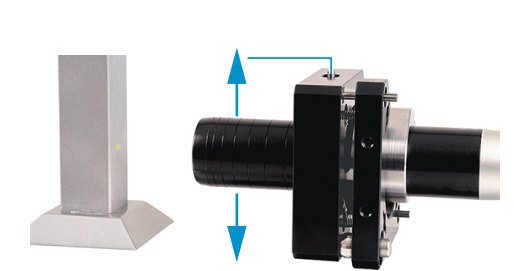
Shift to the left:

➤ Turn the hexagon socket screw clockwise

Shift to the right:

➤ Turn the hexagon socket screw counterclockwise

Vertical shift ± 2 mm



Shift downwards:

➤ Turn the hexagon socket screw clockwise

Shift upwards:

➤ Turn the hexagon socket screw counterclockwise

Horizontal tilt angle $\pm 4^\circ$



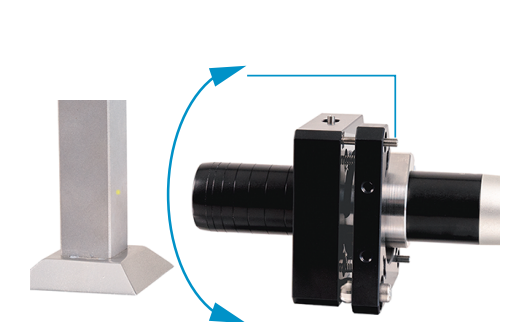
Tilt to the left:

➤ Turn the hexagon socket screw clockwise

Tilt to the right:

➤ Turn the hexagon socket screw counterclockwise

Vertical tilt angle $\pm 4^\circ$



Tilt downwards:

➤ Turn the hexagon socket screw clockwise

Tilt upwards:

➤ Turn the hexagon socket screw counterclockwise