

## Warnhinweise

Schließen Sie die Spannungsversorgung und das Anzeige-/Ausgabegerät nach den Sicherheitsvorschriften für elektrische Betriebsmittel an.

> Verletzungsgefahr, Beschädigung oder Zerstörung des Controllers und/oder des Sensors

Vermeiden Sie Stöße und Schläge auf den Controller und den Sensor.  
> Beschädigung oder Zerstörung des Controllers und/oder des Sensors

Versorgungsspannung darf angegebene Grenzen nicht überschreiten.  
> Beschädigung oder Zerstörung des Controllers und/oder des Sensors

Schützen Sie das Sensorkabel vor Beschädigung.  
> Zerstörung des Sensors, Ausfall des Messgerätes

## Hinweise zur CE-Kennzeichnung

Für den induSENSOR MSC7802 gilt:

EU-Richtlinie 2014/30/EU und EU-Richtlinie 2011/65/EU, RoHS“

Der Sensor erfüllt die Anforderungen, wenn bei Installation und Betrieb die in der Betriebsanleitung beschriebenen Richtlinien eingehalten werden.

## Bestimmungsgemäßes Umfeld

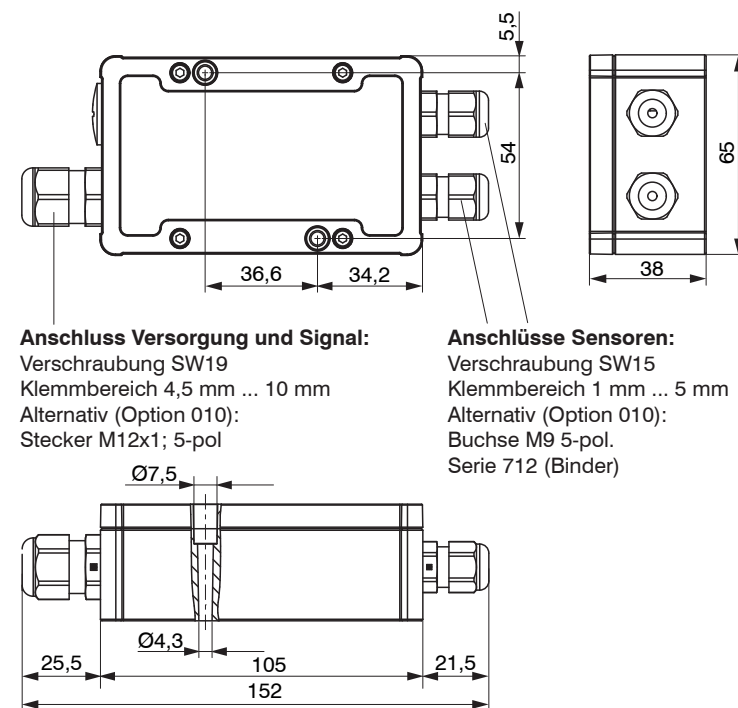
- Temperaturbereich:
  - Lagerung: -40 ... +85 °C
  - Betrieb: -40 ... +85 °C
- Luftfeuchtigkeit: 5 - 95 % (nicht kondensierend)
- Umgebungsdruck: Atmosphärendruck
- Schutzart: IP 67
- Vibration/Schock: EN 60068-2

## Montage

➔ Befestigen Sie den Controller der Serie MSC7802 mit zwei Schrauben M4.

Die Lage der Befestigungsbohrungen ist in der unteren Zeichnung dargestellt. Das Anzugsdrehmoment der Deckelschrauben beträgt 0,9 Nm. Das maximale Anzugsdrehmoment für die Verschraubung SW15 (M12) beträgt 1,5 Nm und für die Verschraubung SW19 (M16) beträgt es 3 Nm.

Beachten Sie bei den Verschraubungen, dass bei verschiedenen Kabelmantelmaterialien geringere Drehmomente anzuwenden sind.  
> Beschädigung des Kabelmantels



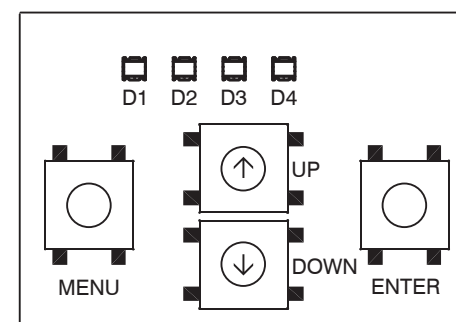
**Anschluss Versorgung und Signal:**  
Verschraubung SW19  
Klemmbereich 4,5 mm ... 10 mm  
Alternativ (Option 010):  
Stecker M12x1; 5-pol

**Anschlüsse Sensoren:**  
Verschraubung SW15  
Klemmbereich 1 mm ... 5 mm  
Alternativ (Option 010):  
Buchse M9 5-pol.  
Serie 712 (Binder)

Abb. 1 Abmessungen des Controllers MSC7802<sup>1</sup>, Abmessungen in mm, nicht maßstabgetreu

1) Option induSENSOR MSC7802(010) hat unterschiedliche Abmessungen.

## Bedien-/ Anzeigeelemente



Taste / LED	Funktion	Beschreibung
Taste Menü	Einsprung in Menüebene	-
Taste Enter	Bestätigung	-
Taste ↑ und ↓	Parameterauswahl	-
LED D1	Anzeige Kanal	Die LED Kanal zeigt den aktuellen Kanal an. Kanal 1: grün, Kanal 2: rot Blinkt in entsprechender Farbe, wenn Kanal nicht parametrierbar ist.
LED D2	Anzeige Menüebene E1	Die LED E1 und E2 zeigen die aktuelle Position im Menü bzw. die entsprechenden Einstellungen an.
LED D3	Anzeige Menüebene E2	
LED D4	Anzeige Wert	Die LED Wert gibt den aktuellen Wert des gewählten Parameters an.

## Einstellung

Die Einstellung des Controllers erfolgt bequem über Tasten / bzw. LEDs oder Software, siehe Betriebsanleitung, Kapitel A3.

Sensormodell	Messbereich	Sensortyp	Speisefrequenz	Erreger-spannung
DTA-1x	±1 mm	LVDT	5 kHz	550 mV
DTA-3x	±3 mm		5 kHz	
DTA-5x	±5 mm		5 kHz	
DTA-10x	±10 mm		2 kHz	
DTA-15x	±15 mm		1 kHz	
DTA-25x	±25 mm	1 kHz		
LDR-10	10 mm	LDR	21 kHz	
LDR-25	25 mm		13 kHz	
LDR-50	50 mm		9 kHz	
LVP-3	3 mm		18 kHz	
LDR-14	mit 8 mm Zugstange mit 10 mm Zugstange		14 mm	23 kHz
LVP-25	mit 8 mm Zugstange mit 10 mm Zugstange	25 mm	16 kHz	
			16 kHz	

Abb. 2 Sensormodelle und Sensorparameter

Eine detaillierte Betriebsanleitung können Sie auf unserer Webseite als PDF-Datei herunterladen unter:

<http://www.micro-epsilon.de/download/manuals/man--induSENSOR-MSC7xxx--de.pdf>

MICRO-EPSILON MESSTECHNIK GmbH & Co. KG  
Königbacher Str. 15  
94496 Ortenburg / Deutschland  
Tel. +49 8542 / 168-0 / Fax +49 8542 / 168-90  
e-mail info@micro-epsilon.de  
www.micro-epsilon.de

X9770377.01-A012030HDR



Montageanleitung  
**induSENSOR**  
**MSC7802**

## Spannungsversorgung, Sensor und Signalausgabe

Der minimale Biegeradius der Versorgungs- und Ausgangskabel PC7400-6/4 und PC5/5-IWT, erhältlich als Zubehör, beträgt das Zehnfache des Kabeldurchmessers. Alle Anschlüsse für Spannungsversorgung / Sensoren / Signalausgabe befinden sich am Controller.

## Anschlüsse

- Versorgungs-/Ausgangsseite:
  - Verschraubung: SW19; Klemmbereich 4,5 mm ... 10 mm  
Anschluss Schraubklemmen; AWG 16 bis AWG 24; bis AWG 28 mit Aderendhülse
  - alternativ: Stecker M12x1, 5-pol., A-codiert
- Sensorseite:
  - Verschraubung: SW15; Klemmbereich 1 mm ... 5 mm  
Anschluss Schraubklemmen; AWG 16 bis AWG 24; bis AWG 28 mit Aderendhülse
  - alternativ: Buchse M9; 5-pol., Serie 712, Fa. Binder

## Verdrahtung

Für den Anschluss der Sensoren und für die Verdrahtung des Ausgangs- und Versorgungskabels, muss das Gehäuse geöffnet werden.

- ➔ Lösen Sie die Schrauben.
- ➔ Führen sie das Sensor- und das Signalkabel durch die Verschraubungen.
- ➔ Verbinden Sie die Kabel entsprechend der Anschlussbelegungen mit den Schraubklemmen.

Klemmleiste X2	Pin	Kabel <sup>1</sup> DTA-x-CA-x DTA-x-CR-x C701-x	Litze <sup>1</sup> DTA-x- LA-x	Lötstift <sup>1</sup> DTA-x- TA-x	Kabel <sup>1</sup> DTA-xG8-x
Schirm Sensorkabel	1	Schirm	-	-	Schirm
Sekundär Mittelabgriff	2	Grau	Grau	5	Grau
Sekundär +	3	Weiß	Weiß	1	Schwarz
Sekundär -	4	Braun	Schwarz	2	Weiß
Primär +	5	Grün	Grün	3	Blau
Primär -	6	Gelb	Gelb	4	Braun

Abb. 3 Tabelle zur Anschlussbelegung für Sensor an der Klemmleiste X2, Vollbrücke

Klemmleiste X2	Pin	Kabel <sup>1</sup> LDR-x-CA LVP-25-Z20-x	Stecker LDR-x-SA	Sensorkabel <sup>1</sup> C7210-x
Schirm Sensorkabel	1	-	-	-
Sekundär Mittelabgriff	2	Grün	4	Schwarz
Sekundär +	3	Weiß	1	Braun
Sekundär -	4	Braun	3	Blau
Primär +	5	-	-	-
Primär -	6	-	-	-

Abb. 4 Tabelle zur Anschlussbelegung für Sensor an der Klemmleiste X2, Halbbrücke

1) Farb- beziehungsweise Pinangaben beziehen sich auf Sensoren von MICRO-EPSILON MESSTECHNIK GmbH & Co. KG.

Die Anschlussbelegung für die Klemmleisten finden Sie auch in der nebenstehenden Tabelle.

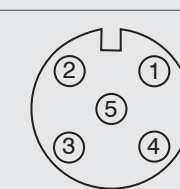
Weitere Informationen und Grafiken dazu finden Sie in der Betriebsanleitung, Kap. 4.4.

Hinweise zum Betrieb finden Sie in der Betriebsanleitung ab Kapitel 5.3.

Pin	Klemmleiste X2: Sensoranschluss	Klemmleiste X3: Digitale Schnittstelle RS485	Klemmleiste X1: Versorgung und Signal
1	Gehäuse/ Schirm	RS485 A	Analogausgang Kanal 1
2	Sekundär Mittelabgriff	RS485 B	Analogausgang Kanal 2
3	Sekundär +	-	Versorgungsspannung
4	Sekundär -	-	GND Versorgungs-/ Signalmasse
5	Primär +	-	-
6	Primär -	-	Gehäuse/ Schirm

Abb. 5 Anschlussbelegung Klemmleisten

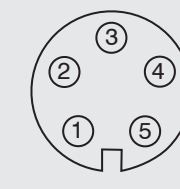
Anschlussbelegung Versorgung und Signal	
Pin	Beschreibung
1	Versorgungsspannung
2	Analogausgang Kanal 2
3	GND Versorgungs-/Signalmasse
4	Analogausgang Kanal 1
5	-



Ansicht Stiftseite

Abb. 6 Anschlussbelegung Versorgung und Signal, 5-pol. Gehäusestecker M12x1 (A-codiert)

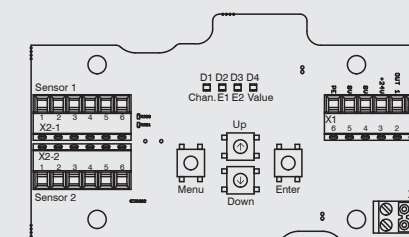
Anschlussbelegung Sensor	
Pin	Beschreibung
1	Sekundär +
2	Sekundär -
3	Primär +
4	Primär -
5	Sekundärer Mittelabgriff



Ansicht Stiftseite

Abb. 7 Anschlussbelegung Sensor, 5-pol. Gehäusebuchse M9 (Binder, Serie 712)

## Inbetriebnahme



- ➔ Schließen Sie den Sensor an, bevor Sie den Controller in Betrieb nehmen.
- ➔ Prüfen Sie die korrekte Verdrahtung der Sensoranschlüsse, der Signalkabel und der Versorgungsanschlüsse, bevor Sie den Controller an die Spannungsversorgung anschließen und diesen einschalten.
- ➔ Schalten Sie anschließend die Versorgungsspannung ein.
- ➔ Nehmen Sie die Grundeinstellung des Controllers vor.



