

Haftung für Sachmängel

Alle Komponenten des Gerätes wurden im Werk auf die Funktionsfähigkeit hin überprüft und getestet. Sollten jedoch trotz sorgfältiger Qualitätskontrolle Fehler auftreten, so sind diese umgehend an MICRO-EPSILON oder den Händler zu melden.

Die Haftung für Sachmängel beträgt 12 Monate ab Lieferung. Innerhalb dieser Zeit werden fehlerhafte Teile, ausgenommen Verschleißteile, kostenlos instandgesetzt oder ausgetauscht, wenn das Gerät kostenfrei an MICRO-EPSILON eingeschickt wird. Nicht unter die Haftung für Sachmängel fallen solche Schäden, die durch unsachgemäße Behandlung oder Gewaltwirkung entstanden oder auf Reparaturen oder Veränderungen durch Dritte zurückzuführen sind. Für Reparaturen ist ausschließlich MICRO-EPSILON zuständig.

Weitergehende Ansprüche können nicht geltend gemacht werden. Die Ansprüche aus dem Kaufvertrag bleiben hierdurch unberührt. MICRO-EPSILON haftet insbesondere nicht für etwaige Folgeschäden. Im Interesse der Weiterentwicklung behalten wir uns das Recht auf Konstruktionsänderungen vor.

Eine detaillierte Betriebsanleitung können Sie auf unserer Webseite als PDF-Datei herunterladen unter: <https://www.micro-epsilon.de/tim8>

MICRO-EPSILON MESSTECHNIK GmbH & Co. KG
Königbacher Straße 15
94496 Ortenburg / Deutschland
Tel. +49 8542 / 168-0 / Fax +49 8542 / 168-90
e-mail info@micro-epsilon.de
www.micro-epsilon.de

X9770390-B021069HDR



Software (Optional)

Installation

- ➔ Legen Sie die Installations-CD in das entsprechende Laufwerk Ihres PC ein oder verwenden Sie folgenden Link zum Download der Software: www.micro-epsilon.de/tim8

Wenn die *Autorun* Option auf Ihrem Computer aktiviert ist, startet der Installationsassistent (Installation wizard) automatisch.

- ➔ Andernfalls starten Sie bitte Die Datei *setup.exe* von der CD-ROM. Folgen Sie bitte den Anweisungen des Assistenten, bis die Installation abgeschlossen ist.

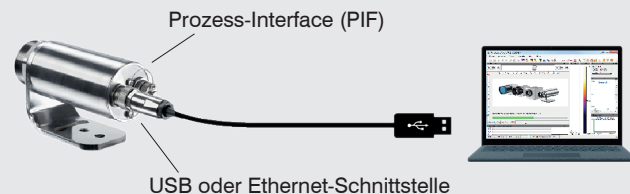
Nach der Installation finden Sie die Software auf Ihrem Desktop (als Programmsymbol) sowie im Startmenü unter *Start > Programme > MICRO-EPSILON GmbH > TIM Connect*.

Wenn Sie die Software deinstallieren wollen, nutzen Sie bitte *Uninstall* im Startmenü.

Eine detaillierte Softwarebeschreibung befindet sich auf der Software-CD.

Anschließen der Kamera

- ➔ Schließen Sie die Kamera mit dem USB-Kabel an den Computer an.
- Achten Sie darauf, zuerst das USB-Kabel an die Kamera anzuschließen und diese danach mit dem PC zu verbinden.
- ➔ Verfahren Sie in umgekehrter Reihenfolge, um die Kamera vom PC zu trennen.



Minimale Systemvoraussetzungen

- Windows Vista, Windows 7, Windows 8, Windows 10
- USB-Schnittstelle
- Festplatte mit mindestens 30 MByte Speicherplatz
- Mindestens 128 MByte RAM
- CD-ROM-Laufwerk

Starten der Software

- Alle Treiber werden automatisch vom Windows Betriebssystem geladen. Eine Treiberinstallation ist nicht notwendig.
- Zum Ändern der Spracheinstellung wählen Sie unter Menü *Extras > Sprache aus*.
- ➔ Starten Sie die Software.

Die Software fragt beim ersten Start nach Kalibrierdaten. Diese können beim TIM 40 entweder über das Internet oder direkt von der CD geladen werden. Beim TIM 8 sind die Daten bereits im Gerät enthalten.

Nach dem Installieren der Kalibrierdaten sehen Sie das Livebild der Kamera in einem Fenster auf Ihrem PC-Bildschirm.

- ➔ Laden Sie das Layout `<TIM8_TIM40 camera>` im Menü unter *Extras > Layout > <Layout...>*.

Die TIM Kamera hat einen motorisierten Fokus, der in der Software über Menü *Ansicht > Fenster > Entfernung* eingestellt werden kann.

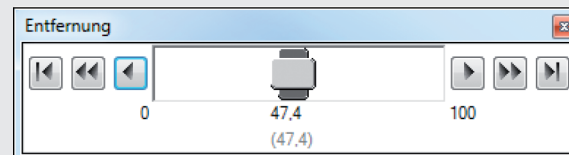


Abb. 1 Motorisierte Fokuseinstellung in der TIM Connect Software



MICRO-EPSILON

Montageanleitung
thermoMETER TIM 8
thermoIMAGER TIM 40



Funktionen

Das thermoMETER TIM 8 und der thermoIMAGER TIM 40 misst die von Objekten emittierte Infrarotstrahlung und berechnet auf dieser Grundlage die Oberflächentemperatur. Durch den zweidimensionalen Detektor (FPA – focal plain array) erfolgt die Messung und wird über genormte Farbskalen als Thermografiebild dargestellt. Die radiometrische Verarbeitung der Bilddaten ermöglicht eine nachträgliche detaillierte Bildanalyse mit der komfortablen Software TIM Connect.

Warnhinweise

Schließen Sie die Spannungsversorgung und das Anzeige-/Ausgabegerät nach den Sicherheitsvorschriften für elektrische Betriebsmittel an.

- > Verletzungsgefahr
- > Beschädigung oder Zerstörung der Kamera

Vermeiden Sie das Ausrichten der Kamera auf intensive Energiequellen (z.B. Geräte, die eine Laserstrahlung emittieren oder Reflexionen solcher Geräte). Dies gilt auch, wenn die Kamera ausgeschaltet ist.

- > Beeinträchtigung der Genauigkeit der Messung
- > Irreparabler Schaden des Infrarotdetektors

Vermeiden Sie statische Aufladungen und bringen Sie das Gerät nicht in die Nähe von starken elektromagnetischen Feldern (z.B. Lichtbogen-Schweißanlagen oder Induktionsheizer)

- > Beschädigung oder Zerstörung der Kamera
- > Beschädigung oder Zerstörung der Kamera

Die Versorgungsspannung darf angegebene Grenze nicht überschreiten.

- > Beschädigung oder Zerstörung der Kamera

Auf die Kamera dürfen keine lösungsmittelhaltigen Reinigungsmittel (weder für die Optik noch auf das Gehäuse) einwirken.

- > Beschädigung oder Zerstörung der Kamera

Vermeiden Sie abrupte Änderungen der Umgebungstemperatur.

- > Fehlanzeigen des Gerätes

Schützen Sie das USB-Kabel vor Beschädigung.

- > Ausfall der Kamera

Hinweise zur CE-Kennzeichnung

Für die das Messsystem thermoMETER TIM 8 / thermoIMAGER TIM 40 gilt:

- EU-Richtlinie 2014/30/EU
- EU-Richtlinie 2011/65/EU, "RoHS"

Das Messsystem ist ausgelegt für den Einsatz im Industriebereich und Laborbereich und erfüllt die Anforderungen.

Lieferumfang

- 1 thermoMETER TIM 8 oder 1 thermoIMAGER TIM 40
- 1 USB-Kabel (1 m)
- 1 Montagemutter und Montagewinkel (justierbar in einer Achse, Stativgewinde)
- 1 Prozessinterface-Kabel mit Anschlussklemmleiste (1 m)
- 1 Softwarepaket TIM Connect
- 1 Montageanleitung

Mechanische Installation

Das thermoMETER TIM 8 und der thermoIMAGER TIM 40 sind mit einem Stativgewinde ausgestattet und können entweder direkt über dieses Gewinde oder mit Hilfe der Sechskantmutter (Standard) und eines justierbaren Montagewinkels (Standard) an vorhandene Montagevorrichtungen installiert werden.

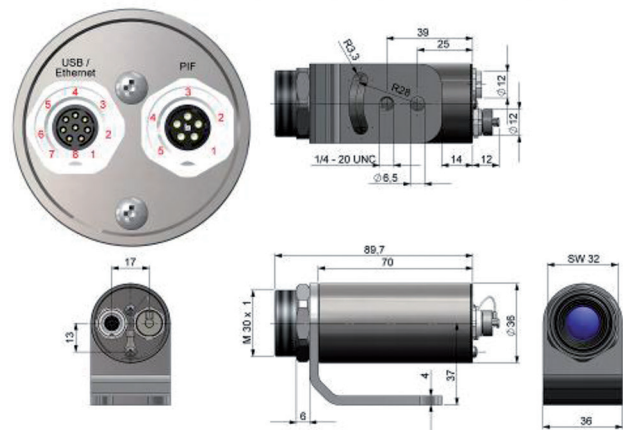


Abb. 2 Maßzeichnung thermoMETER TIM 8

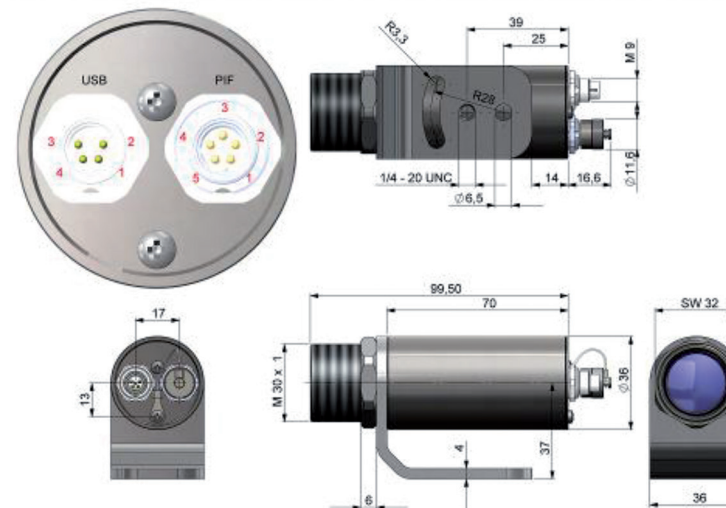


Abb. 3 Maßzeichnung thermoIMAGER TIM 40

Anschlussbelegungen

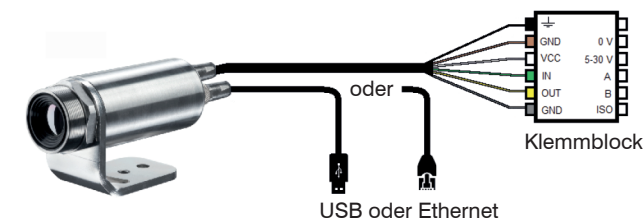


Abb. 4 Anschlussplan thermoMETER TIM 8

Bezeichnung	Beschreibung	Farbe
	Abschirmung	Schwarz
GND	0 V	Masse
VCC	12 - 28 V	Spannungsversorgung ¹⁾
IN	A	Analoger/Digitaler Einsatz oder RS485 (A)
OUT	B	Analoger Ausgang oder RS485 (B)
GND	ISO	Isolierte Masse für IN und OUT

Abb. 5 Anschlussbelegung thermoMETER TIM 8

- 1) Spannungsversorgung nur notwendig bei Verwendung des Ethernet-Anschlusses (ohne PoE) oder beim autarken Betrieb

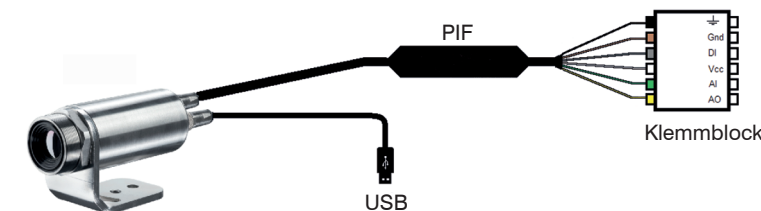


Abb. 6 Anschlussplan thermoIMAGER TIM 40

Bezeichnung	Beschreibung	Farbe
	Abschirmung	Schwarz
GND	Masse	Braun
DI	Digitaler Eingang	Grau
VCC	Spannungsversorgung, 5 ... 24 VDC	Weiß
AI	Analoger Eingang	Grün
AO	Analoger Ausgang	Gelb

Abb. 7 Anschlussbelegung thermoIMAGER TIM 40