

## Warnhinweise

- Öffnen Sie nicht das Sensorgehäuse.
  - Ziehen oder schlingen Sie das Messseil nicht um ungeschützte Körperteile.
  - Ziehen Sie das Messseil nicht über den angegebenen Messbereich heraus.
  - Lassen Sie das Messseil nicht schnappen.
- > Verletzungsgefahr
- Beschädigen Sie nicht das Messseil.
  - Ölen oder fetten Sie das Messseil nicht.
  - Knicken Sie das Messseil nicht.
  - Ziehen Sie das Messseil nicht schräg.
  - Lassen Sie das Messseil nicht um Objekte schleifen.
  - Befestigen Sie das Messseil eingezogen am Messobjekt.
- > Beschädigung oder Zerstörung des Sensors

## Hinweise zur Produktkennzeichnung

Das Produkt erfüllt die Anforderungen nach CE und UKCA. Alle in der Betriebsanleitung beschriebenen Vorgaben und Sicherheitshinweise sind einzuhalten.

## Bestimmungsgemäßes Umfeld

- Schutzart: IP65 <sup>1</sup>
- Temperaturbereich:
  - Betrieb: -20 ... +80 °C
  - Lager: -20 ... +80 °C
  - Luftfeuchtigkeit: 5 ... 95 % (nicht kondensierend)
- Umgebungsdruck: Atmosphärendruck

1) bei Stecker-Version nur im angeschlossenen Zustand

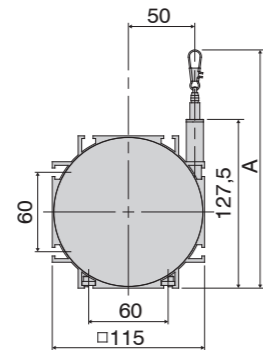
## Lieferumfang

- 1 Sensor
- 2 Nutensteine
- 1 Montageanleitung

Weitere Informationen zum Sensor können Sie in der Betriebsanleitung nachlesen. Diese finden Sie Online unter:

<https://www.micro-epsilon.de/download/manuals/man--wireSENSOR-P60-P96-P115-P200--de.pdf>

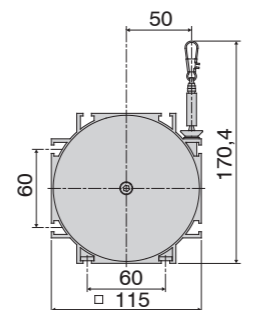
## Maßzeichnungen



Maßzeichnung WDS- XXXX - P115 - XX -  
Messbereiche 3000, 4000, 5000 mm

Messbereich (mm)	A (mm)
3000	ca. 186
4000 / 5000	ca. 180

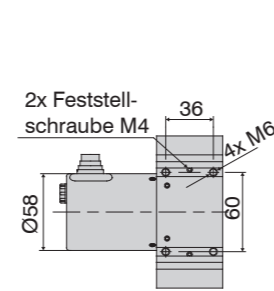
Abmessungen in mm



Maßzeichnung WDS- ... - P115 - U//IP, Messbereiche 7500, 10000, 15000 mm

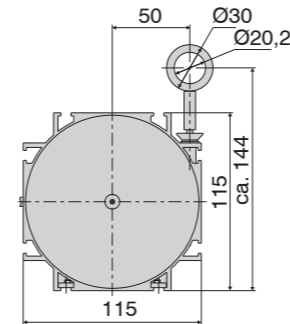
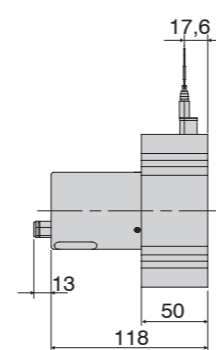
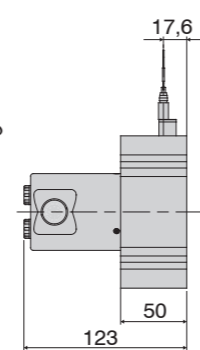
Messbereich (mm)	A (mm)	B (mm)
7500	37	153
10000	44,5	198
15000	60,5	228

Abmessungen in mm

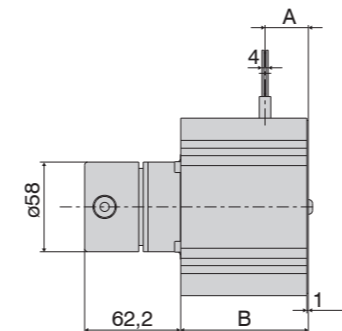


Maßzeichnung WDS-  
XXXX - P115 - U//I

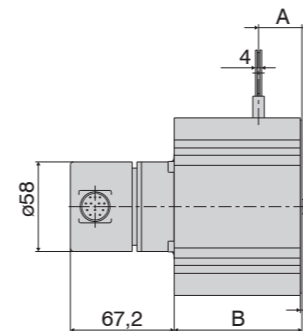
Maßzeichnung WDS-  
XXXX - P115 - P



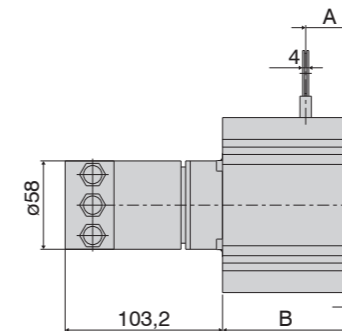
Maßzeichnung WDS- ... - P115 - XX - XXX, Abmessungen in mm



Maßzeichnung  
WDS- ... - P115 - CR - HTL/TTL



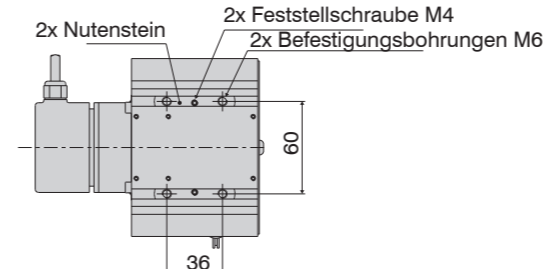
Maßzeichnung  
WDS- ... - P115 - SR - SSI



Maßzeichnung  
WDS- ... - P115 - BH - CO/PB/PN/ENIP/CAT

Messbereich (mm)	A (mm)	B (mm)
5000	ca. 28	82,5
7500	ca. 37	105,5
10000	ca. 44,5	148,5
15000	ca. 61	180,5

Abmessungen in mm



Montageanleitung  
**wireSENSOR**  
Serie WDS  
WDS-XXXX-P115



## Sensormontage

Montieren Sie den Sensor über die Nutensteine mit Schrauben M6.

Die Nutensteine können auf jeder Sensorseite in die Montagenuuten montiert und beliebig positioniert werden.

Achten Sie darauf, dass die Gewindelänge der Schrauben, die Sie für die Nutensteine verwenden, ab der Sensorkante zwischen 5 mm und 7 mm in die Montagenuut hineinragen.

> Beschädigung des Sensorgehäuses durch zu lange Schraube

Wir schreiben keine besondere Sensororientierung vor.

Wählen sie die Einbaulage so, dass eine Beschädigung und Verschmutzung des Messseils verhindert wird.

Bevorzugen Sie nach Möglichkeit eine Einbaulage mit Messseilaustritt nach unten. Dies verhindert, dass Flüssigkeiten in den Messseilaustritt eindringen können.

Lassen Sie das Messseil nicht schnappen! Bei Beschädigungen durch Schnappen besteht keine Sachmängelhaftung.

## Anschlussbelegung

### Potentiometerausgang

Elektrischer Anschluss		Ausgang
- CA - integriertes Kabel	- SA- Stecker axial	- P - Potentiometer
Farbe DIN 47 100	Pin	
Weiß	1	Eingang +
Braun	2	Masse
Grün	3	Signal
Schirm	Schirm	Gehäuse

Anschlussbelegung WDS- ... - Pxx - CR - P

1) Die Pins 4 - 8 am Gerätestecker sind nicht belegt.

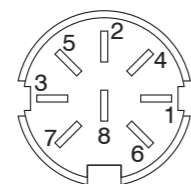
### Spannungs-/ Stromausgang

Elektrischer Anschluss	Ausgang	
	- U Spannung	- I Strom
-- SR- / -- SA 1 Gerätestecker		
Pin		
1	Versorgung +	
2	Masse	
3	Signal	---
4	Masse (Signal)	---

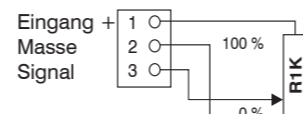
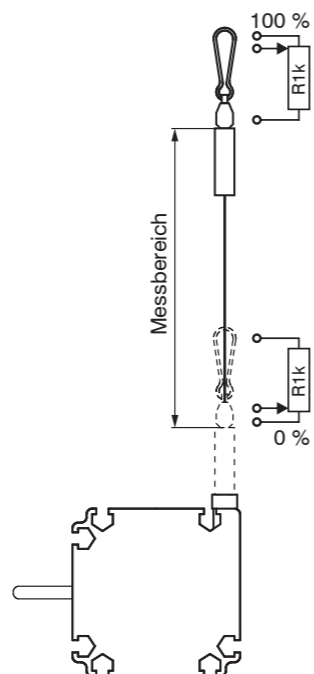
Anschlussbelegung WDS- ... - Pxx - SR - U/I

1) Spannungsausgang:

Die Pins 5 - 8 am Gerätestecker sind nicht belegt. Stromausgang: Pins 3 bis 8



Ansicht Lötstiftseite 8-polige Kabelbuchse



Ausführung mit Potentiometerausgang

Ein bereits konfektioniertes Anschlusskabel PC3/8 ist als Zubehör lieferbar.

Beachten Sie für die anwenderseitige Konfektionierung eines Kabels:

- Verwenden Sie ein abgeschirmtes Kabel.
- Erden Sie den Schirm auf Elektronikseite.
- Empfohlener Leiterquerschnitt von  $0,14 \text{ m}^2$  (bis 9 m Kabellänge)
- Maximaler Kabeldurchmesser 8 mm

Bei Seilzug-Wegsensoren mit **Encoder-Ausgang** beachten Sie bitte die entsprechende Anschlussbelegung und weitere Bedienungshinweise, die zusammen mit dem Sensor mitgeliefert werden.

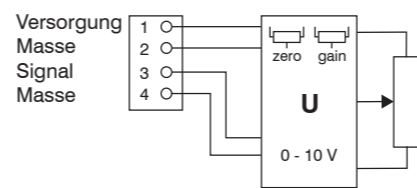
### Bedienung

Seilzug-Wegsensoren mit Spannungsausgang (U) oder Stromausgang (I) sind mit einer integrierten Elektronik mit Einstellpotentiometer (Trimmer) für Nullpunkt (zero) - und Verstärkung (gain) ausgestattet. Die Zugangsbohrungen für die Trimmer sind im Gehäusedeckel.

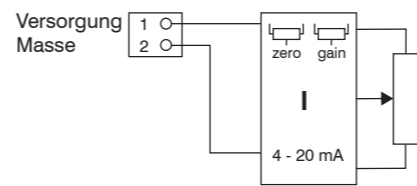
Mit dem Nullpunkt-Trimmer (zero) kann der Nullpunkt um  $\pm 20\%$  des Messbereichs bei Spannungsausgang ( $\pm 18\%$  bei Stromausgang) verschoben werden. Mit dem Verstärkungs-Trimmer (gain) kann die Signalspanne (Empfindlichkeit) um  $\pm 20\%$  bei Spannungsausgang ( $\pm 15\%$  bei Stromausgang) abgeglichen werden. Für Seilzug-Wegsensoren mit Encoderausgang (E, A) gibt es keine Abgleich- und Einstellelemente.

### Standardeinstellung

U-Ausgang: 0 ... 10 Volt I-Ausgang: 4 ... 20 mA



Ausführung mit Spannungsausgang



Ausführung mit Stromausgang

## Seilführung und -befestigung

Muss für die Seilführung bzw. das Befestigen am Messobjekt das Messseil aus dem Sensor herausgezogen werden,

- darf dabei der Sensor nicht durch eine zweite Person gehalten werden,
- darf das Messseil nicht über den angegebenen Messbereich herausgezogen werden,
- ist das Umfeld des Sensors gegen Schnappen des Messseils zu schützen.

Befestigen Sie das Messseil am Messobjekt mit Hilfe eines Seilhakens / einer Ringöse.

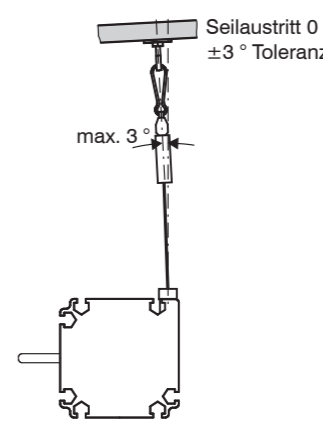
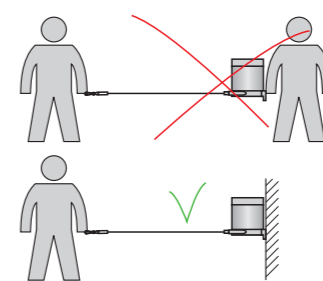
Führen Sie das Messseil senkrecht aus dem Sensorgehäuse.

Ein Schrägzug ist nur bis maximal 3 Grad zulässig.

Wenn Sie das Messseil an der Einführungsbohrung oder an anderen Objekten schleifen, führt dies zur Beschädigung und/oder zum Riss des Messseils.

Kann das Messseil nicht senkrecht aus dem Gehäuse geführt werden, ist der Einsatz einer Umlenkrolle (Zubehör TR1-WDS oder TR3-WDS, siehe Betriebsanleitung, Kapitel Zubehör) zwingend erforderlich.

Führen Sie das Messseil in einem geschützten Bereich, damit es nicht hängen bleiben oder anderweitig beschädigt werden kann.



Befestigung und maximaler Schrägzug des Messseils

## Einbauerklärung

### Einbauerklärung nach der EG-Maschinenrichtlinie 2006/42/EG, Anhang II B

Hersteller und bevollmächtigte Person für die Zusammenstellung der relevanten technischen Unterlagen

MICRO-EPSILON MESSTECHNIK GmbH & Co. KG  
Königbacher Straße 15, 94496 Ortenburg / Deutschland

erklärt hiermit, dass die nachfolgend bezeichnete Maschine auf Grund ihrer Konzipierung und Bauart sowie in der von ihr in Verkehr gebrachten Ausführung - soweit es vom Lieferumfang möglich ist - den einschlägigen grundlegenden Sicherheits- und Gesundheitsanforderungen der EG-Maschinenrichtlinie einschließlich deren zum Zeitpunkt dieser Erklärung gültigen Änderungen entspricht.

Bauart der Maschine: Seilzugsensor  
(Mechaniken und Modelle mit Ausgangsart Potentiometer)

Typenbezeichnung: WDS-xxx, WPS-xxx

Folgende grundlegende Sicherheits- und Gesundheitsschutzanforderungen nach Anhang I der o.a. Richtlinie, sind angewandt und eingehalten:

- Nr. 1.1.2. Grundsätze für die Integration der Sicherheit
- Nr. 1.7.3. Kennzeichnung der Maschinen
- Nr. 1.7.4. Betriebsanleitung

Weiterhin wird die Übereinstimmung mit folgenden Richtlinien und Normen einschließlich deren zum Zeitpunkt dieser Erklärung gültigen Änderungen erklärt:

- Richtlinie 2006/42/EG (Maschine)
  - EN ISO 13857:2019 Sicherheit von Maschinen - Sicherheitsabstände gegen das Erreichen von Gefährdungsbereichen mit den oberen und unteren Gliedmaßen
  - EN 60204-1:2018 Sicherheit von Maschinen - Elektrische Ausrüstung von Maschinen - Teil 1: Allgemeine Anforderungen
- Richtlinie 2011/65/EU (RoHS)
  - EN IEC 63000:2018 Technische Dokumentation zur Bewertung von Elektro- und Elektronikgeräten hinsichtlich der Beschränkung gefährlicher Stoffe

Ferner erklären wir, dass die speziellen technischen Unterlagen für diese unvollständige Maschine nach Anhang VII Teil B erstellt wurden, und verpflichten uns, diese auf Verlangen den Marktaufsichtsbehörden zu übermitteln.

Die Inbetriebnahme dieser unvollständigen Maschinen wird so lange untersagt, bis die unvollständige(n) Maschine(n) in eine Maschine eingebaut wurde, die den Bestimmungen der EG-Maschinenrichtlinie entspricht und für die eine EU-Konformitätserklärung gemäß Anhang II A vorliegt.

Ortenburg, den 01. Juli 2021

Dipl.-Ing. (FH) Eduard Huber, MBA  
Leiter Qualitätsmanagement

MICRO-EPSILON MESSTECHNIK GmbH & Co. KG  
Königbacher Str. 15 • 94469 Ortenburg / Deutschland  
Tel. +49 8542 / 168-0 • Fax +49 8542 / 168-90  
info@micro-epsilon.de • www.micro-epsilon.de  
Your local contact: [www.micro-epsilon.com/contact/worldwide/](http://www.micro-epsilon.com/contact/worldwide/)



X9770034.03-A032073HDR