

## Warnhinweise

- Öffnen Sie nicht das Sensorgehäuse.
- Ziehen oder schlingen Sie das Messseil nicht um ungeschützte Körperteile.
- Ziehen Sie das Messseil nicht über den angegebenen Messbereich heraus.
- Lassen Sie das Messseil nicht schnappen.

## > Verletzungsgefahr

- Beschädigen Sie nicht das Messseil.
- Ölen oder fetten Sie das Messseil nicht.
- Knicken Sie das Messseil nicht.
- Ziehen Sie das Messseil nicht schräg.
- Lassen Sie das Messseil nicht um Objekte schleifen.
- Befestigen Sie das Messseil eingezogen am Messobjekt.

## > Beschädigung oder Zerstörung des Sensors

## Bestimmungsgemäßes Umfeld

- Schutzart: Abhängig vom Encoder
- Temperaturbereich:
  - Betrieb: -20 ... +80 °C
  - Lagerung: -40 ... +80 °C
- Luftfeuchtigkeit: 5 ... 95 % (nicht kondensierend)
- Umgebungsdruck: Atmosphärendruck
- Vibration: Entsprechend DIN EN 60068-2-6
- Mechanischer Schock: Entsprechend DIN EN 60068-2-27

## Sensormontage

- Montieren Sie die Sensoren mit vier Schrauben M6 und zwei Nutensteinen

Die Nutensteine können auf jeder Sensorseite montiert und beliebig positioniert werden.

Wir schreiben keine besondere Sensororientierung vor.

- Wählen Sie die Einbaulage so, dass eine Beschädigung und Verschmutzung des Messseils verhindert wird.

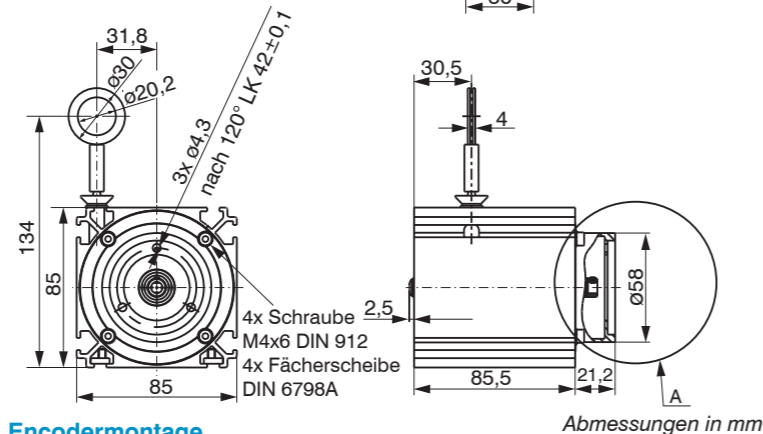
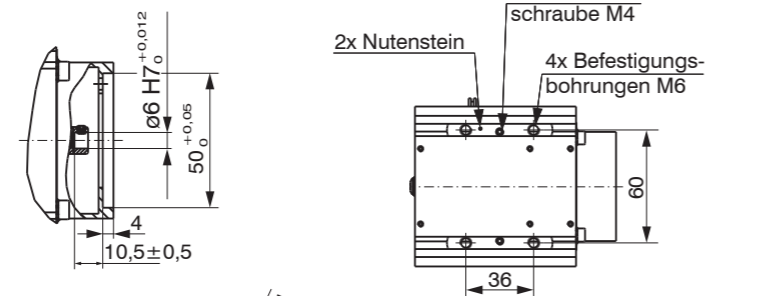
Weitere Informationen zum Sensor können Sie in der Betriebsanleitung nachlesen. Diese finden Sie Online unter:

[www.micro-epsilon.de/download/manuals/man--wireSENSOR-P85--de-en.pdf](http://www.micro-epsilon.de/download/manuals/man--wireSENSOR-P85--de-en.pdf)

**i** Bevorzugen Sie nach Möglichkeit eine Einbaulage mit Messseilaustritt nach unten. Dies verhindert, dass Flüssigkeiten in den Messseilaustritt eindringen.

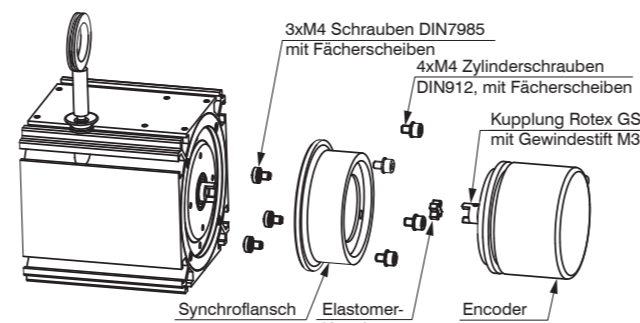
**i** Lassen Sie das Messseil nicht schnappen! Bei Beschädigungen durch Schnappen besteht keine Sachmängelhaftung.

Detail A



## Encodermontage

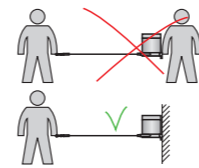
- Fixieren Sie die Kupplungshälfte an der Encoderwelle. Montieren Sie den Flansch am Encoder (Drehgeber).
- Montieren Sie die Gruppe Encoder/Flansch an der Seilzug-Mechanik.
- i** Achten Sie darauf, dass das Messseil immer durch den Federmotor gespannt ist, um ein Abspringen von der Seiltrommel zu vermeiden.



## Seilführung und -befestigung

Muss für die Seilführung bzw. das Befestigen am Messobjekt das Messseil aus dem Sensor herausgezogen werden,

- darf dabei der Sensor nicht durch eine zweite Person gehalten werden,
- darf das Messseil nicht über den angegebenen Messbereich herausgezogen werden,
- ist das Umfeld des Sensors gegen Schnappen des Messseils zu schützen.

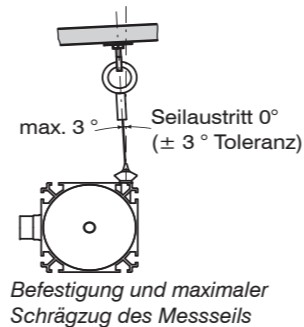


- Befestigen Sie das Messseil am Messobjekt mit Hilfe der Ringöse.
- Führen Sie das Messseil senkrecht aus dem Sensorgehäuse.

Ein Schrägzug ist nur bis maximal 3 Grad zulässig. Wenn Sie das Messseil an der Einführungsbohrung oder an anderen Objekten schleifen, führt dies zur Beschädigung und/oder zum Riss des Messseils.

**i** Kann das Messseil nicht senkrecht aus dem Gehäuse geführt werden, ist der Einsatz einer Umlenkrolle zwingend erforderlich, siehe auch Anhang Optionales Zubehör in der Betriebsanleitung.

- Führen Sie das Messseil in einem geschützten Bereich, damit es nicht hängen bleiben oder anderweitig beschädigt werden kann.



## Einbauerklärung

### Einbauerklärung nach der EG-Maschinenrichtlinie 2006/42/EG, Anhang II B

Hersteller und bevollmächtigte Person für die Zusammenstellung der relevanten technischen Unterlagen

MICRO-EPSILON MESSTECHNIK GmbH & Co. KG  
Königbacher Straße 15, 94496 Ortenburg / Deutschland

erklärt hiermit, dass die nachfolgend bezeichnete Maschine auf Grund ihrer Konzipierung und Bauart sowie in der von ihr in Verkehr gebrachten Ausführung - soweit es vom Lieferumfang möglich ist - den einschlägigen grundlegenden Sicherheits- und Gesundheitsanforderungen der EG-Maschinenrichtlinie einschließlich deren zum Zeitpunkt dieser Erklärung gültigen Änderungen entspricht.

Bauart der Maschine: Seilzugsensor (Mechaniken und Modelle mit Ausgangsart Potentiometer)  
Typenbezeichnung: WDS-xxx, WPS-xxx

Folgende grundlegende Sicherheits- und Gesundheitsschutzanforderungen nach Anhang I der o.a. Richtlinie, sind angewandt und eingehalten:

- Nr. 1.1.2. Grundsätze für die Integration der Sicherheit
- Nr. 1.7.3. Kennzeichnung der Maschinen
- Nr. 1.7.4. Betriebsanleitung

Weiterhin wird die Übereinstimmung mit folgenden Richtlinien und Normen einschließlich deren zum Zeitpunkt dieser Erklärung gültigen Änderungen erklärt:

- Richtlinie 2006/42/EG (Maschine)
  - EN ISO 13857:2019 Sicherheit von Maschinen - Sicherheitsabstände gegen das Erreichen von Gefährdungsbereichen mit den oberen und unteren Gliedmaßen
  - EN 60204-1:2018 Sicherheit von Maschinen - Elektrische Ausrüstung von Maschinen - Teil 1: Allgemeine Anforderungen
- Richtlinie 2011/65/EU (RoHS)
  - EN IEC 63000:2018 Technische Dokumentation zur Bewertung von Elektro- und Elektronikgeräten hinsichtlich der Beschränkung gefährlicher Stoffe

Ferner erklären wir, dass die speziellen technischen Unterlagen für diese unvollständige Maschine nach Anhang VII Teil B erstellt wurden, und verpflichten uns, diese auf Verlangen den Marktaufsichtsbehörden zu übermitteln.

Die Inbetriebnahme dieser unvollständigen Maschinen wird so lange untersagt, bis die unvollständige(n) Maschine(n) in eine Maschine eingebaut wurde, die den Bestimmungen der EG-Maschinenrichtlinie entspricht und für die eine EU-Konformitätserklärung gemäß Anhang II A vorliegt.

Ortenburg, den 01. Juli 2021

Dipl.-Ing. (FH) Eduard Huber, MBA  
Leiter Qualitätsmanagement



## Montageanleitung

Assembly Instructions

wireSENSOR WDS P85



## Warnings

- Do not open the sensor housing.
  - Do not pull or loop the measuring wire around unprotected body parts.
  - Do not pull out the measuring wire beyond the measuring range listed.
  - Do not let the measuring wire snap.
- > Risk of injury
- Do not damage the measuring wire.
  - Do not oil or grease the measuring wire.
  - Do not kink the measuring wire.
  - Do not pull the measuring wire diagonally.
  - Do not let the measuring wire drag around objects.
  - Attach the measuring wire to the measured object while the wire is retracted.
- > Damage to or destruction of the sensor

## Proper Environment

- Protection class: depending on encoder
- Temperature range
  - Operation: -20 °C ... +80 °C (-4 ... +176 °F)
  - Storage: -40 ... +80 °C (-40 ... +176 °F)
- Humidity: 5 ... 95% (non-condensing)
- Ambient pressure: Atmospheric pressure
- Vibration: According to DIN EN 60068-2-6
- Mechanical shock: According to DIN EN 60068-2-27

## Sensor Mounting

- Use four M6 screws and two slot nuts to mount the sensors.

The slot nuts can be mounted on each sensor side and positioned as desired.

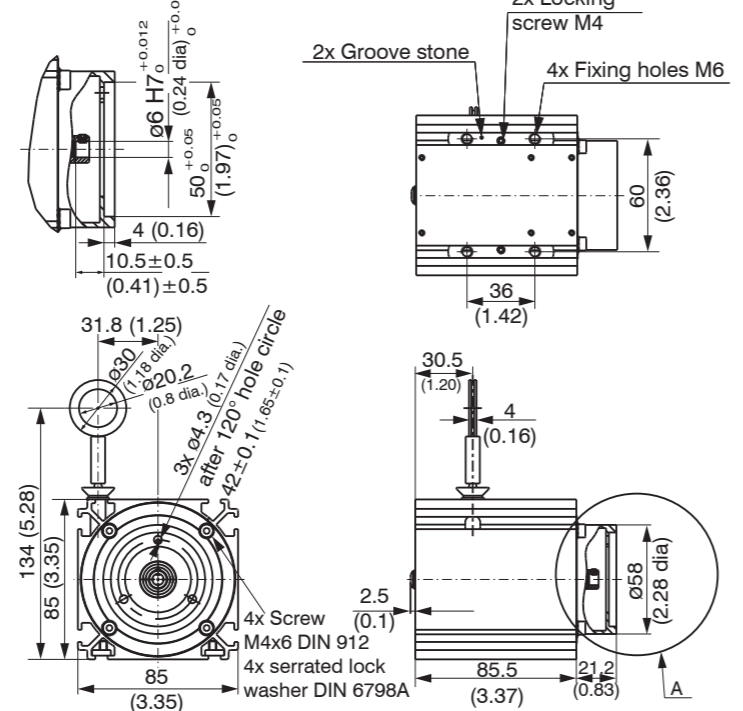
The sensor does not have to be oriented in a special way.

- Select the installation position in such a way that damage to or contamination of the measuring wire is avoided.

**i** If possible, prefer an installation position in which the measuring wire exits downward. This prevents liquids from entering the measuring wire outlet.

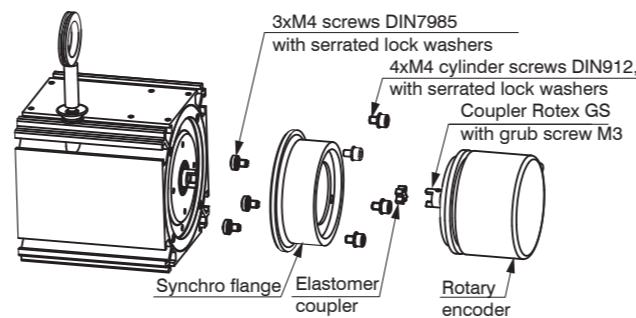
**i** Do not let the measuring wire snap! There is no liability for material defects in case of damage due to snapping.

Detail A



## Installing the Encoder

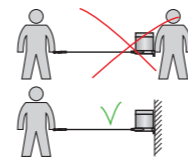
- Fix the coupling half to the encoder shaft. Mount the flange on the encoder (rotary encoder).
- Mount the encoder/flange assembly on the draw-wire mechanism.
- i** Make sure that the measuring wire is always tensioned by the spring motor in order to prevent it from jumping off the cable drum.



## Guiding and Attaching the Wire

If the measuring wire must be pulled out of the sensor to guide the wire or attach it to the measured object:

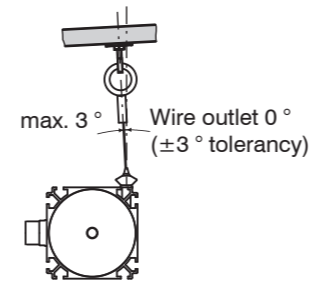
- the sensor must not be held by a second person during that process,
- the measuring wire must not be pulled out beyond the measuring range listed,
- the area around the sensor must be protected against snapping of the measuring wire.



- Attach the measuring wire to the measured object using an eyelet.
- Guide the measuring wire vertically out of the sensor housing.

Diagonal pull is only permitted up to 3 degrees.

If you drag the measuring wire over the insertion hole or other objects, the measuring wire will be damaged and/or tear.



Attachment and maximum diagonal pull of the measuring wire

- i** If the measuring wire cannot be fed vertically out of the housing, it is essential to use a guide pulley, also see Optional Accessories in the Appendix of the Operating Instructions.
- Guide the measuring wire in a protected area so that it cannot get caught or otherwise be damaged.

## Declaration of Incorporation

### Declaration of incorporation according to EC Machinery Directive 2006/42/EC, Annex II B

The manufacturer and person authorized to compile the relevant technical documents

MICRO-EPSILON MESSTECHNIK GmbH & Co. KG  
Königbacher Straße 15, 94496 Ortenburg / Germany

hereby declare that the machine designated below complies with the relevant fundamental health and safety requirements of the EC Machinery Directive, including modifications to it applicable at the time of this declaration, based on its design and construction and in the version put on the market by us – to the extent that the scope of supply allows.

Machine design: Draw-wire sensor (mechanics and models with potentiometer output)  
Type designation: WDS-xxx, WPS-xxx

The following fundamental health and safety requirements according to Annex I of the directive specified above have been applied and complied with:

- No. 1.1.2. Principles of safety integration
- No. 1.7.3. Marking of machinery
- No. 1.7.4. Operating instructions

Furthermore, we declare compliance with the following directives and standards including the modifications applicable at the time this declaration is made:

- Directive 2006/42/EC (machinery)
  - EN ISO 13857:2019 Safety of machinery - Safety distances to prevent hazard zones being reached by upper and lower limbs
  - EN 60204-1:2018 Safety of machinery - Electrical equipment of machines - Part 1: General requirements
- Directive 2011/65/EU (RoHS)
  - EN IEC 63000:2018 Technical documentation for the assessment of electrical and electronic devices with respect to the restriction of hazardous substances

We also declare that the special technical documentation for this partially completed machine has been created in accordance with Annex VII, Part B, and commit ourselves to disclose this to the market surveillance authorities upon request. The commissioning of these partially completed machines is prohibited until the partially completed machine(s) has/have been installed in a machine that meets the requirements of the EC Machinery Directive and for which an EU Declaration of Conformity according to Annex II, Part A exists.

Ortenburg, Germany  
July 1, 2021

Dipl.-Ing.(FH) Eduard Huber, MBA  
Quality Manager

You can find more information about the sensor in the operating instructions.

They are available online at:

[www.micro-epsilon.com/download/manuals/man-wireSENSOR-P85--de-en.pdf](http://www.micro-epsilon.com/download/manuals/man-wireSENSOR-P85--de-en.pdf)

MICRO-EPSILON MESSTECHNIK GmbH & Co. KG  
Koenigbacher Str. 15  
94496 Ortenburg / Germany  
Tel. +49 8542 / 168-0 / Fax +49 8542 / 168-90  
e-mail [info@micro-epsilon.com](mailto:info@micro-epsilon.com)  
[www.micro-epsilon.com](http://www.micro-epsilon.com)

Your local contact: [www.micro-epsilon.com/contact/worldwide/](http://www.micro-epsilon.com/contact/worldwide/)

X977X135-A052121DTa