

## Warnhinweise

- Öffnen Sie nicht das Sensorgehäuse.
- Ziehen oder schlingen Sie das Messseil nicht um ungeschützte Körperteile.
- Ziehen Sie das Messseil nicht über den angegebenen Messbereich heraus.
- Lassen Sie das Messseil nicht schnappen.
- > Verletzungsgefahr
- Beschädigen Sie nicht das Messseil.
- Ölen oder fetten Sie das Messseil nicht.
- Knicken Sie das Messseil nicht.
- Ziehen Sie das Messseil nicht schräg.
- Lassen Sie das Messseil nicht um Objekte schleifen.
- Befestigen Sie das Messseil eingezogen am Messobjekt.
- > Beschädigung oder Zerstörung des Sensors

## Sensormontage

- ➔ Montieren Sie die Sensoren gemäß folgender Aufstellung:
- Baureihe Z60: Montage durch Montagebohrungen für 2 Schrauben M4 DIN 931
- Baureihe P96: 4x M6 DIN 931 und 2 Nutensteine
- Baureihe P115: 4x M6 DIN 931 und 2 Nutensteine
- Baureihe P200: 4x M8 DIN 912 und 4 Nutensteine

Die Nutensteine können auf jeder Sensorseite montiert und beliebig positioniert werden.

Wir schreiben keine besondere Sensororientierung vor.

- ➔ Wählen sie die Einbaulage so, dass eine Beschädigung und Verschmutzung des Messseils verhindert wird.

Bevorzugen Sie nach Möglichkeit eine Einbaulage mit Messseilaustritt nach unten. Dies verhindert, dass Flüssigkeiten in den Messseilaustritt eindringen können.

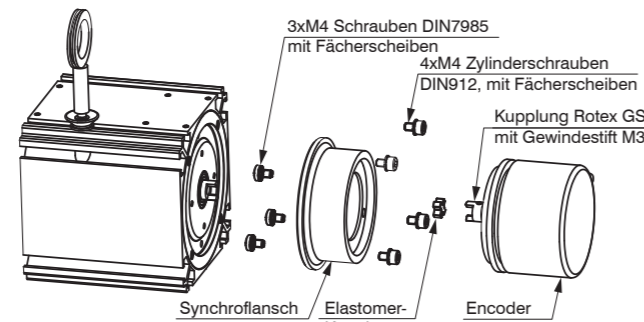
## Bestimmungsgemäßes Umfeld

- Schutzart: Abhängig vom Encoder
- Temperaturbereich:
  - Betrieb: -20 ... +80 °C
  - Lagerung: -40 ... +80 °C
- Luftfeuchtigkeit: 5 - 95 % (nicht kondensierend)
- Umgebungsdruck: Atmosphärendruck
- Vibration: Entsprechend DIN EN 60068-2-6
- Schock: Entsprechend DIN EN 60068-2-27

## Encodermontage

### Serie WDS-Pxxx

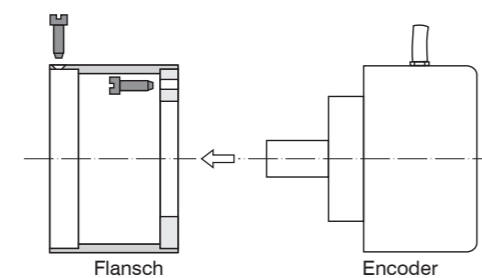
- ➔ Fixieren Sie die Kupplungshälfte an der Encoderwelle. Montieren Sie den Flansch am Encoder (Drehgeber).
- ➔ Montieren Sie die Gruppe Encoder/Flansch an der Seilzug-Mechanik.



Montage von Flansch und Encoder, WDS-Pxxx

### Serie WDS-Z60

- ➔ Montieren Sie den Flansch am Encoder (Drehgeber). Verbinden Sie die Welle des Encoders mit der Welle der Seilzug-Mechanik.
- ➔ Montieren Sie die Gruppe Encoder/Flansch an der Seilzug-Mechanik. Drücken Sie die mitgelieferte Verschlusskappe in die Öffnung im Flanschgehäuse.
- i Achten Sie darauf, dass das Messseil immer durch den Federmotor gespannt ist, um ein Abspringen von der Seiltrommel zu vermeiden.



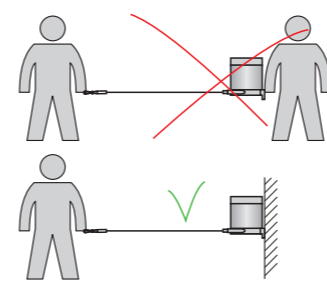
Montage von Flansch und Encoder, WDS-Z60

Für beide Serien geltend:  
Die Encoderwelle darf während der Montage nicht gedreht werden. Beachten Sie die Montagehinweise des Encoderherstellers.

## Seilführung und -befestigung

Muss für die Seilführung bzw. das Befestigen am Messobjekt das Messseil aus dem Sensor herausgezogen werden,

- darf dabei der Sensor nicht durch eine zweite Person gehalten werden,
- darf das Messseil nicht über den angegebenen Messbereich herausgezogen werden,
- ist das Umfeld des Sensors gegen Schnappen des Messseils zu schützen.



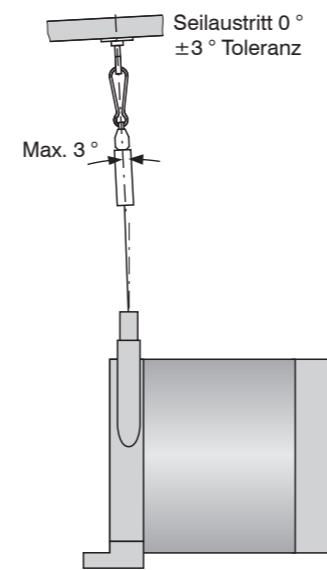
- ➔ Befestigen Sie das Messseil am Messobjekt mit Hilfe eines Seilhakens/Gewindebolzen/Ringöse.
- ➔ Führen Sie das Messseil senkrecht aus dem Sensorgehäuse.

Ein Schrägzug ist nur bis maximal 3 Grad zulässig.

Wenn Sie das Messseil an der Einführungsbohrung oder an anderen Objekten schleifen, führt dies zur Beschädigung und/oder zum Riss des Messseils.

Kann das Messseil nicht senkrecht aus dem Gehäuse geführt werden, ist der Einsatz einer Umlenkrolle zwingend erforderlich, siehe auch Anhang Optionales Zubehör in der Betriebsanleitung.

- ➔ Führen Sie das Messseil in einem geschützten Bereich, damit es nicht hängen bleiben oder anderweitig beschädigt werden kann.



Befestigung und maximaler Schrägzug des Messseils

## Einbauerklärung

### Einbauerklärung nach der EG-Maschinenrichtlinie 2006/42/EG, Anhang II B

Hersteller und bevollmächtigte Person für die Zusammenstellung der relevanten technischen Unterlagen

MICRO-EPSILON MESSTECHNIK GmbH & Co. KG  
Königbacher Straße 15, 94496 Ortenburg / Deutschland

erklärt hiermit, dass die nachfolgend bezeichnete Maschine auf Grund ihrer Konzipierung und Bauart sowie in der von ihr in Verkehr gebrachten Ausführung - soweit es vom Lieferumfang möglich ist - den einschlägigen grundlegenden Sicherheits- und Gesundheitsanforderungen der EG-Maschinenrichtlinie einschließlich deren zum Zeitpunkt dieser Erklärung gültigen Änderungen entspricht.

Bauart der Maschine: Seilzugsensor  
(Mechaniken und Modelle mit Ausgangsart Potentiometer)

Typenbezeichnung: WDS-xxx, WPS-xxx

Folgende grundlegende Sicherheits- und Gesundheitsschutzanforderungen nach Anhang I der o.a. Richtlinie, sind angewandt und eingehalten:

- Nr. 1.1.2. Grundsätze für die Integration der Sicherheit
- Nr. 1.7.3. Kennzeichnung der Maschinen
- Nr. 1.7.4. Betriebsanleitung

Weiterhin wird die Übereinstimmung mit folgenden Richtlinien und Normen einschließlich deren zum Zeitpunkt dieser Erklärung gültigen Änderungen erklärt:

- Richtlinie 2006/42/EG (Maschine)
  - EN ISO 13857:2019 Sicherheit von Maschinen - Sicherheitsabstände gegen das Erreichen von Gefährdungsbereichen mit den oberen und unteren Gliedmaßen
  - EN 60204-1:2018 Sicherheit von Maschinen - Elektrische Ausrüstung von Maschinen - Teil 1: Allgemeine Anforderungen
- Richtlinie 2011/65/EU (RoHS)
  - EN IEC 63000:2018 Technische Dokumentation zur Bewertung von Elektro- und Elektronikgeräten hinsichtlich der Beschränkung gefährlicher Stoffe

Ferner erklären wir, dass die speziellen technischen Unterlagen für diese unvollständige Maschine nach Anhang VII Teil B erstellt wurden, und verpflichten uns, diese auf Verlangen den Marktaufsichtsbehörden zu übermitteln.

Die Inbetriebnahme dieser unvollständigen Maschinen wird so lange untersagt, bis die unvollständige(n) Maschine(n) in eine Maschine eingebaut wurde, die den Bestimmungen der EG-Maschinenrichtlinie entspricht und für die eine EU-Konformitätserklärung gemäß Anhang II A vorliegt.

Ortenburg, den 01. Juli 2021

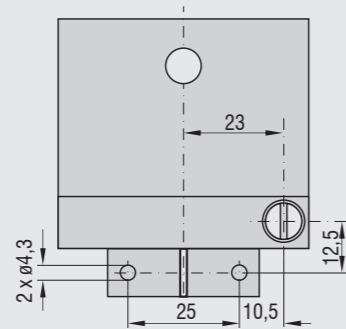
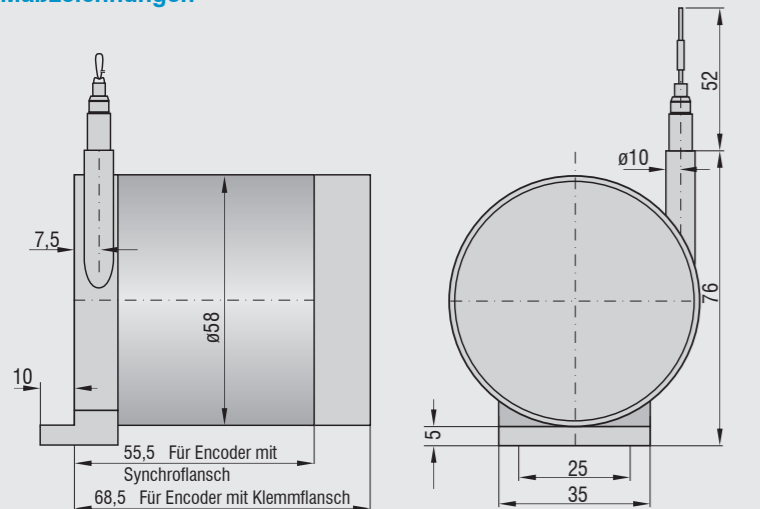
Dipl.-Ing. (FH) Eduard Huber, MBA  
Leiter Qualitätsmanagement



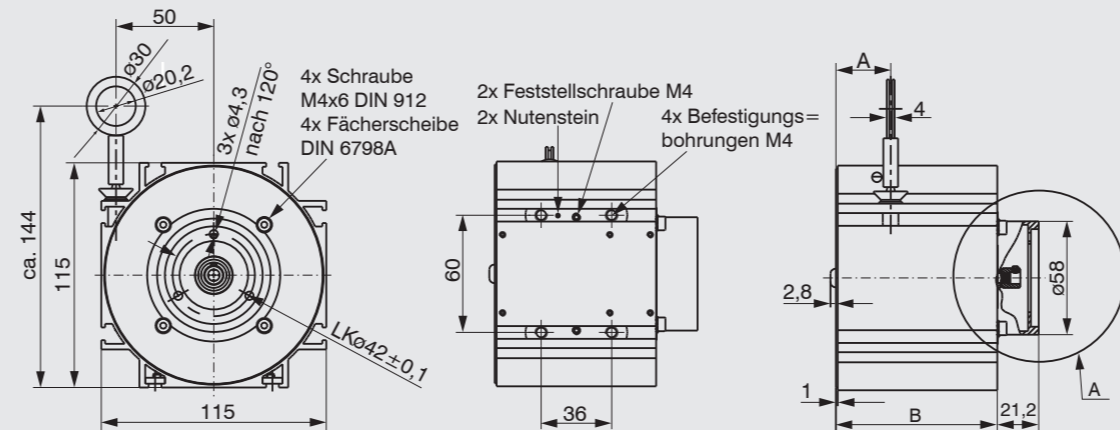
Montageanleitung  
**wireSENSOR**  
Serie WDS  
Z60/P96/P115/P200



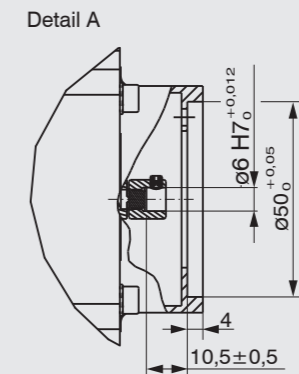
## Maßzeichnungen



Baureihe WDS-Z60-M,  
Abmessungen in mm

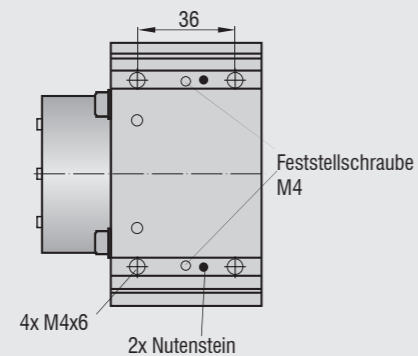
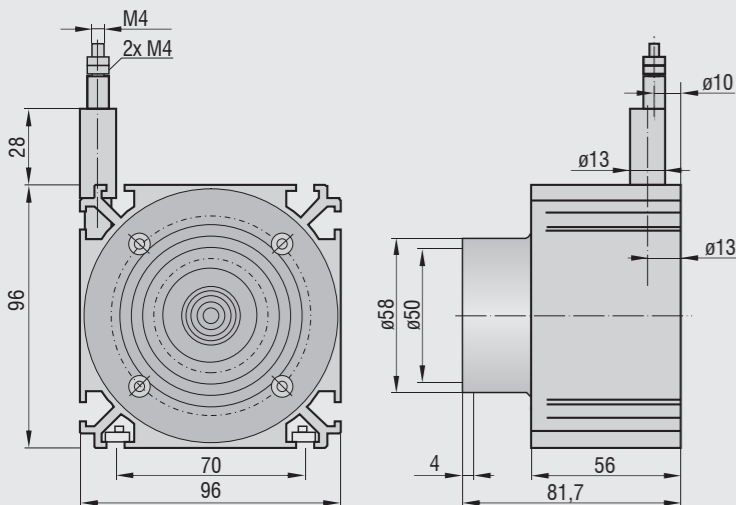


Baureihe WDS-P115-M, Abmessung in mm

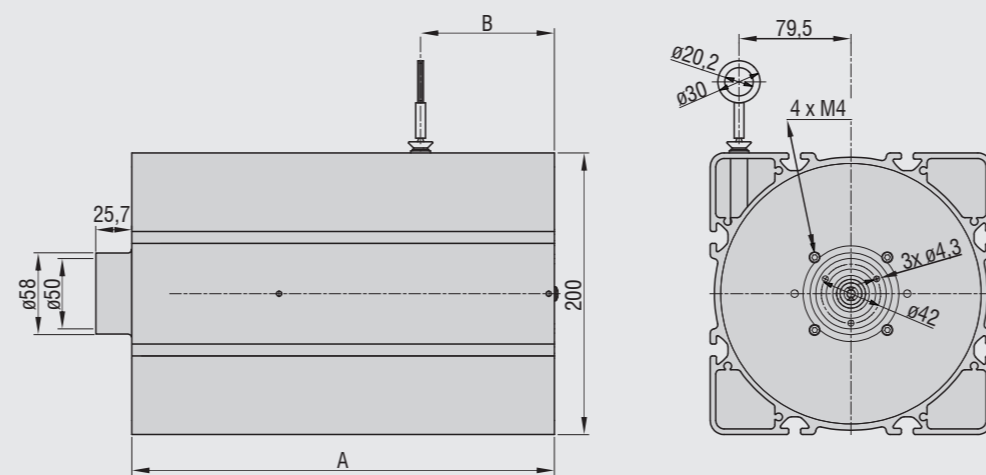


Messbereich	A	B
5000	28	82,5
7500	37	105,5
10000	44,5	148,5
15000	61	180,5

Messbereich	A	B
30000	268	75
40000	300	95
50000	333,5	95



Baureihe WDS-P96-M,  
Abmessungen in mm



Baureihe WDS-P200-M, Abmessung in mm

Weitere Informationen zum Sensor können Sie in der Betriebsanleitung nachlesen. Diese finden Sie Online unter:

[www.micro-epsilon.de/download/manuals/man-wireSEN-SOR-Z60-P96-P115-P200-Mechanik-de-en.pdf](http://www.micro-epsilon.de/download/manuals/man-wireSEN-SOR-Z60-P96-P115-P200-Mechanik-de-en.pdf)

MICRO-EPSILON MESSTECHNIK GmbH & Co. KG  
Königbacher Str. 15 • 94469 Ortenburg / Deutschland  
Tel. +49 8542 / 168-0 • Fax +49 8542 / 168-90  
info@micro-epsilon.de • www.micro-epsilon.de

Your local contact: [www.micro-epsilon.com/contact/worldwide/](http://www.micro-epsilon.com/contact/worldwide/)