



Betriebsanleitung

surfaceCONTROL 3D SC3500 / SC3510

SC3500-80
SC3510-80
SC3500-120
SC3510-120
SC3500-240
SC3510-240

MICRO-EPSILON
MESSTECHNIK
GmbH & Co. KG
Königbacher Str. 15

94496 Ortenburg / Deutschland

Tel. +49 (0) 8542 / 168-0
Fax +49 (0) 8542 / 168-90
e-mail info@micro-epsilon.de
www.micro-epsilon.de

Inhalt



1.	Sicherheit	5
1.1	Verwendete Zeichen	5
1.2	Warnhinweise.....	5
1.3	Hinweise zur Produktkennzeichnung.....	6
1.3.1	CE-Kennzeichnung.....	6
1.3.2	UKCA-Kennzeichnung.....	6
1.4	Bestimmungsgemäße Verwendung	6
1.5	Bestimmungsgemäßes Umfeld	6
2.	Lichtquelle	7
3.	Funktionsprinzip, Technische Daten	8
3.1	Kurzbeschreibung	8
3.1.1	Messprinzip	8
3.1.2	Systemaufbau.....	8
3.1.3	Besondere Leistungsmerkmale	8
3.2	Technische Daten	9
3.3	LED-Anzeigen	10
4.	Lieferung	11
4.1	Lieferumfang	11
4.2	Lagerung.....	11
5.	Installation und Montage	12
5.1	Befestigung und Montage	12
5.2	Elektrische Anschlüsse.....	17
5.2.1	Allgemein	17
5.2.2	Versorgungsspannung (Power)	17
5.2.3	Gigabit Ethernet-Anschluss.....	18
5.2.4	Multifunktionsanschluss I/O	19
5.2.4.1	Digitale Signale	19
5.2.4.2	Elektrische Kennwerte der digitalen Eingänge, Multifunktionsanschluss	20
5.2.4.3	Elektrische Kennwerte der digitalen Ausgänge, Multifunktionsanschluss	21
5.3	Hinweise zur Installation	21
5.4	Inbetriebnahme.....	21
6.	Betrieb	22
6.1	Einschalten	22
6.2	Bedienprogramme.....	22
6.3	Installation.....	22
6.3.1	Voraussetzungen	22
6.3.2	Verbinden von surfaceCONTROL 3D 35xx mit dem PC	22
6.4	Hinweise für den Betrieb	23
6.4.1	Messbereich	23
6.4.2	Kalibrierung	23
6.4.3	Positionierung von Sensor und Prüfobjekt	24
6.4.3.1	Allgemein	24
6.4.3.2	Ausrichtung mit Fadenkreuz.....	24
6.4.4	Belichtung.....	26
6.5	Temperatur.....	26
6.6	Fehlereinflüsse.....	27
6.6.1	Reflexionsgrad der Oberfläche des Messobjektes	27
6.6.2	Farbunterschiede	27
6.6.3	Temperatureinflüsse	27
6.6.4	Fremdlicht.....	27
6.6.5	Mechanische Schwingungen	27
6.6.6	Oberflächenrauheiten und Textur.....	27
6.6.7	Abschattungen und Mehrfachreflexionen	28
6.7	Reinigung.....	28
7.	Haftungsausschluss	29
8.	Service, Reparatur	29
9.	Außerbetriebnahme, Entsorgung	29
Anhang		
A 1	Zubehör	30
A 2	Optionales Zubehör	30
A 3	Parameter Genicam surfaceCONTROL	32

1. Sicherheit


Die Systemhandhabung setzt die Kenntnis der Betriebsanleitung voraus.

1.1 Verwendete Zeichen

In dieser Betriebsanleitung werden folgende Bezeichnungen verwendet:

 VORSICHT	Zeigt eine gefährliche Situation an, die zu geringfügigen oder mittelschweren Verletzungen führt, falls diese nicht vermieden wird.
HINWEIS	Zeigt eine Situation an, die zu Sachschäden führen kann, falls diese nicht vermieden wird.
	Zeigt eine ausführende Tätigkeit an.
i	Zeigt einen Anwendertipp an.
Messung	Zeigt eine Hardware oder eine(n) Schaltfläche/Menüeintrag in der Software an.

1.2 Warnhinweise

 VORSICHT	<p>Blicken Sie nicht direkt in die Lichtquelle des Sensors.</p> <ul style="list-style-type: none">> Verletzungsgefahr, Schädigung der Augen und der Haut
	<p>Schließen Sie die Spannungsversorgung und das Anzeige-/ Ausgabegerät nach den Sicherheitsvorschriften für elektrische Betriebsmittel an.</p> <ul style="list-style-type: none">> Verletzungsgefahr> Beschädigung oder Zerstörung des Sensors
HINWEIS	<p>Vermeiden Sie Stöße und Schläge auf den Sensor.</p> <ul style="list-style-type: none">> Beschädigung oder Zerstörung des Sensors
	<p>Die Versorgungsspannung darf angegebene Grenzen nicht überschreiten.</p> <ul style="list-style-type: none">> Beschädigung oder Zerstörung des Sensors
	<p>Vermeiden Sie die dauernde Einwirkung von Staub oder Spritzwasser auf den Sensor durch geeignete Maßnahmen wie Abblasen oder Verwendung eines Schutzgehäuses.</p> <ul style="list-style-type: none">> Beschädigung oder Zerstörung des Sensors
	<p>Berühren Sie die Schutzscheiben nicht mit den Fingern. Entfernen Sie eventuelle Fingerabdrücke sofort mit reinem Alkohol und einem sauberen Baumwolltuch ohne Schlieren.</p> <ul style="list-style-type: none">> Ausfall des Messgerätes
	<p>Schützen Sie die Kabel vor Beschädigung.</p> <ul style="list-style-type: none">> Ausfall des Messgerätes
	<p>Das Gehäuse des Sensors darf nur von autorisierten Personen geöffnet werden.</p> <ul style="list-style-type: none">> Beschädigung oder Zerstörung des Sensors
	<p>Stecken Sie Geräte nur im ausgeschalteten Zustand an bzw. ab.</p>

1.3 Hinweise zur Produktkennzeichnung

1.3.1 CE-Kennzeichnung

Für das Produkt gilt:

- Richtlinie 2014/30/EU („EMV“)
- Richtlinie 2011/65/EU („RoHS“)

Produkte, die das CE-Kennzeichen tragen, erfüllen die Anforderungen der zitierten EU-Richtlinien und der jeweils anwendbaren harmonisierten europäischen Normen (EN). Das Produkt ist ausgelegt für den Einsatz im Industrie- und Laborbereich.

Die EU-Konformitätserklärung und die technischen Unterlagen werden gemäß den EU-Richtlinien für die zuständigen Behörden bereitgehalten.

1.3.2 UKCA-Kennzeichnung

Für das Produkt gilt:

- SI 2016 No. 1091 (“EMC“)
- SI 2012 No. 3032 (“RoHS“)

Produkte, die das UKCA-Kennzeichen tragen, erfüllen die Anforderungen der zitierten Richtlinien und der jeweils anwendbaren Normen. Das Produkt ist ausgelegt für den Einsatz im Industrie- und Laborbereich.

Die UKCA-Konformitätserklärung und die technischen Unterlagen werden gemäß den UKCA-Richtlinien für die zuständigen Behörden bereitgehalten.

1.4 Bestimmungsgemäße Verwendung

- Das Messsystem surfaceCONTROL 3D 35xx ist für den Einsatz im Industriebereich konzipiert. Es wird eingesetzt zur
 - berührungslosen optischen Vermessung von diffus reflektierenden Oberflächen
 - Qualitätsüberwachung sowie Form-/ Lage- und Oberflächenprüfung
- Der Sensor darf nur innerhalb der in den technischen Daten angegebenen Werte betrieben werden, siehe [Kap. 3.2](#).
- Der Sensor ist so einzusetzen, dass bei Fehlfunktionen oder Totalausfall des Sensors keine Personen gefährdet oder Maschinen und andere materielle Güter beschädigt werden.
- Bei sicherheitsbezogener Anwendung sind zusätzlich Vorkehrungen für die Sicherheit und zur Schadensverhütung zu treffen.

1.5 Bestimmungsgemäßes Umfeld

- Schutzart
 - Sensor: IP67 (gilt nur bei angeschlossenen Ausgangssteckern bzw. aufgesetzten Schutzkappen)

Die Schutzart gilt nicht für die optischen Strecken im Betriebsfall, da deren Verschmutzung zur Beeinträchtigung oder dem Ausfall der Funktion führt.

Die Schutzart IP67 ist eine Festlegung, die sich auf den Schutz hinsichtlich Staub und Wasser beschränkt. Öl-, Dampf- und Emulsionseinwirkung sind in diese Schutzart nicht einbezogen und gesondert zu prüfen.

- Temperaturbereich
 - Betrieb: 0 ... +45 °C¹
 - Lagerung: -20 ... +70 °C
- Luftfeuchtigkeit: 20 ... 80 % RH (nicht kondensierend)
- Umgebungsdruck: Atmosphärendruck

1) Maximal zulässige Betriebstemperatur von Einbausituation, Anbindung und Betriebsmodus abhängig. In Kombination mit einer Lüftungseinheit (Art.Nr. 2105079) für die Modelle -80 und -120 ist ein Dauermessbetrieb bei bis zu 45°C Umgebungstemperatur möglich.

2. Lichtquelle

Der Sensor surfaceCONTROL 3D 35xx arbeitet mit einer LED-Beleuchtungseinheit. Die Messung erfolgt mit blauem Licht der dominanten Wellenlänge von 459 nm. Der Sensor fällt unter die Risikogruppe 2 nach EN 62471: 2008.

⚠ VORSICHT

Schauen Sie nicht in die Optik. Schließen Sie bewusst die Augen oder wenden Sie sich sofort ab, falls die optische Strahlung ins Auge trifft.

Am Sensorgehäuse ist folgendes Hinweisschild an der Ober- und Unterseite angebracht:



Abb. 1 LED-Warnschild

- i** Wenn beide Hinweisschilder im angebauten Zustand verdeckt sind, muss der Anwender selbst für zusätzliche Hinweisschilder an der Anbaustelle sorgen.

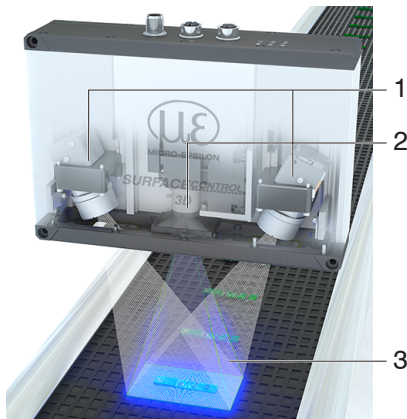
3. Funktionsprinzip, Technische Daten

3.1 Kurzbeschreibung

3.1.1 Messprinzip

surfaceCONTROL 3D 35xx ist ein Sensor für die berührungslose zerstörungsfreie optische und dreidimensionale Erfassung von Bauteilen mit diffus reflektierenden Oberflächen. Er arbeitet nach dem Prinzip der optischen Triangulation (Streifenlichtprojektion):

- Mit Hilfe eines Matrix-Projektors wird eine Musterfolge auf die Prüfobjektoberfläche projiziert.
- Das von der Prüfobjektoberfläche diffus reflektierte Licht der Muster wird in zwei Kameras erfasst.
- Aus den aufgenommenen Bildfolgen und der Kenntnis der Anordnung der beiden Kameras zueinander wird die dreidimensionale Oberfläche des Prüfobjektes berechnet.



- 1 Kameras
- 2 Projektionseinheit
- 3 Streifenlicht


Abb. 2 Messprinzip

3.1.2 Systemaufbau

Das Messsystem surfaceCONTROL 3D 35xx ist ein kompakter Sensor mit integriertem Controller. Alle notwendigen Bestandteile sind in einem Gehäuse vereint.

3.1.3 Besondere Leistungsmerkmale

- surfaceCONTROL 3D 35xx zeichnet sich durch eine kompakte Bauform und eine hohe Messgenauigkeit bei gleichzeitig hohem Durchsatz an 3D-Punkten aus.
- Die Datenausgabe erfolgt via Gigabit Ethernet. Die GigE Vision Kompatibilität ermöglicht es, den Sensor unterschiedlich einzubinden:
 - Bereitgestellte Software von Micro-Epsilon
 - Software von Drittanbietern
 - SDK
- Gigabit Ethernet als schnelle Standardverbindung zum PC
- Der Sensor bietet zusätzlich eine I/O-Schnittstelle an:
 - Abfragen von Sensorzuständen
 - Externe Steuerung, z. B. Triggerung

System-Integratoren	
<p>SC3500</p> 	<ul style="list-style-type: none"> - Wird unterstützt von 3D-View - Wird unterstützt von 3DInspect - Wird unterstützt von der SDK - Unterstützt GigE-Vision - Wird von DefMap3D unterstützt (Lizenzierung durch zusätzl. Dongle)
<p>Kundeneigene Software für Datenauswertung und automatisierte Ausgabe der Messwerte notwendig</p>	

Anwender	
<p>SC3510</p> 	<ul style="list-style-type: none"> - Freischaltung von Funktionserweiterung 3DInspect Automation
<p>Datenauswertung sowie automatisierte Ausgabe der Messwerte in der 3DInspect Software von Micro-Epsilon</p>	

3.2 Technische Daten

Modell		SC3500-80	SC3510-80	SC3500-120	SC3510-120	SC3500-240	SC3510-240
Messbereich Länge (x) x Breite (y) bei Abstand (z)	Anfang - erweiterter MB	55 x 42 bei 110 mm		87,5 x 62,5 bei 171 mm		145 x 115 bei 340 mm	
	Anfang	67,5 x 46 bei 120 mm		107,5 x 70 bei 191 mm		190 x 130 bei 380 mm	
	Mitte	80 x 50 bei 130 mm		120 x 75 bei 206 mm		240 x 150 bei 440 mm	
	Ende	77,5 x 52 bei 140 mm		123,5 x 80 bei 221 mm		245 x 170 bei 500 mm	
	Ende - erweiterter MB	75 x 54 bei 150 mm		122 x 82,5 bei 241 mm		245 x 180 bei 540 mm	
Arbeitsabstand	z	130 ±10 mm		206 ±15 mm		440 ±60 mm	
	erweitert z	130 ±20 mm		206 ±35 mm		440 ±120 mm	
Auflösung	x, y	35 ... 45 µm		50 ... 70 µm		110 ... 140 µm	
	z ¹	1,0 µm		2,0 µm		4,0 µm	
Wiederholpräzision	z(σ) ¹	< 0,4 µm		< 0,8 µm		< 1,4 µm	
Aufnahmezeit ^{2,3}		0,2 ... 0,4 s					
Lichtquelle		LED					
Versorgungsspannung		24 VDC ±20 %					
Maximale Stromaufnahme		0,5 ... 2,5 A					
Digitale Schnittstellen		Gigabit Ethernet (GigE Vision / GenICam) / PROFINET ⁴ / EtherCAT ⁴ / EtherNet/IP ⁴					
Digitale Ein-/Ausgänge		4 parametrierbare Digital-I/Os (für externen Trigger, Steuerung des Sensors, Ausgabe Sensorzustände)					
Anschluss		8-pol. M12-Buchse für Gigabit Ethernet, 12-pol. M12-Buchse für Digital-I/Os, 4-pol. M12-Stecker für Spannungsversorgung					
Montage		3 Montagebohrungen (reproduzierbare Montage mit Zentrierhülsen)					
Temperaturbereich	Lagerung	-20 ... 70 °C					
	Betrieb ⁵	0 ... 45 °C					
Schock (DIN-EN 60068-2-27)		15 g / 6 ms in XY-Achse, je 1000 Schocks					
Vibration (DIN-EN 60068-2-6)		2 g / 20 ... 500 Hz in XY-Achse, je 10 Zyklen					
Schutzart (DIN-EN60529)		IP67					
Material		Aluminiumgehäuse, passiv gekühlt; externe Kühlung optional verfügbar (siehe Zubehör)					
Gewicht		1,9 kg			2,3 kg		
Bedien- und Anzeigeelemente		3 LEDs (für Geräte-Status, Power, Datenübertragung)					
Sensor-SDK		Micro-Epsilon 3D Sensor-SDK					
3D Auswerte-Software		Micro-Epsilon 3DInspect					
Funktionserweiterung		-	3DInspect Automation	-	3DInspect Automation	-	3DInspect Automation

MB = Messbereich

1) Auf Messobjekt mit kooperativer Oberfläche in der Mitte des Messbereichs bei aktiviertem Parameter „EnhancedSNR“ und einmaliger Verwendung eines 3x3 Mittelwertfilters bei konstanter Raumtemperatur von 20 ±1 °C gemessen.

2) Dauer, die der Sensor für die Bildaufnahme der Musterprojektionen benötigt (ohne Verarbeitungszeit und Auswertezeit).

3) Gilt für Belichtungszeiten < 6.800 µs

4) Anbindung über Schnittstellenmodul 2D/3D Gateway

5) Maximal zulässige Betriebstemperatur von Einbausituation, Anbindung und Betriebsmodus abhängig.

In Kombination mit einer Lüftungseinheit (Art.Nr. 2105079) ist ein Dauermessbetrieb bei bis zu 45°C Umgebungstemperatur möglich.

3.3 LED-Anzeigen

LED LED	Bedeutung
Aus	LED nicht aktiv
Konstant grün	LED aktiv

LED State	Bedeutung
Blinkend orange	Initialisierung der Sensorhardware
Blinkend grün	Initialisierung der Kommunikationsschnittstelle
Konstant grün	Sensor ist betriebsbereit
Blinkend orange-grün	Fehler bei der Initialisierung der Sensorhardware Kommunikation mit dem Sensor möglich
Konstant rot	Fehler bei der Initialisierung Keine Kommunikation mit dem Sensor möglich

LED Power	Bedeutung
Aus	Keine Versorgungsspannung oder Versorgungsspannung zu niedrig
Konstant grün	Versorgungsspannung liegt an
Konstant rot	Fehler, Versorgungsspannung zu hoch

LEDs Data (Link / Act)	Bedeutung
Link LED (links):	
Konstant orange	Gigabit Ethernet Verbindung hergestellt
Konstant grün	100 Mbit Ethernet Verbindung hergestellt
Aus	10 Mbit Ethernet Verbindung hergestellt
Act LED (rechts):	
Grün	Aktive Datenübertragung
Aus	Keine Datenübertragung

LEDs I/O	Bedeutung
	reserviert



Abb. 3 LED-Anzeigen

4. Lieferung

4.1 Lieferumfang

- 1 Sensor surfaceCONTROL 3D 35xx
- 1 Montageanleitung
- 1 Kalibrierprotokoll
- 3 Schutzkappen
- 1 ECR3000-5 Versorgungskabel 5 m
- 1 SCR3000X-5 Ethernet Schnittstellenkabel 5 m

► Nehmen Sie die Teile des Messsystems vorsichtig aus der Verpackung und transportieren Sie sie so weiter, dass keine Beschädigungen auftreten können.

► Prüfen Sie die Lieferung nach dem Auspacken sofort auf Vollständigkeit und Transportschäden.

► Wenden Sie sich bitte bei Schäden oder Unvollständigkeit sofort an den Hersteller oder Lieferanten.

4.2 Lagerung

Luftfeuchtigkeit: 20 ... 80 % RH (nicht kondensierend)

Temperaturbereich Lager: -20 ... +70 °C

5. Installation und Montage

5.1 Befestigung und Montage

- mittels 2 oder 3 Stück Schrauben M5, direkt angeschraubt
- mittels 2 oder 3 Stück Schrauben M4, durchgesteckt verschraubt

Je nach Einbaulage empfiehlt sich die Festlegung der Lage des Sensors durch Zentrierelemente und Passbohrungen.

Die Zylindersenkung $\varnothing 8H7$ ist für die lagesichernden Zentrierelemente vorgesehen. Dadurch kann der Sensor reproduzierbar und austauschbar montiert werden.

➡ Entnehmen Sie die Befestigungsmaße den Maßzeichnungen.

HINWEIS

Achten Sie bei Montage und Betrieb auf sorgsame Behandlung. Beschädigung oder Zerstörung des Sensors möglich.

➡ Montieren Sie den Sensor über M5 Schrauben oder über die Durchgangsbohrungen für M4.

Durchsteckverschraubung			
Durchstecklänge	Schraube	Scheibe	Drehmoment
50 mm	M4 x ISO 4762-A2	A 4,3 ISO 7089-A2	1,9 Nm

Direktverschraubung		
Einschraubtiefe	Schraube	Drehmoment
min 14 mm	M5 x ISO 4762-A2	2,5 Nm

Abb. 4 Montagebedingungen

HINWEIS

Die Auflageflächen rings um die Befestigungslöcher (Durchgangsbohrungen) sind leicht erhöht. Befestigen Sie den Sensor ausschließlich an den vorhandenen Durchgangsbohrungen auf einer ebenen Fläche. Klemmungen jeglicher Art sind nicht gestattet. Überschreiten Sie nicht die Drehmomente. Beschädigung oder Zerstörung des Sensors; ungenaue, fehlerhafte Messwerte möglich.

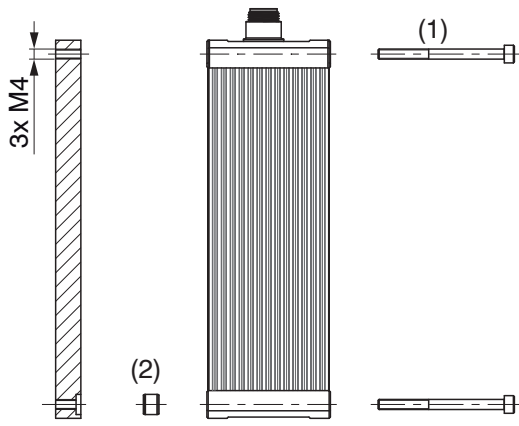


Abb. 5 Montagebeispiel Durchsteckverschraubung

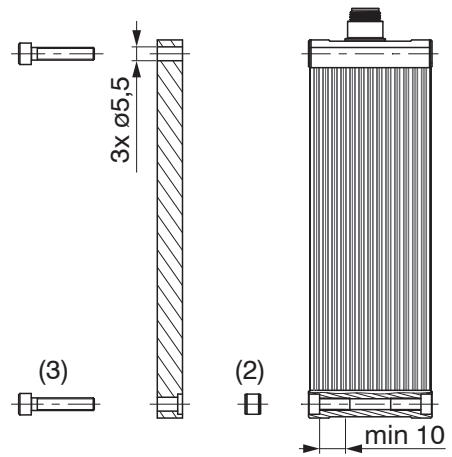
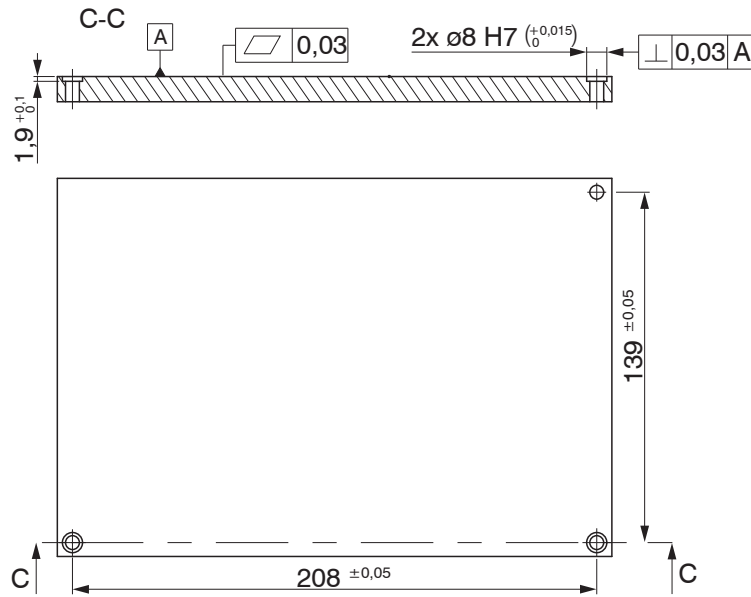


Abb. 6 Montagebeispiel direktes Anschrauben

Durchsteckverschraubung

- 3 Gewindebohrungen M4
- mit Zentrierelement:
- zusätzlich 2 Zylindersenkungen 8H7
Tiefe 1,9 - 2 mm

- 1) Schraube M4
- 2) Zentrierelement



Direktes Anschrauben

- 3 Bohrungen $\varnothing 5,5$
- mit Zentrierelement:
- zusätzlich 2 Zylindersenkungen 8H7
Tiefe 1,9 - 2 mm

- 3) Schraube M5

Abb. 7 Maßzeichnung Montagebohrungen, Sensor surfaceCONTROL 3D 32xx-80 und surfaceCONTROL 3D 32xx-120, Maße in mm, nicht maßstabsgetreu

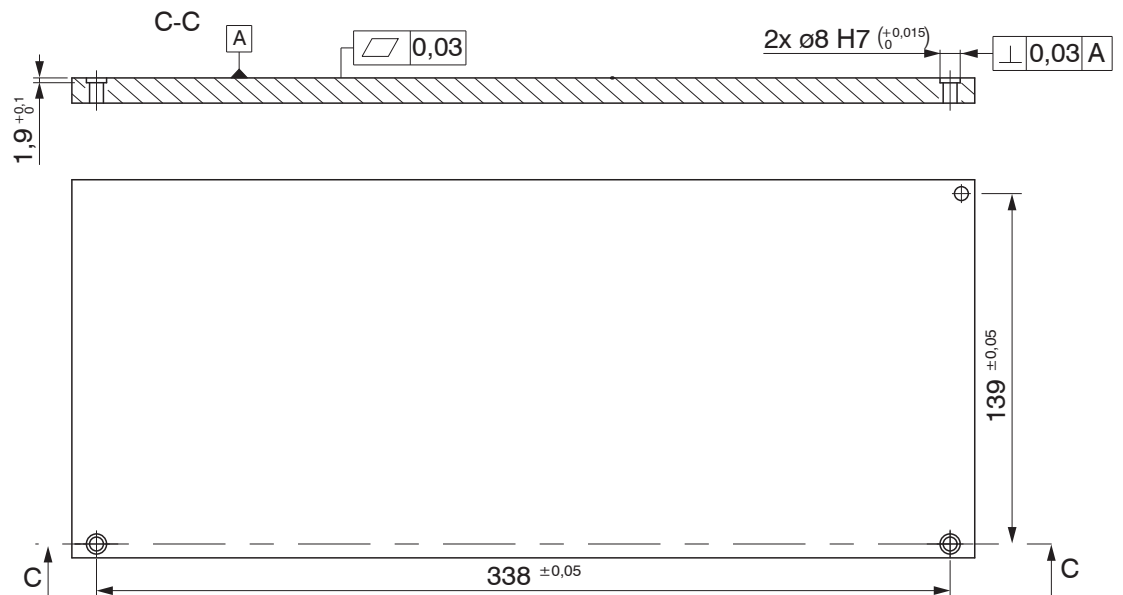


Abb. 8 Maßzeichnung Montagebohrungen, Sensor surfaceCONTROL 3D 32xx-240, Abmessungen in mm

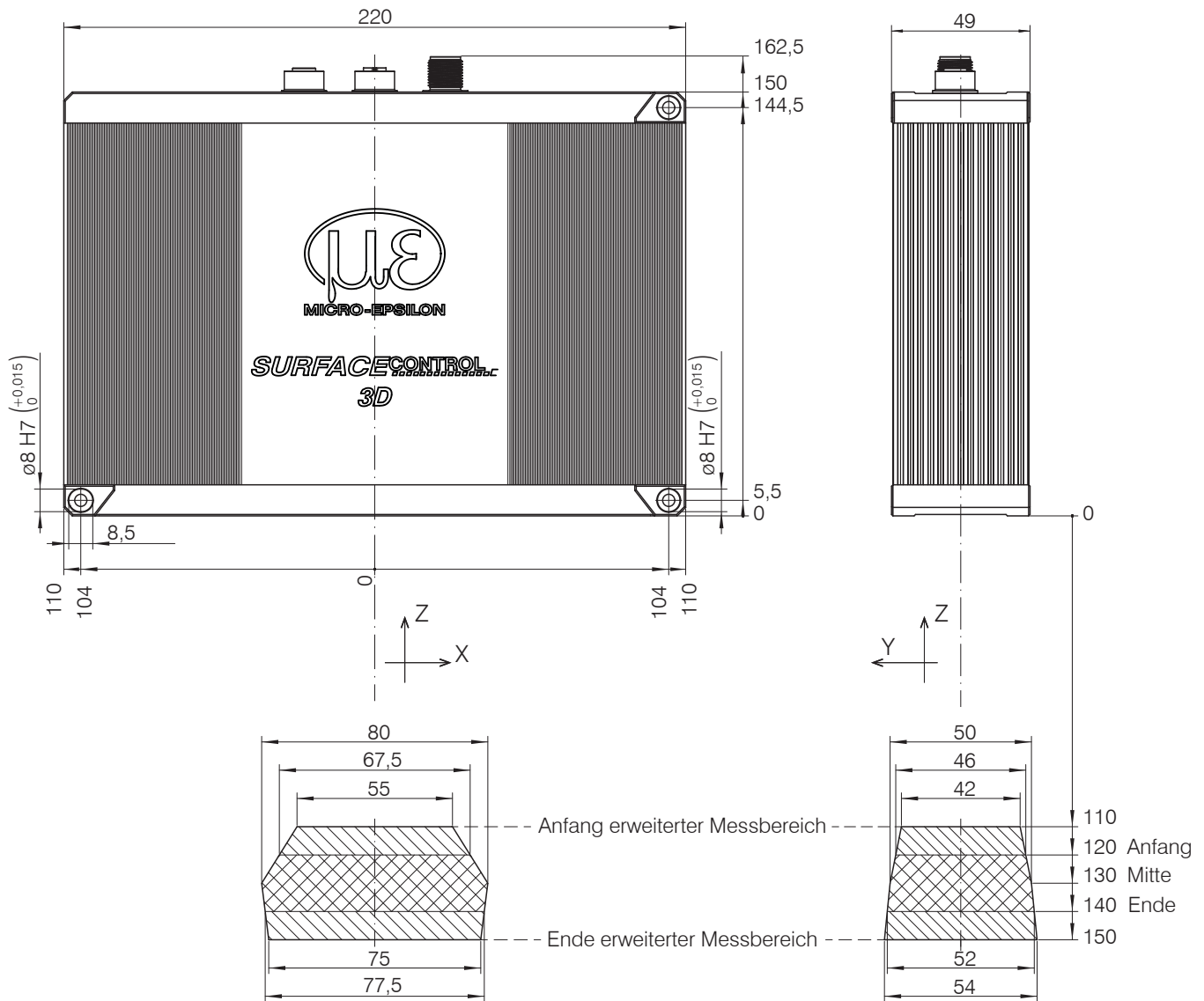


Abb. 9 Maßzeichnung Sensor surfaceCONTROL 3D 35xx-80, Abmessungen in mm

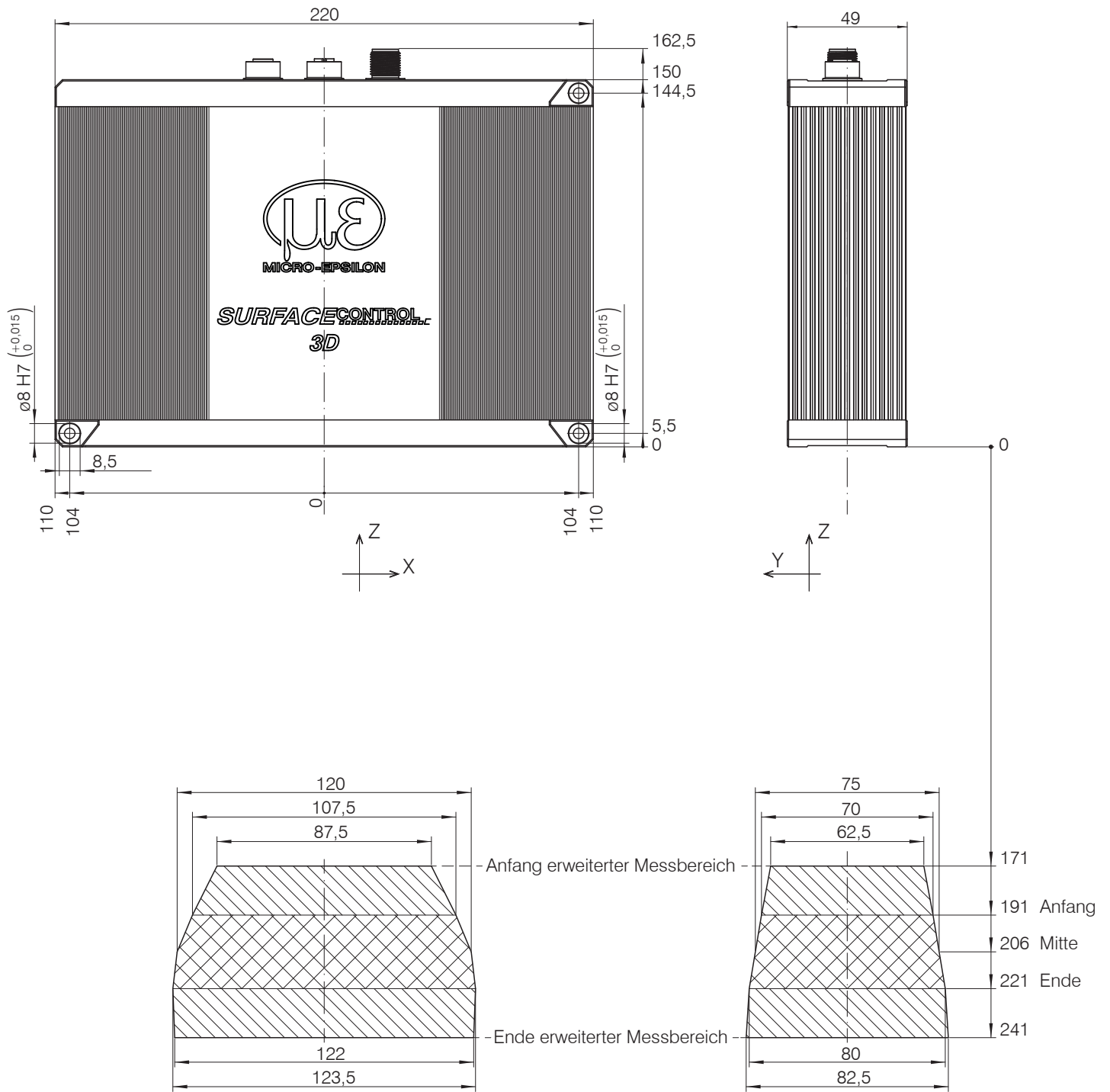


Abb. 10 Maßzeichnung Sensor surfaceCONTROL 3D 35xx-120, Abmessungen in mm

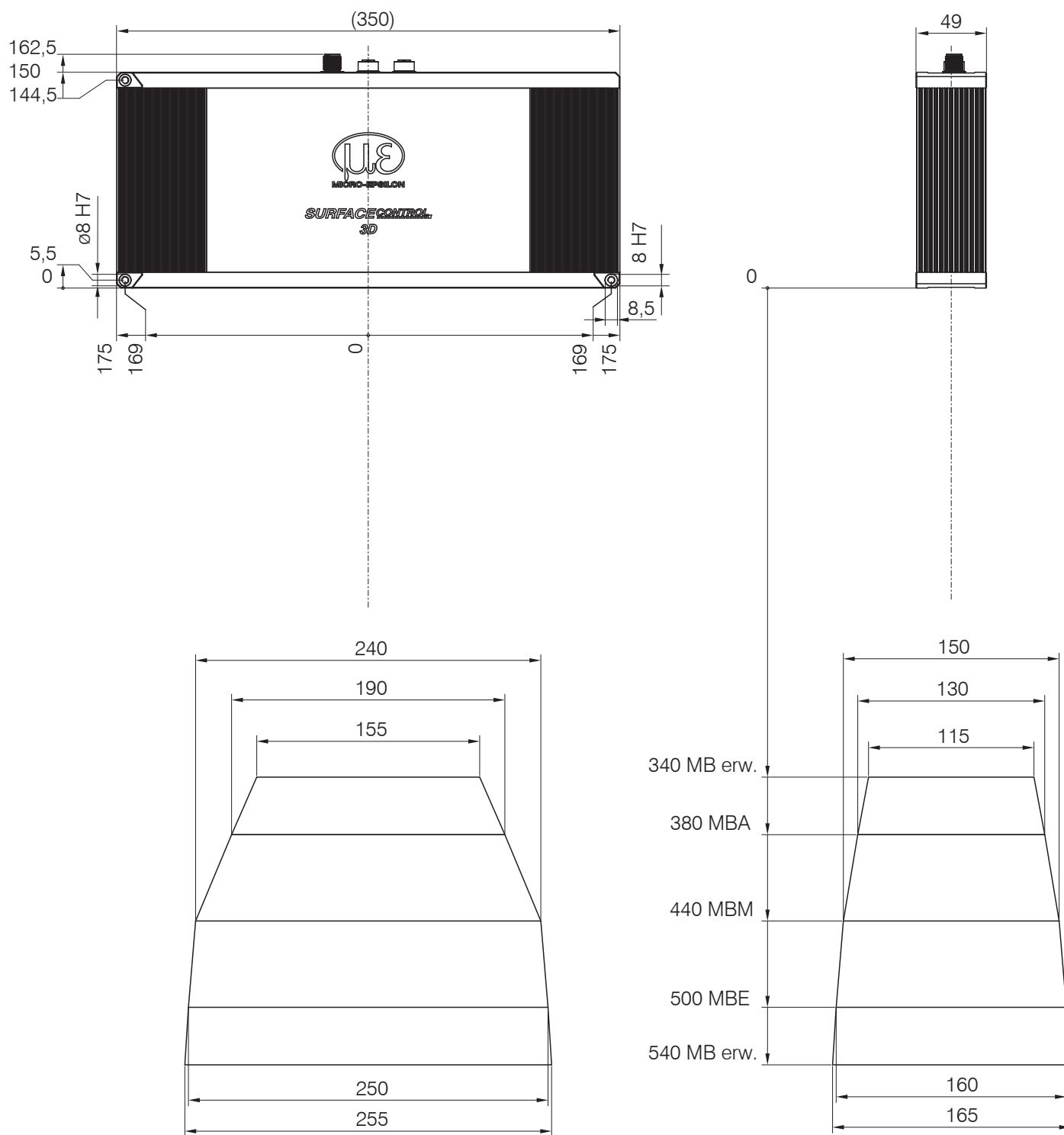


Abb. 11 Maßzeichnung Sensor surfaceCONTROL 3D 35xx-240, Abmessungen in mm

5.2 Elektrische Anschlüsse

5.2.1 Allgemein



Abb. 12 Anordnung der Anschlüsse

Power	Versorgungsspannung
Data	Gigabit Ethernet-Anschluss
I/O	Multifunktionsanschluss

5.2.2 Versorgungsspannung (Power)

Der Stromversorgungsanschluss ist als 4-poliger Rundsteckverbinder M12 mit einer Strombelastbarkeit von bis zu 2 A pro Pin ausgeführt.

Bezeichnung	Pin-Nr.	Kabelfarbe ECR3000-x	Bemerkung	Anschlussbild
+U _B	1	Braun	19,2 V ... 28,8 V DC (Nennwert 24 V)	
+U _B	2	Weiß		
GND	3	Blau	0 V	
GND	4	Schwarz		
Schirm	Gehäuse			Ansicht: Stecker Gehäusesseite

Abb. 13 Belegung des Stromversorgungsanschlusses

Verwenden Sie für den Anschluss an ein Netzgerät bzw. für die Ausgänge nur geschirmte Leitungen oder Originalkabel aus dem Zubehörprogramm.

Micro-Epsilon empfiehlt das geschirmte Versorgungskabel ECR3000-x.

5.2.3 Gigabit Ethernet-Anschluss

Der Ethernet-Anschluss ist die Standardverbindung zum PC. Der Sensor unterstützt die Übertragung mit 1 Gbit/s. Im Gehäuse ist eine 8-polige X-codierte M12-Buchse verbaut.

RJ-45 Stecker		8-pol. Buchse X-codiert (Gehäuseseite)		
Pin-Nr.	Farbe Schaltlitze	Pin-Nr.	100BaseTX	1000BaseTX
1	Weiß (orange)	1	Tx+	D1+
2	Orange	2	Tx-	D1-
3	Weiß (grün)	3	Rx+	D2+
4	Blau	8		D3+
5	Weiß (blau)	7		D3-
6	Grün	4	Rx-	D2-
7	Weiß (braun)	5		D4+
8	Braun	6		D4-

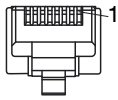
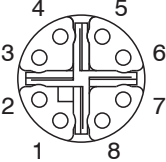
 <p>Ansicht: Stiftseite Kabelstecker</p>	 <p>Ansicht: Buchse Gehäuseseite</p>
--	---

Abb. 14 Anschlussbelegung Gigabit-Ethernetanschluss gemäß IEC 61076-2-109

Wir empfehlen zur Verwendung für den Ethernet-Anschluss das Gigabit-Ethernet-Anschlusskabel SCR3000X-x; Kabellänge x in Meter. Eigenschaften: 4 x 2 x 0,14 mm²; geschirmt.

Wegen der hohen Datenrate empfehlen wir eine hochwertige Ethernet-PC-Einsteckkarte, zum Beispiel Intel-Pro/1000 PT. Die Sensoren sollten vorzugsweise direkt an den Netzwerkanschluss oder über einen hochwertigen Switch angeschlossen werden. Ein Hub würde zu massiven Datenkollisionen führen und kann nicht benutzt werden. Im PC sollte immer eine oder mehrere Netzwerkkarten nur für die Sensoren vorgesehen werden.

Der Betrieb der Sensoren über Ethernet erfordert keine zusätzliche Treiberinstallation. Jedoch müssen die Netzwerkeinstellungen korrekt vorgenommen werden:

- Der Sensor unterstützt DHCP. Diese Einstellung ist standardmäßig aktiviert und hat Vorrang vor der Suche im Link-Local-Netz.
- Es kann eine feste IP-Adresse vergeben werden.
- Verschiedene Netzwerkeinstellungen (zum Beispiel Firewall oder Paketfilter) können die Kommunikation mit dem Sensor verhindern.
- Der Sensor unterstützt Jumbo-Frames bis 9014 Bytes/Paket, jedoch müssen dann alle Netzwerkkomponenten ebenfalls Jumbo-Frames bis zu dieser Größe unterstützen.

5.2.4 Multifunktionsanschluss I/O

Über den Multifunktionsanschluss werden Schnittstellen und Signale für die externe Steuerung des Sensors bzw. für die Ausgabe von Zuständen und Daten des Sensors zur Verfügung gestellt. Die vier Anschlüsse arbeiten wahlweise als Ein- oder Ausgänge.

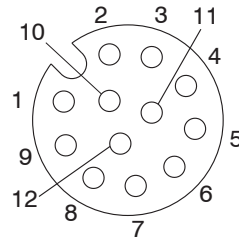
Bezeichnung	Pin-Nr.	Kabelfarbe PCR3000-x	Bemerkung	Anschlussbild
reserviert	9	Rot		 <p>Ansicht: Buchse, Gehäusesseite</p>
reserviert	2	Blau		
reserviert	3	Weiß		
reserviert	1	Braun		
reserviert	12	Rot-blau		
reserviert	11	Grau-rosa		
reserviert	10	Violett		
GPIO1	4	Grün	General Purpose IO 1 Hardware Trigger	
GPIO2	6	Gelb	General Purpose IO 2	
GPIO3	8	Grau	General Purpose IO 3	
GPIO4	5	Rosa	General Purpose IO 4	
GND GPIO	7	schwarz	Masseanschluss GPIO	
Schirm	Gehäuse		Keine galvanische Verbindung zu GND GPIO	

Abb. 15 Belegung des Multifunktionsanschlusses

Der Multifunktionsanschluss ist ein 12-poliger M12-Rundsteckverbinder. Als Länge der Anschlussleitung sind bis zu 35 m vorgesehen, wobei das Kabel bei allen Längen geschirmt sein muss. Micro-Epsilon empfiehlt die Verwendung des Multifunktionskabels PCR3000-x.

5.2.4.1 Digitale Signale

Die vier digitalen Anschlüsse der Multifunktionschnittstelle können wahlweise als Ein- oder Ausgänge fungieren. Die Konfiguration erfolgt über die Software. Alle digitalen Ports teilen sich eine gemeinsame Masse GND GPIO.

Für die Nutzung der Ausgänge ist eine externe Hilfsspannung (max. 30 V) notwendig.

Die digitalen Signale sind nicht für kurze Signalpulse oder zeitkritische Signale geeignet. Ausnahme ist der Port 1, der in der entsprechenden Konfiguration als Hardware-Trigger für den Start einer Messung genutzt werden kann und direkt mit der Ablaufsteuerung im Sensor verbunden ist.

Die Funktionalität der digitalen Signale ist programmierbar, siehe [Abb. 16](#). Neben der Richtung kann für die Ein- und Ausgänge auch die Polarität umgeschaltet werden. Die digitalen Ausgänge können mit internen Sensorsignalen belegt werden, um zum Beispiel weitere angeschlossene Geräte zu steuern.

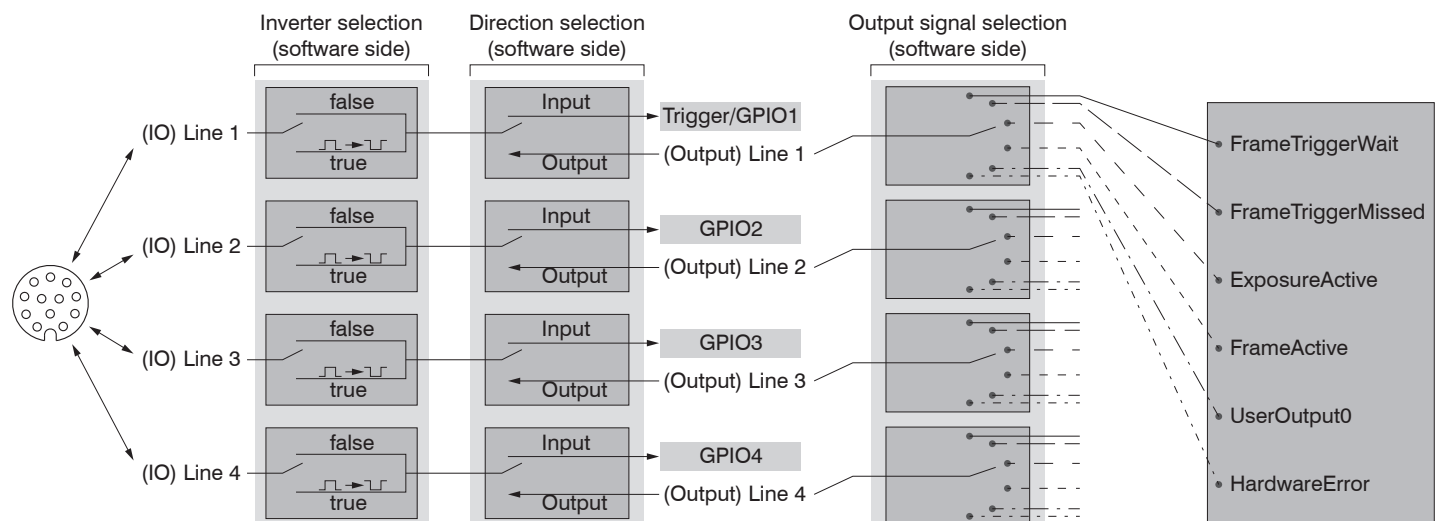


Abb. 16 Programmierbare Ein- und Ausgänge

Die Ausgänge können wahlweise mit folgenden internen Signalen belegt werden:

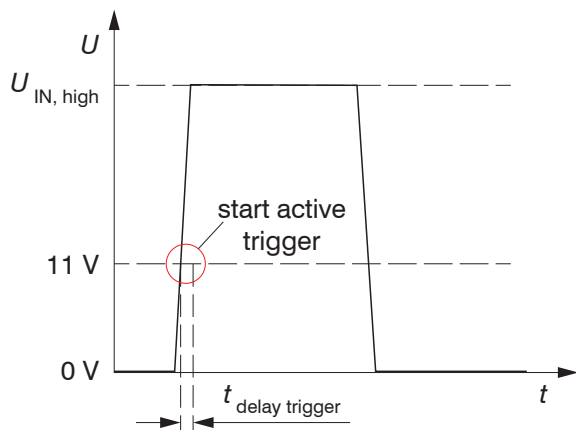
Internes Signal	Beschreibung
UserOutput0	Über Genicam setzbares digitales Ausgangssignal
FrameTriggerWait	Sensor ist bereit für die nächste Messung
FrameTriggerMissed	(externer) Trigger wurde verpasst (Sensor war noch nicht bereit für Messung)
FrameActive	3D-Messung im Sensor ist aktiv (Start mit Belichtung erstes Bild, Ende mit Abschluss der Datenübertragung über GigE)
ExposureActive	Bildsequenzaufnahme ist aktiv für aktuellen Frame (Start mit erstem Bild, Ende mit letzter Bildübertragung)
HardwareError	Kritischer Fehler im Sensor: Hardwarefehler oder Sensor wurde zu heiß.

Abb. 17 Interne Signale für die digitalen Ausgänge

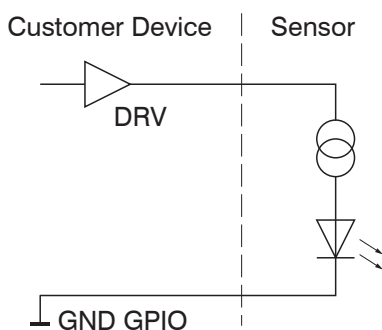
5.2.4.2 Elektrische Kennwerte der digitalen Eingänge, Multifunktionsanschluss

Die Schaltpegel der digitalen Eingänge sind nach HTL-Logik definiert: Low 0 ... 3 V, High 11 ... 24 V (bis 30 V zulässig). Der maximale Eingangsstrom wird intern auf 5 mA begrenzt.

Der Eingang GPIO_1 kann auch als Trigger-Signal verwendet werden. Die minimale Impulsdauer bei der Verwendung als Trigger-Signal beträgt hier 50 μ s. Die Schaltverzögerung bis zum Auslösen einer Messung maximal 10 μ s.



Alle Eingänge können als logische Eingänge genutzt werden, nicht jedoch für zeitkritische Aufgaben.



5.2.4.3 Elektrische Kennwerte der digitalen Ausgänge, Multifunktionsanschluss

Die digitalen Ausgänge benötigen eine externe Hilfsspannung zwischen 5 V und 30 V sowie einen Lastwiderstand. Sie können mit einem maximalen Laststrom von 100 mA betrieben werden. Dies könnte beispielsweise über ein NPN-schaltendes Eingangsmodul einer Steuerung erfolgen.

Die Ausgänge werden über ein SolidState-Relais geschaltet und sind low-active.

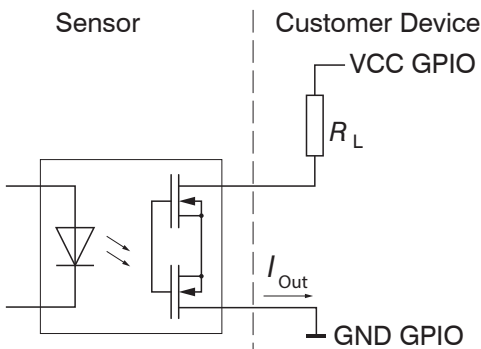


Abb. 18 Beispiel für das Zeitverhalten eines Ausganges bei $V_{CC\ GPIO} = 24\text{ V}$, $I_{Out} = 10\text{ mA}$, $R_L = 2,4\text{ k}\Omega$

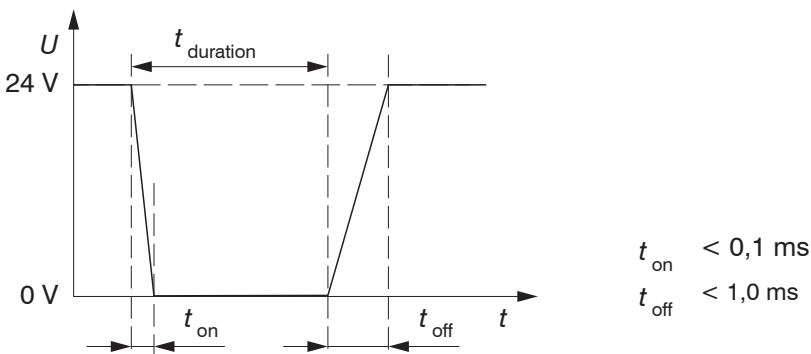


Abb. 19 Schaltzeiten digitaler Ausgang

5.3 Hinweise zur Installation

Verwenden Sie für alle Anschlusskabel nur die entsprechenden Kabel aus dem optionalen Zubehör.

HINWEIS Schrauben Sie die Kabelstecker fest. Das empfohlene Anzugs-/Einschraubdrehmoment beträgt max. 1,0 Nm.

Wenden Sie beim Festschrauben keine Gewalt an.

> Beschädigung oder Zerstörung des Sensors

Verlegen Sie alle Anschlusskabel nach den allgemein gültigen Regeln der Messtechnik, d. h. zum Beispiel nicht direkt neben impulsbelasteten Leitungen, am besten in einem separaten Kabelkanal.

Die Mindestbiegeradien der Kabel dürfen nicht unterschritten werden.

MICRO-EPSILON empfiehlt die Verwendung des optional erhältlichen Netzteils PS2020, Hutschienenmontage, Eingang 230 VAC, Ausgang 24 VDC/2,5 A, siehe [Kap. A 2](#).

5.4 Inbetriebnahme

HINWEIS Der Sensor darf nur im stromlosen Zustand mit der Peripherie verbunden werden, also nur bei abgeschalteter Versorgungsspannung.

- ▶ Montieren Sie den Sensor entsprechend den Montagevorschriften, siehe [Kap. 5.1](#).
- ▶ Verbinden Sie den Sensor mit dem Ethernet-Kabel.
- ▶ Schließen Sie das Ethernet-Kabel an den PC an.
- ▶ Verbinden Sie den Sensor mit der Stromversorgung

6. Betrieb

6.1 Einschalten

☞ Schalten Sie die externe Gleichspannungsversorgung (24 VDC) ein.

Die LED `Power` leuchtet beim Anlegen einer ausreichenden Versorgungsspannung konstant grün.

Die LED `State` blinkt während der Hardwareanbindung und Initialisierung orange und grün. Nach dem Abschluss leuchtet sie konstant grün. Siehe hierzu auch den Abschnitt LED-Anzeigen, siehe [Kap. 3.3](#).

• Der Sensor `surfaceCONTROL 3D 35xx` benötigt für präzise Messungen eine Einlaufzeit von typisch 60 Minuten.

6.2 Bedienprogramme

Für den Betrieb des Sensors stehen verschiedene Programme bereit.

- 3D-View visualisiert dreidimensionale Punktdaten im Raum, die mit `surfaceCONTROL 3D 35xx` aufgenommen werden.
- 3DInspect löst industrielle 3D-Messaufgaben
- `surfaceCONTROL DefMap3D 7.0` können Sie für die individuelle Oberflächenanalyse mit `surfaceCONTROL 3D 35xx` nutzen.

6.3 Installation

6.3.1 Voraussetzungen

Folgende Mindest-Systemvoraussetzungen sind für den Betrieb der Bedienprogramme notwendig:

- Windows 8 oder 8.1 (64 bit), Windows 10 (64 bit)
- 1 GHz Prozessor (64 Bit) oder höher
- 4 GB RAM
- Bildschirm-Auflösung: 1280 x 1024
- Grafikkarte / GPU mit OpenGL 3.1 oder höher

• Verbinden Sie den Sensor direkt mit dem PC. Verwenden Sie keine Hub's.

Um die Software in Betrieb zu nehmen, ist folgende Vorgehensweise notwendig:

1. Installieren Sie, falls nicht vorhanden, die Hardware der Ethernet-Schnittstelle.
2. Installieren Sie die Software.
3. Bei `DefMap3D` verbinden und lizenzieren Sie den dafür notwendigen USB-Dongle.
4. Verbinden Sie das Messsystem `surfaceCONTROL 3D 35xx` mit dem PC über Ethernet.

• Unterstützt Ihre Netzwerkkarte die Option `VLAN`, muss diese deaktiviert werden.

6.3.2 Verbinden von `surfaceCONTROL 3D 35xx` mit dem PC

Gehen Sie wie folgt vor, um `surfaceCONTROL 3D 35xx` über Ethernet mit dem PC zu verbinden:

1. Schließen Sie die Installation der Software vollständig ab.
2. Verbinden Sie `surfaceCONTROL 3D 35xx` über die Ethernet-Schnittstelle mit dem PC.
3. Schalten Sie die Stromversorgung ein
3. Warten Sie, bis das `surfaceCONTROL 3D 35xx` Messsystem vom PC erkannt wird. Dies dauert ca. 1 Minute.

• Um den Sensor betreiben zu können, müssen sich PC und Sensor im gleichen Subnetz befinden.

Sie können nun das `surfaceCONTROL 3D 35xx` Messsystem mit den oben aufgeführten Bedienprogrammen betreiben.

6.4 Hinweise für den Betrieb

6.4.1 Messbereich

Der Messbereich der Sensoren ist ab Werk festgelegt.

Für den tatsächlichen Messbereich des Sensors ist die vom Projektor ausgeleuchtete Fläche relevant. Die Kameras sind so angeordnet, dass beide Kameras im kompletten Messvolumen die vom Projektor ausgeleuchtete Fläche erfassen.

Durch die punktförmige Lichtquelle des Projektors und die Auffächerung über die Optik variiert die Ausdehnung des Messbereiches in Z-Richtung, siehe [Abb. 9](#), siehe [Abb. 10](#).

6.4.2 Kalibrierung

Die Kalibrierung des Sensors dient der Ermittlung der Orientierung der Kamerakoordinaten im Koordinatensystem des Inspektionssystems und erfolgt mit Hilfe eines vorab eingemessenen Kalibrierfeldes.

Der Sensor ist mit Auslieferung werksseitig kalibriert. Jedem Sensor wird ein Abnahmeprotokoll beigelegt.

6.4.3 Positionierung von Sensor und Prüfobjekt

6.4.3.1 Allgemein

- Beachten Sie die folgenden Hinweise für eine optimale Positionierung von Sensor und Prüfobjekt.
- I**
- Halten Sie einen optimalen Abstand vom Sensor zur Oberfläche des Prüfobjektes ein, siehe [Kap. 3.2](#).
 - Richten Sie den Sensor bei vorwiegend diffus reflektierenden Oberflächen nahezu senkrecht zur Oberfläche aus. Um eine direkte Reflexion zu vermeiden, ist es empfehlenswert, den Sensor um wenige Grad zu neigen.
 - Bei teilweise glänzenden Oberflächen können Reflexionen vom Prüfobjekt durch Neigung des Sensors um bis zu 30° in Bezug auf die Oberfläche des Prüfobjektes verringert werden.

6.4.3.2 Ausrichtung mit Fadenkreuz

Beste Ergebnisse erzielen Sie in Messbereichsmittle (Schärfebereich Kameras)

- Verwenden Sie das Positioniermuster, um den Sensor einfach und optimal in Messbereichsmittle ausrichten zu können. Bringen Sie die Muster der Projektion mit dem eingeblendeten Muster in Deckung.

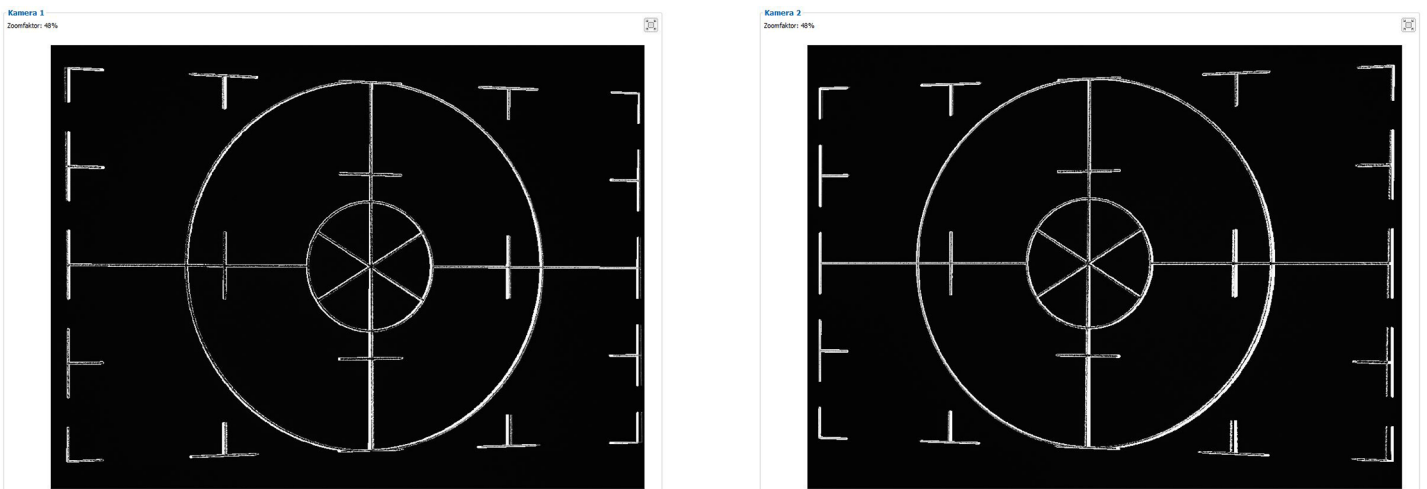


Abb. 21 Ergebnis Kamerabilder bei Ausrichtung mit Fadenkreuz

Beispiele:

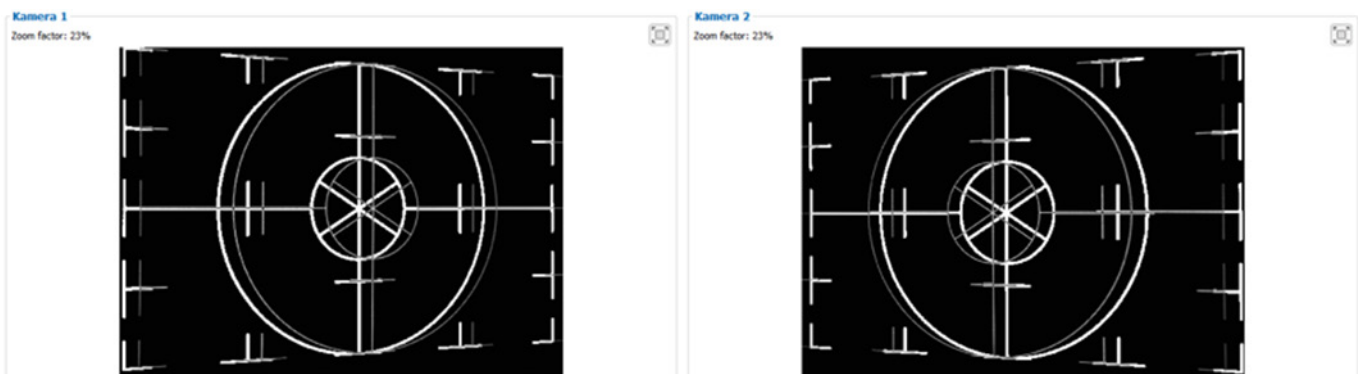


Abb. 22 Zu geringer Abstand (6 mm über der Nullebene)

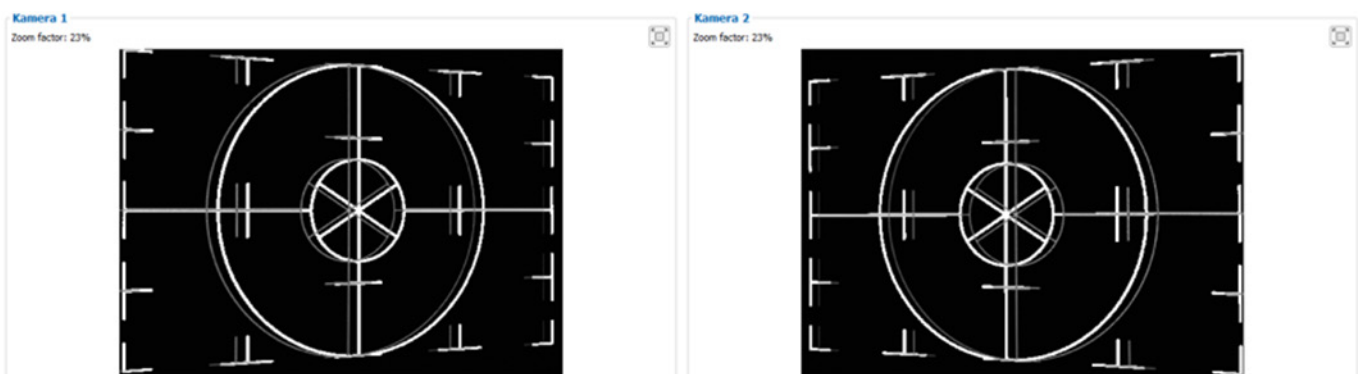


Abb. 23 Zu großer Abstand (4 mm unter der Nullebene)

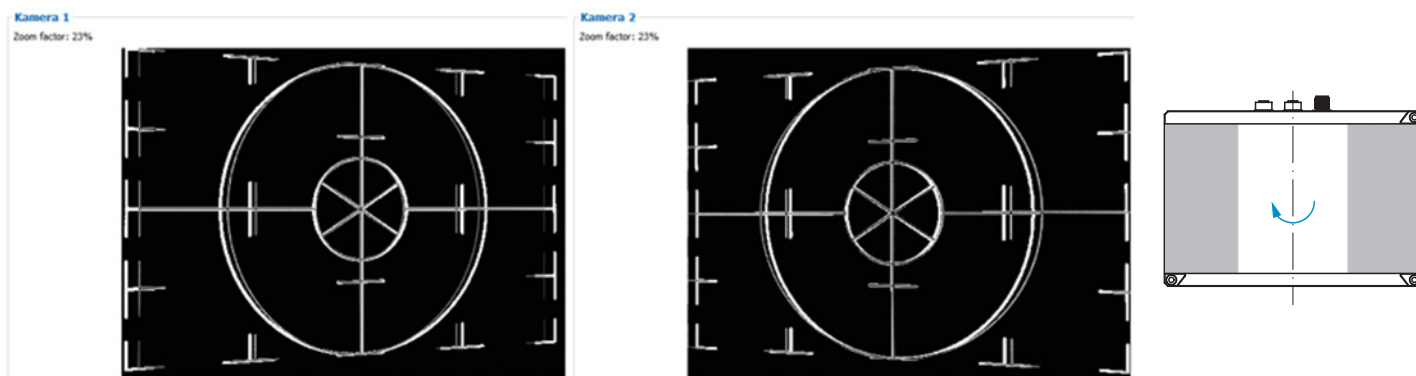


Abb. 24 Seitliche Verkippung (Ebene Winkel x : 7° um y -Achse gekippt), Abstand korrekt

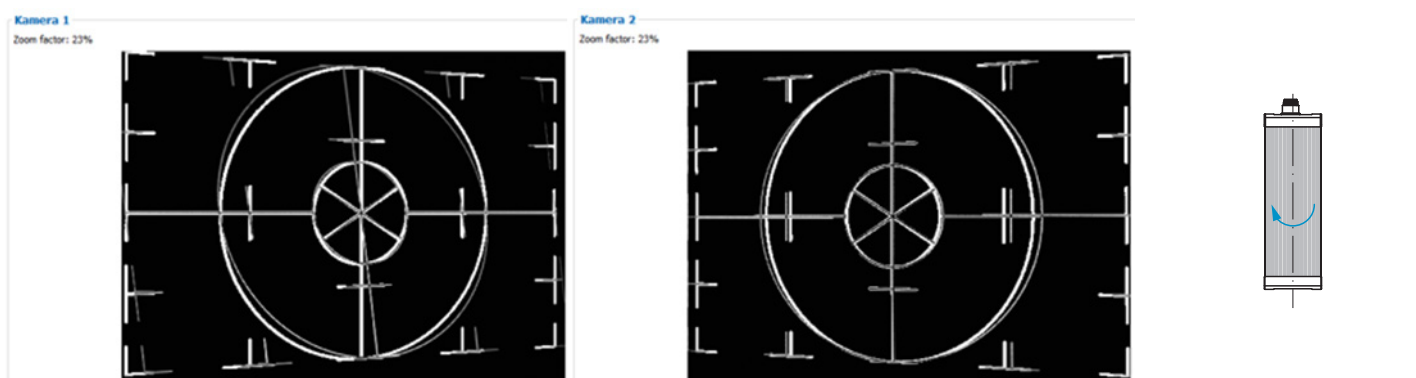


Abb. 25 Seitliche Verkippung (Ebene Winkel y : 16° um x -Achse gekippt), Abstand korrekt

Weitere Details finden Sie in der jeweiligen Bedienungsanleitung der von Micro-Epsilon bereitgestellten Software oder in der Genicam Parameterbeschreibung, siehe [Kap. A 3](#).

6.4.4 Belichtung

Das projizierte Streifenlichtmuster sollte über die gesamte Messebene gut erkennbar sein, nicht zu hell, nicht zu dunkel. Sie erzielen damit möglichst wenig übersteuerte oder untersteuerte Pixel.

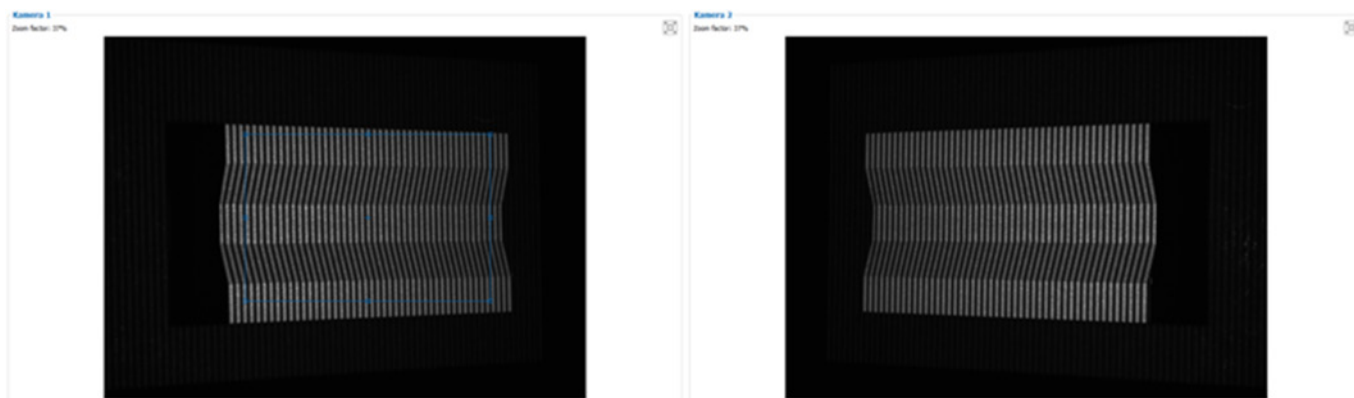


Abb. 26 Ergebnis Kamerabilder bei guter Belichtung

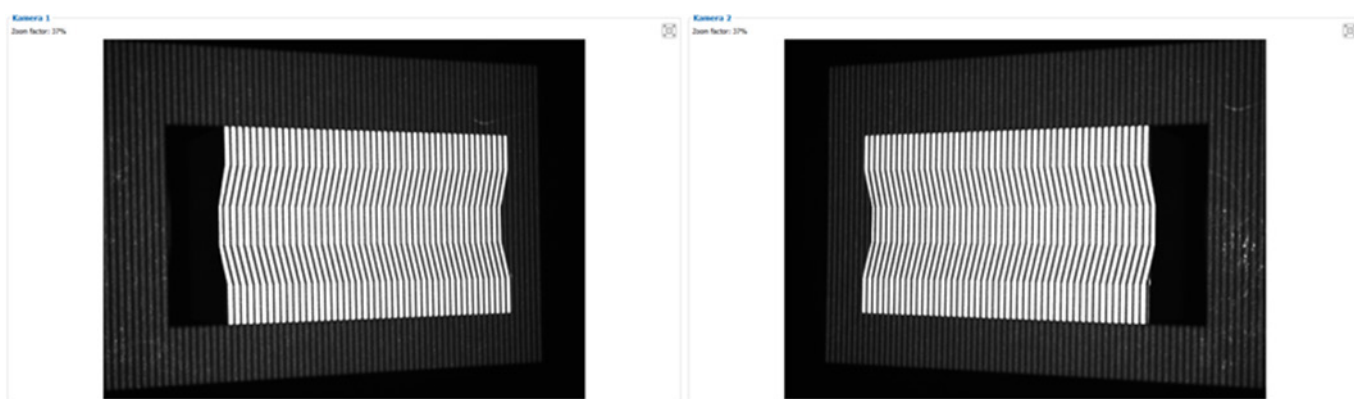


Abb. 27 Kamerabild, Messobjekt überbelichtet

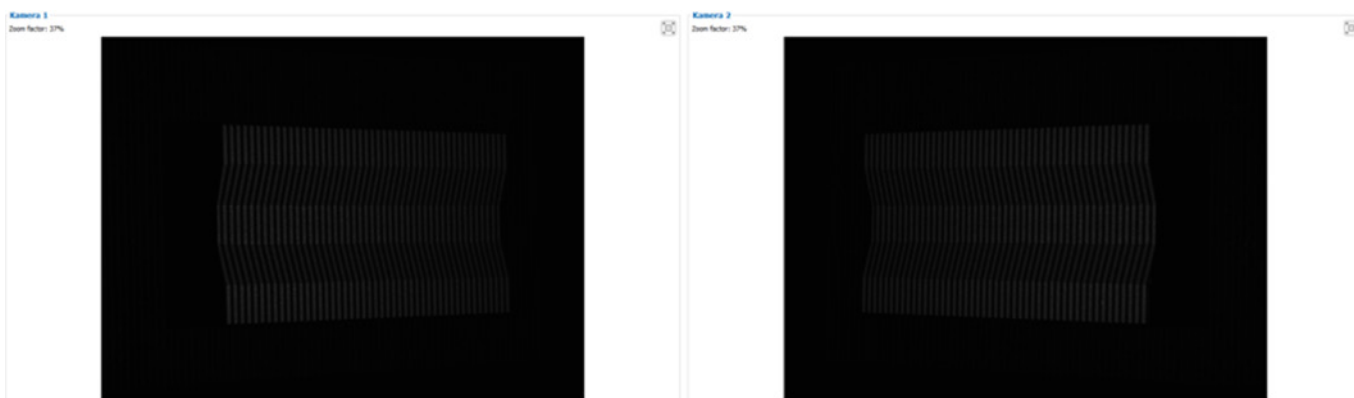


Abb. 28 Kamerabild, Messobjekt unterbelichtet

6.5 Temperatur

Der Sensor gibt Warnungen aus, wenn die interne Temperatur 60 °C überschreitet.

Der Sensor erlaubt keine Messungen mehr, wenn die interne Temperatur 63 °C überschreitet.

Der Sensor schaltet sich ab, wenn die interne Temperatur 65 °C überschreitet.

6.6 Fehlereinflüsse

6.6.1 Reflexionsgrad der Oberfläche des Messobjektes

Der Sensor wertet den diffusen Anteil des reflektierten Lichtes aus. Eine Aussage über einen Mindestreflexionsgrad ist nur bedingt möglich. Für einen Einsatz des Sensors an stark reflektierenden, spiegelnden oder transparenten Objekten ist eine Voruntersuchung notwendig.

6.6.2 Farbunterschiede

Farbunterschiede zwischen Prüfobjekten haben scheinbare Veränderungen der Oberflächentextur des Prüfobjektes zur Folge und beeinflussen damit auch die Berechnung der 3D-Daten aus den aufgenommenen Bildern. Deshalb können Farbunterschiede zur Erhöhung von Messunsicherheiten und zu einer reduzierten Erkennungsleistung führen.

Da die Belichtungsparameter nur im Ganzen verändert werden können, ist eine sorgfältige Abstimmung der Belichtung auf die Messobjektoberfläche zu empfehlen.

6.6.3 Temperatureinflüsse

Bei Inbetriebnahme ist eine Einlaufzeit von mindestens 60 Minuten erforderlich, um eine gleichmäßige Temperaturausbreitung im Sensor zu erreichen. Große Temperaturschwankungen und Änderungen des Umgebungsklimas wirken direkt auf den Sensor und dessen Befestigungselemente und können damit die Erkennungsleistung verändern.

6.6.4 Fremdlicht

Zur Fremdlichtunterdrückung ist der Sensor mit entsprechenden Filtern vor den Kameraobjektiven ausgestattet. Diese lassen bandbegrenzt nur einen schmalen Wellenlängenbereich um die Wellenlänge des auf das Prüfobjekt projizierten Lichtes passieren. Generell wird die zusätzliche Abschirmung von direkt auf das Messobjekt strahlenden oder in den Sensor reflektierten Fremdlichts für hochgenaue Messungen empfohlen.

- Achten Sie besonders auf ungewollte Reflexionen des projizierten Streifenlichtes außerhalb des Messobjektbereiches (Hintergrund, Objekthalter o. ä.), welche wieder in den Sichtbereich des Sensors zurückreflektiert werden können.
- Für alle Objekte außerhalb des Messbereiches (Objekthalter, Transporteinrichtungen, Greifer oder Ähnliches) empfehlen sich matt schwarze Oberflächenbeschichtungen.

6.6.5 Mechanische Schwingungen

Da mit dem Inspektionssystem hohe Auflösungen im μm -Bereich erreicht werden, ist besonderes Augenmerk auf einen möglichst schwingungsfreien Aufbau von Sensor und Prüfobjekt zu richten.

6.6.6 Oberflächenrauheiten und Textur

Oberflächenrauheiten in der Größenordnung $5\ \mu\text{m}$ und darüber, führen ebenso wie Texturen auf der Oberfläche zu erhöhtem „Oberflächenrauschen“. Außerdem können auch an Schleifspuren oder kleinen Kratzern auf der Oberfläche direkte Reflexionen des projizierten Lichtes entstehen. Diese können zu fehlerhaften Messwerten führen. Abhilfe ist evtl. durch Abstimmung der Belichtung oder durch andere Sensoreinstellungen möglich.

6.6.7 Abschattungen und Mehrfachreflexionen

Abschattungen und Mehrfachreflexionen treten besonders häufig an stark gekrümmten Oberflächen auf. Steile Kanten und große Höhenunterschiede führen zur Unterprojektion bestimmter Bereiche des Prüfobjektes. Des Weiteren können dadurch Teile des Prüfobjektes nicht vollständig durch die Kameras erfasst werden, was zu einem Verlust an Messpunkten auf der Oberfläche führt. Dieser Effekt kann durch eine geänderte Orientierung des Sensors zur Oberfläche gemindert werden.

Mehrfachreflexionen des projizierten Musters von bestimmten Bereichen der Oberfläche auf andere Bereiche der Oberfläche führen zu Überlagerungen des ursprünglichen Musters. Diese können zu fehlerhaften Messwerten führen.

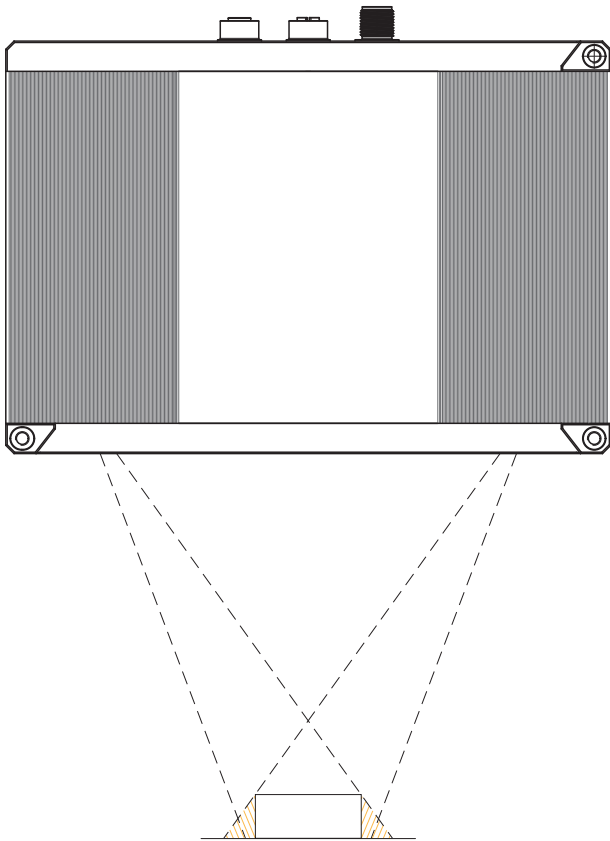


Abb. 29 Abschattung Empfänger

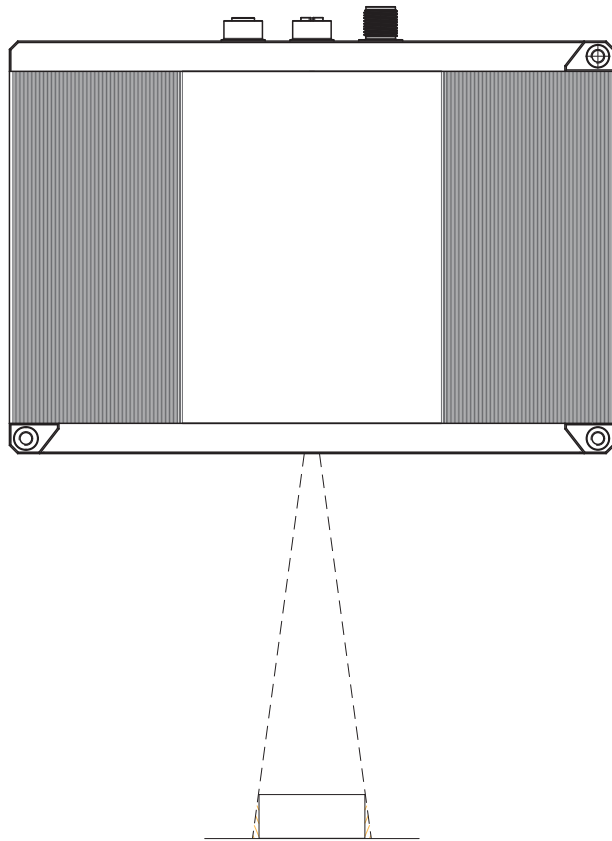


Abb. 30 Abschattung Projektion

6.7 Reinigung

In regelmäßigen Abständen ist eine Reinigung der Schutzscheiben zu empfehlen.

Trockenreinigung

Hierfür ist ein Optik-Antistatikpinsel geeignet oder Abblasen der Scheiben mit entfeuchteter, sauberer und ölfreier Druckluft. Benutzen Sie zum Reinigen der Schutzscheibe ein trockenes, sauberes, weiches, fusselfreies antistatisches Optiktuch.

Feuchtreinigung

Benutzen Sie zum Reinigen der Schutzscheibe ein sauberes, weiches, fusselfreies Tuch oder Linsenreinigungspapier und reinen Alkohol (Isopropanol). Verwenden Sie auf keinen Fall handelsübliche Glasreiniger oder andere Reinigungsmittel.

7. Haftungsausschluss

Alle Komponenten des Gerätes wurden im Werk auf die Funktionsfähigkeit hin überprüft und getestet. Sollten jedoch trotz sorgfältiger Qualitätskontrolle Fehler auftreten, so sind diese umgehend an MICRO-EPSILON oder den Händler zu melden.

MICRO-EPSILON übernimmt keinerlei Haftung für Schäden, Verluste oder Kosten, die z. B. durch

- Nichtbeachtung dieser Anleitung / dieses Handbuches,
- Nicht bestimmungsgemäße Verwendung oder durch unsachgemäße Behandlung (insbesondere durch unsachgemäße Montage, - Inbetriebnahme, - Bedienung und - Wartung) des Produktes,
- Reparaturen oder Veränderungen durch Dritte,
- Gewalteinwirkung oder sonstige Handlungen von nicht qualifizierten Personen

am Produkt entstehen, entstanden sind oder in irgendeiner Weise damit zusammenhängen, insbesondere Folgeschäden.

Diese Haftungsbeschränkung gilt auch bei Defekten, die sich aus normaler Abnutzung (z. B. an Verschleißteilen) ergeben, sowie bei Nichteinhaltung der vorgegebenen Wartungsintervalle (sofern zutreffend).

Für Reparaturen ist ausschließlich MICRO-EPSILON zuständig. Es ist nicht gestattet, eigenmächtige bauliche und/oder technische Veränderungen oder Umbauten am Produkt vorzunehmen. Im Interesse der Weiterentwicklung behält sich MICRO-EPSILON das Recht auf Konstruktionsänderungen vor.

Im Übrigen gelten die Allgemeinen Verkaufsbedingungen der MICRO-EPSILON, die unter Impressum | Micro-Epsilon <https://www.micro-epsilon.de/impressum/> abgerufen werden können.

8. Service, Reparatur

Bei einem Defekt am Sensor oder des Sensorkabels:

- Speichern Sie nach Möglichkeit die aktuellen Sensoreinstellungen in einem Parametersatz, siehe 3D-View, Menü *Parameter* > *Parameter* in Datei speichern, um nach der Reparatur die Einstellungen wieder in den Sensor laden zu können.
- Senden Sie bitte die betreffenden Teile zur Reparatur oder zum Austausch ein.

MICRO-EPSILON Optronik GmbH
Lessingstraße 14
01465 Langebrück / Deutschland

Tel. +49 (0) 35201 / 729-0
Fax +49 (0) 35201 / 729-90
optronic@micro-epsilon.de
www.micro-epsilon.de

Bei Störungen, deren Ursachen nicht eindeutig erkennbar sind, senden Sie bitte immer das gesamte Messsystem an:

9. Außerbetriebnahme, Entsorgung

Um zu vermeiden, dass umweltschädliche Stoffe freigesetzt werden und um die Wiederverwendung von wertvollen Rohstoffen sicherzustellen, weisen wir Sie auf folgende Regelungen und Pflichten hin:

- Sämtliche Kabel am Sensor und/oder Controller sind zu entfernen.
- Der Sensor und/oder Controller, dessen Komponenten und das Zubehör sowie die Verpackungsmaterialien sind entsprechend den landesspezifischen Abfallbehandlungs- und Entsorgungsvorschriften des jeweiligen Verwendungsgebietes zu entsorgen.
- Sie sind verpflichtet, alle einschlägigen nationalen Gesetze und Vorgaben zu beachten.

Für Deutschland / die EU gelten insbesondere nachfolgende (Entsorgungs-) Hinweise:

- Altgeräte, die mit einer durchgestrichenen Mülltonne gekennzeichnet sind, dürfen nicht in den normalen Betriebsmüll (z. B. die Restmülltonne oder die gelbe Tonne) und sind getrennt zu entsorgen. Dadurch werden Gefahren für die Umwelt durch falsche Entsorgung vermieden und es wird eine fachgerechte Verwertung der Altgeräte sichergestellt.
- Eine Liste der nationalen Gesetze und Ansprechpartner in den EU-Mitgliedsstaaten finden Sie unter https://ec.europa.eu/environment/topics/waste-and-recycling/waste-electrical-and-electronic-equipment-weee_en. Hier besteht die Möglichkeit, sich über die jeweiligen nationalen Sammel- und Rücknahmestellen zu informieren.
- Altgeräte können zur Entsorgung auch an MICRO-EPSILON an die im Impressum unter <https://www.micro-epsilon.de/impressum/> angegebene Anschrift zurückgeschickt werden.
- Wir weisen darauf hin, dass Sie für das Löschen der messspezifischen und personenbezogenen Daten auf den zu entsorgenden Altgeräten selbst verantwortlich sind.
- Unter der Registrierungsnummer WEEE-Reg.-Nr. DE28605721 sind wir bei der Stiftung Elektro-Altgeräte Register, Nordostpark 72, 90411 Nürnberg, als Hersteller von Elektro- und/ oder Elektronikgeräten registriert.



Anhang

A 1 Zubehör

ECR3000-xx		<p>Stromversorgungskabel; Länge x = 2 bis 35 m, 4-polige M12-Buchse auf offene Enden, Kabeldurchmesser: ca. 6,8 mm, Mindest-Biegeradius bei ständiger Bewegung: 10x Kabeldurchmesser.</p> <p>Zu erwartende Zyklenzahl für Biegung: Bei Torsion $\pm 360^\circ/\text{m}$: 2 Million Zyklen</p> <p>Schleppketten- und robotertauglich</p>
SCR3000X-xx		<p>Gigabit-Ethernet Schnittstellenkabel, Länge x = 2 bis 35 m, 8-poliger M12-Stecker auf 8-poligen RJ45-Stecker, Kabeldurchmesser: ca. 7 mm, Einmal-Biegung bei Verlegung: 5x Kabeldurchmesser, Mindestbiegeradius bei ständiger Bewegung: 10x Kabeldurchmesser.</p> <p>Zu erwartende Zyklenzahl für Biegung: Bei Torsion $\pm 180^\circ/\text{m}$: 2,2 Million Zyklen.</p> <p>Schleppketten- und robotertauglich</p>
PCR3000-xx		<p>Multifunktionskabel, Länge x = 2 bis 35 m, für Spannungsversorgung, digitale Eingänge (TTL oder HTL), RS422 (halbduplex).</p> <p>12-poliger M12-Stecker auf offene Enden, Kabeldurchmesser: ca. 7 mm, Einmal-Biegung bei Verlegung: 5x Kabeldurchmesser, Mindest-Biegeradius bei ständiger Bewegung: 7,5 x Kabeldurchmesser.</p> <p>Zu erwartende Zyklenzahl für Biegung: Bei Torsion max. $\pm 180^\circ/\text{m}$ und einem Biegeradius 12x Kabeldurchmesser: 1 Million Zyklen.</p> <p>Schleppketten- und robotertauglich</p>

A 2 Optionales Zubehör

Dreibeinstativ		<p>Befestigung und Ausrichtung, kompaktes Stativ inkl. Adapter- und Wechselplatte mit passenden Bohrungen und Schwalbenschwanzverbindung, geeignet für den Messbereich 80 und 120.</p>
PS3000		<p>Tisch-Netzteil für die Versorgung eines Sensors, Eingang 80-264 VAC 47-63 Hz $\sim 0,4$ bis 0,8 A, Ausgang 24 VDC/3,54 A</p>
PS2020		<p>Netzteil für Hutschienenmontage, Eingang 230 VAC, Ausgang 24 VDC/2,5 A für einen Sensor surfaceCONTROL 3D 35xx gleichzeitig.</p>

Gelenkarm		Gelenkarmstativ zur Befestigung und Ausrichtung für surfaceCONTROL 3D Sensoren, inklusive Klemm-Stativfuß, flexibler Stativstange aus Aluminium mit mechanischer Zentralklemmung und Sensor-Adapterplatte mit passenden Bohrungen
2D/3D Gateway		Feldbuskoppler für 2D/3D Sensoren in Kombination mit 3DInspect, konfigurierbar für PROFINET, EtherNet/IP und EtherCAT, Auswertungen von 3DInspect können über eines dieser Feldbussysteme an eine SPS übertragen werden, Sensoreinstellungen können über 3DInspect mittels Parametersatz-mapping durch eine Steuerung geladen werden,
Luftkühlung		Luftkühlung für surfaceCONTROL 3D; Kühlzubehör für anspruchsvolle Umgebungstemperaturen bis zu 45 °C, bestehend aus leiser Lüftungseinheit im industrietauglichen IP67 Gehäuse; geeignet für den Messbereich -80 und -120.

A 3 Parameter Genicam surfaceCONTROL

Details zum Einstellen der Parameter finden Sie in der Softwarebeschreibung, siehe Bedienungsanleitung 3D-View.

Beschreibung Parameter

Beachten Sie folgende Hinweise, wenn Sie den Sensor mit einer Drittanbieter-Bibliothek für GeniCam/GigE Vision betreiben:

- Die Bibliothek muss GigE Vision 2.1 unterstützen. Insbesondere muss der `MultiPart`-Modus unterstützt werden.
- Zur Parametrierung des Sensors stehen drei Quellen zur Verfügung, siehe weiter unten die Beschreibung `SourceSelector`. Die Daten werden jedoch immer über den `StreamChannel 0` übertragen. Bevor die Datenübertragung mit dem Kommando `AcquisitionStart` gestartet wird, muss für den `SourceSelector` der Eintrag `Source0` gewählt werden.
- Die verwendete Netzwerkkarte sollte wie folgt konfiguriert werden:
 - Jumbo-Rahmen: Aktivieren / größtmöglichen Wert verwenden
 - Interrupt-Drosselung: Aktivieren
 - Interrupt-Drosselungsrate: Adaptiv
 - Empfangspuffer: größtmöglichen Wert verwenden
- Für 3D-Messungen wird das PixelFormat `Coord3D_C32f` verwendet. Wenn das Pixelformat von der verwendeten Bibliothek nicht unterstützt wird, kann alternativ das Pixelformat `Mono16` verwendet werden. Dann ist jedoch die Auflösung bzw. der Messbereich eingeschränkt.
- Der Betriebsmodus und die übertragenen Daten des Sensors werden über den Parameter `ComponentEnable` und die zugehörigen Selektoren `SourceSelector`, `RegionSelector` und `ComponentSelector` sowie über `TriggerMode` und `TriggerSoftware` gesteuert. Folgende Modi sind u. a. möglich:
 - Einrichtbetrieb (kontinuierliche Übertragung der Rohbilder):
 - `TriggerMode = Off`
 - `ComponentEnable [Source1][Region0][Intensity] = 1`
 - `ComponentEnable [Source2][Region0][Intensity] = 1`
 - Alle anderen Selektorkombinationen für `ComponentEnable` auf 0 setzen
 - `SourceSelector = Source0`
 - Kommando `AcquisitionStart`
 - Messbetrieb 3D (getriggerte kontinuierliche 3D-Messung):
 - `TriggerMode = On`
 - `TriggerSource = Software`
 - `ComponentEnable [Source0][Scan3dExtraction0][Range] = 1`
 - Wenn ein Maskenbild für ungültige Punkte gewünscht ist:
`ComponentEnable [Source0][Scan3dExtraction0] [Confidence] = 1`
 - Alle anderen Selektorkombinationen für `ComponentEnable` auf 0 setzen
 - `SourceSelector = Source0`
 - Kommando `AcquisitionStart`
 - Auslösen beliebig vieler Messungen mittels Kommando `TriggerSoftware`

Name	Description	Dokumentation Text (DE)
DeviceControl	Category for device information and control.	
DeviceTemperatureSelector	Selects the location within the device, where the temperature will be measured.	Dient als Schalter für den auszulesenden Temperatursensor: Internal - Innentemperatur des Sensors Cpu - Prozessortemperatur CpuBoard - Temperatur der Leiterplatte des Prozessors LED - Temperatur der LED CameraSensorBoard1 - Innentemperatur der Kamera #1 CameraSensorBoard2 - Innentemperatur der Kamera #2
DeviceTemperature [DeviceTemperatureSelector]	Device temperature in degrees Celsius (C).	Temperatur der im <i>DeviceTemperatureSelector</i> ausgewählten Komponente.
DevicePOSTStatus	Shows the status of the Power-On-Self-Test. Possible values are: Success (no issues at all), Warning (sensor is badly configured), Error (essential hardware does not respond).	Statusanzeige für den Power-On-Self-Test. Mögliche Zustände sind Success (kein Fehler aufgetreten), Warning (Sensor ist nicht richtig konfiguriert) und Error (ein Hardware-Fehler ist aufgetreten).
DevicePOSTStatusCode	Returns the status code for the Power-On-Self-Test.	Liefert den Status Code für den Power-On-Self-Test. Mögliche Codes sind: - 0: Success: Sensor ist ohne Einschränkungen betriebsbereit Bei allen anderen Codes liegt ein schwerwiegendes Problem im Sensor vor. Kontaktieren Sie bitte Micro-Epsilon.
DevicePOSTStatusMessage	Detailed message for DevicePOSTStatus.	Detaillierte Beschreibung des DevicePOSTStatus.
SourceControl	Category that contains the source control	
SourceSelector	Selects the source to control.	Dient als Schalter für die zu konfigurierende Datenquelle: - Source0: Virtuelle Quelle für die 3D-Messdaten - Source1: Kamera 1 - Source2: Kamera 2

ImageFormatControl	Category for Image Format Control features.	
RegionSelector	Selects the Region of interest to control.	Dient als Schalter für die Parameter zur Beschreibung des Messfelds. Beachten Sie, dass dieser Schalter auch vom SourceSelector abhängt. Folgende Einstellungen sind möglich: - Region0: Beschreibt das Messfeld der Kameras [Source1] oder [Source2] - Scan3dExtraction0: Beschreibt das 3D-Messfeld [Source0]
Width[SourceSelector][RegionSelector]	Width of the Image provided by the device (in pixels).	Die Anzahl der Pixel in u-Richtung im Kamerabild [Region0]. Für [Scan3dExtraction0] gibt der Parameter die Anzahl der 3D-Punkte in x-Richtung an. Folgende Kombinationen aus SourceSelector und RegionSelector sind zulässig: - [Source0][Scan3dExtraction0] - [Source1/Source2][Region0]
Height[SourceSelector][RegionSelector]	Height of the image provided by the device (in pixels).	Die Anzahl der Pixel in v-Richtung im Kamerabild [Region0]. Für [Scan3dExtraction0] gibt der Parameter die Anzahl der 3D-Punkte in x-Richtung an. Folgende Kombinationen aus SourceSelector und RegionSelector sind zulässig: - [Source0][Scan3dExtraction0] - [Source1/Source2][Region0]
PixelFormat[SourceSelector] [RegionSelector][ComponentSelector]	Format of the pixel provided by the device.	Gibt das verwendete Pixelformat der gewählten Komponente an. Für die Komponenten [Intensity] steht das Pixelformat Mono8 und Mono16 zur Verfügung. Für die 3D-Daten [Range] kann zwischen Mono16 und Coord3D_C32f gewählt werden.

<p>ComponentSelector[SourceSelector] [RegionSelector]</p>	<p>Selects a component to activate/deactivate its data streaming.</p>	<p>Folgende Einträge sind verfügbar:</p> <ul style="list-style-type: none"> - Intensity: Live-Kamerabild - Range: 3D-Daten - Confidence: Maske für ungültige Punkte in den 3D-Daten - Amplitude: Amplitudenbild - Gradient: Phasengradientenbild - Base: Bild der Basisintensitäten <p>Folgende Kombinationen aus SourceSelector, RegionSelector und ComponentSelector sind zulässig:</p> <ul style="list-style-type: none"> - [Source0][Scan3dExtraction0][Range] - [Source0][Scan3dExtraction0][Confidence] - [Source1/Source2][Region0][Intensity] - [Source1/Source2][Region0][Amplitude] - [Source1/Source2][Region0][Gradient] - [Source1/Source2][Region0][Base]
<p>ComponentEnable[SourceSelector] [RegionSelector][ComponentSelector]</p>	<p>Controls if the selected component streaming is active.</p>	<p>Beschreibt, welche Komponenten übertragen werden sollen. Dient insbesondere zur Unterscheidung zwischen Einrichtbetrieb (Livemodus) und Messbetrieb. Der Einrichtbetrieb wird aktiviert, wenn ausschließlich die Komponente [Intensity] enabled sind.</p>
<p>ImageScale[SourceSelector] [ComponentSelector]</p>	<p>2D Mode components only: Scale</p>	<p>Der Skalierungsfaktor für die Grauwerte der Komponenten [Amplitude], [Gradient] und [Base]</p>
<p>ImageOffset[SourceSelector] [ComponentSelector]</p>	<p>2D Mode components only: Offset</p>	<p>Der Offset für die Grauwerte der Komponenten [Amplitude], [Gradient] und [Base]</p>

AcquisitionControl	Category for the acquisition and trigger control features.	
AcquisitionMode	Sets the acquisition mode of the device.	Stellt den Modus für die 3D-Bildaufnahme ein. SingleFrame - Einzelmessung (muss mit AcquisitionStop beendet werden) (erneute Messung erfordert erneutes AcquisitionStart) Continuous - kontinuierliche Bildaufnahme (nach AcquisitionStart) wird durchgeführt bis AcquisitionStop erfolgt
AcquisitionStart	Starts the Acquisition of the device.	Startet die Bildaufnahme. Ist TriggerMode = Off wird sofort mit der Bildaufnahme begonnen. Ist TriggerMode = On wird auf ein Triggerereignis gewartet.
AcquisitionStop	Stops the Acquisition of the device at the end of the current Frame.	Stoppt die Bildaufnahme, sobald der aktuelle 3D-Frame vollständig übertragen wurde.
ExposureTime	Sets the Exposure time in Microseconds.	Die Belichtungszeit der Kameras in [μ s]
MultiSlopeMode	Controls multi-slope exposure state.	Steuert den HDR-Modus: - Off: Kein HDR. - Manual: Manuelle HDR-Einstellung über die Register MultiSlopeKneePointCount und MultiSlopeExposureLimit - PresetSoft: Voreinstellung für leichten HDR-Effekt (Spreizung der Belichtungszeiten um den Faktor 2). - PresetMedium: Voreinstellung für mittleren HDR-Effekt (Spreizung der Belichtungszeiten um den Faktor 4). - PresetAggressive: Voreinstellung für mittleren HDR-Effekt (Spreizung der Belichtungszeiten um den Faktor 8).
MultiSlopeKneePointCount	The number of knee-points as well as the number of additional exposure slopes used for multi-slope exposure.	für weiterführende Informationen, siehe GenICam Standard Feature Naming Convention 2.6, Kapitel 5.8, Seite 194ff.
MultiSlopeKneePointSelector	Selects the parameters for controlling an additional slope in multi-slope exposure.	für weiterführende Informationen, siehe GenICam Standard Feature Naming Convention 2.6, Kapitel 5.8, Seite 194ff.
MultiSlopeExposureLimit [MultiSlopeKneePointSelector]	Percent of the ExposureTime at a certain knee-point of multi-slope exposure.	für weiterführende Informationen, siehe GenICam Standard Feature Naming Convention 2.6, Kapitel 5.8, Seite 194ff.
SinePatternExposureFactor	Defines the value, the ExposureTime is multiplied with, used for the sine pattern acquisition.	Faktor der Belichtungszeiten zwischen der Graycode- und Sinusmuster-Aufnahme.

PatternDisplay	Defines the pattern that is shown during live stream.	Wählt das vom Projektor zu projizierende Bild für den Livebild-Betrieb aus. Folgende Einträge sind verfügbar: - Hellbild - Aus - Streifenmuster - Positionierhilfe
TriggerMode[TriggerSelector]	Controls if the selected trigger is active.	Aktiviert den Triggermodus.
TriggerSoftware[TriggerSelector]	Generates an internal trigger. TriggerSource must be set to Software.	Befehl zum Auslösen einer Messung.
TriggerSource[TriggerSelector]	Specifies the internal signal or physical input Line to use as the trigger source.	Quelle des Triggersignals. Zur Verfügung stehen Software (Software-Trigger über Genicam-Kommando) und Line1 (Hardware-Trigger von Input Line1).
TriggerActivation[TriggerSelector]	Specifies the activation mode of the trigger.	Stellt ein, ob die steigende oder fallende Flanke des Triggersignals (nur Hardware-Trigger) zum Auslösen einer Messung genutzt wird.

MeasurementControl	Category for control of measurement specific features.	
AmplitudeThreshold	Minimum allowed pattern contrast in the sinus images (for 3D reconstruction).	Für die Berechnung der Ergebnisse werden nur Pixel verwendet, deren Amplituden-Wert größer als dieser Schwellwert ist. So können ungewünschte Pixel mit niedrigem Reflexionsgrad (z.B. außerhalb des Messobjekts oder im Randbereich) ausgeschlossen werden.
GraycodeThreshold	Minimum allowed pattern contrast in the graycode images (for 3D reconstruction).	Für die Berechnung werden nur Pixel verwendet, deren Grauwertdifferenz zwischen Hell- und Dunkelbild gleich oder größer dem eingestellten Grenzwert sind.
MaximumPhaseGradientEnable	Controls if threshold to sort out outliers is active.	Aktiviert Filterung von Daten mit hohem Gradienten in z.
MaximumPhaseGradient	Threshold to sort out outliers in 3d point cloud.	Schwellwert für die Filterung mit hohem Gradienten in z. Es sind Schwellwerte von 1 - 50 einstellbar. Je höher der Schwellwert eingestellt ist, desto größer muss der Verlauf der Änderung in z-Richtung sein (Gefälle oder Anstieg), damit ungewünschte Punkte (Ausreißer) gefiltert werden.
PatternScope	Information of applied out-of-focus depth compensation depending on z range defined by Lower UpperLimitZ values.	Information, ob aufgrund der Einstellungen der Register <i>LowerLimitZ</i> und <i>UpperLimitZ</i> der erweiterte Messbereich des Sensors genutzt wird. Die Nutzung des erweiterten Messbereichs des Sensors kann die Datenqualität auch im Standard-Messbereich verringern.
PatternType	Selects the type of pattern projection.	Stellt vordefinierte Einstellmöglichkeiten für die Anzahl der Sinusmuster, die für einen Messvorgang verwendet werden, zur Verfügung: <ul style="list-style-type: none"> - HighSpeed: 4 - Standard: 8 - HighPrecision: 16

PerformanceMode

Boosts data processing speed while increasing internal temperature of sensor.

Erhöht signifikant die Datenverarbeitungsgeschwindigkeit zu Kosten der Sensorinnentemperatur.

- On: Die Messgeschwindigkeit erhöht sich je nach Sensoreinstellung um bis zu 85%.

- Off: Die Sensorinnentemperatur kann im Dauerbetrieb bis zu ca. 5° C niedriger werden. Damit ist der Sensor bei entsprechend höheren Umgebungstemperaturen betreibbar.

ReduceLocalNoise

Improves the local noise on the surface with slightly reduced lateral resolution.

Verbessert das lokale Rauschen auf der Oberfläche und reduziert störende Artefakte, die durch die Projektion hervorgerufen werden. Durch die Nutzung dieser Funktion wird die laterale Auflösung des Sensors etwas reduziert.

Scan3dControl	Category for control of 3D camera specific features.	
Scan3dCoordinateSelector	Selects the individual coordinates in the vectors for 3D information/transformation.	Dient als Schalter für die gewählte 3D-Koordinate.
Scan3dCoordinateScale [Scan3dExtractionSelector] [Scan3dCoordinateSelector]	Scale factor when transforming a pixel from relative coordinates to world coordinates.	Definiert den Punktabstand im Messfeld [mm] in x- und y-Richtung. Bei Verwendung des Formats Mono16 kann zusätzlich für die z-Koordinate die Skalierung definiert werden.
Scan3dCoordinateOffset [Scan3dExtractionSelector] [Scan3dCoordinateSelector]	Offset when transforming a pixel from relative coordinates to world coordinates.	Definiert den Offset der Punktwolke in x- und y-Richtung [mm]. Bei Verwendung des Formats Mono16 kann zusätzlich für die z-Koordinate der Offset definiert werden. Zur Transformation der x- und y- Indices in reale Weltkoordinaten kann folgende Formel verwendet werden: $\text{Coord_real} = \text{Scan3dCoordinateOffset}[\text{Scan3dCoordinateSelector}] + \text{index} * \text{Scan3dCoordinateScale}[\text{Scan3dCoordinateSelector}]$
Scan3dCoordinateTransformSelector	Sets the index to read/write a coordinate transform value.	für weiterführende Informationen, siehe GenICam Standard Feature Naming Convention 2.6, Kapitel 21.4.16, Seite 404.
Scan3dTransformValue [Scan3dExtractionSelector] [Scan3dCoordinateTransformSelector]	Specifies the transform value selected. For translations (Scan3dCoordinateTransformSelector=TranslationX/Y/Z) it is expressed in the distance unit of the system, for rotations (Scan3dCoordinateTransformSelector=Rotation X/Y/Z) in degrees.	für weiterführende Informationen, siehe GenICam Standard Feature Naming Convention 2.6, Kapitel 21.4.17, Seite 405.
Scan3dCoordinateSystemReference [Scan3dExtractionSelector]	Defines coordinate system reference location.	für weiterführende Informationen, siehe GenICam Standard Feature Naming Convention 2.6, Kapitel 21.4.8, Seite 399.
Scan3dExtractionMethod [Scan3dExtractionSelector]	Selects the method for extracting 3D from the input sensor data.	Definiert den Messmodus: - Standard: Standard Messmodus - EnhancedSNR: 3D-Berechnung mit doppelter Punktdichte

Scan3dInvalidDataFlag [Scan3dExtractionSelector] [Scan3dCoordinateSelector]	Enables the definition of a non-valid flag value in the data stream.	Gibt an, ob der Parameter scan3dInvalidDataValue verwendet werden kann, um ungültige Punkte zu identifizieren. Der Wert ist "true", falls keine Maske übertragen wird.
Scan3dInvalidDataValue [Scan3dExtractionSelector=Scan3dExtraction0] [Scan3dCoordinateSelector=CoordinateC]	Value which identifies a non-valid pixel if Scan3dInvalidDataFlag is enabled. Default value is MAXFLOAT (34028234663852885981170418348451692544 0.0).	Wenn keine Maske übertragen wird, definiert dieser Wert die ungültigen Punkte der 3D-Daten.

Advanced3dControl	Category for control of advanced 3d reconstruction features.	
MaximumDeviation	Sets the maximum deviation of a calculated 3d point based on the input data.	Legt den Wert für die maximale Abweichung eines berechneten 3D-Punktes ausgehend vom Startwert (Punktwolke nach Graycode) fest.
AugmentedStereo	Enables the AugmentedStereo-Mode (using projector-camera pairing for 3d reconstruction).	Die 3D-Punktwolke, die aus den Bildern beider Kameras generiert wurde, wird um zusätzliche Punkte, die nur von einer der beiden Kameras erfasst werden konnten, ergänzt. Das kann dann sinnvoll sein, wenn Bereiche für eine der beiden Kameras abgeschattet sind oder beide Kameras einen ungültigen Datenpunkt generieren. Diese zusätzlich generierten Punkte haben im Allgemeinen eine schlechtere Qualität. Anwendungsbereiche sind beispielsweise Messungen an abgeschatteten Bereichen oder Messungen mit schwieriger Belichtung (Reflexionen).
LowerLimitZ	Lower limit of the measurement range (z axis).	Legt die untere Grenze des Messbereiches in der Z-Achse fest. [mm]
UpperLimitZ	Upper limit of the measurement range (z axis).	Legt die obere Grenze des Messbereiches in der Z-Achse fest. [mm]
RemoveNonAdjacents	Remove up to eight points with no adjacent bindings. A value of 0 (zero) removes no points.	Funktion zum Entfernen streuender Punkte. Es können Punkte entfernt werden, bei denen <u>jeder</u> Nachbarpunkt weniger Nachbarpunkte als der eingestellte Wert hat. Die Einstellung '0' schaltet diese Option aus. Der Wert '1' entfernt nur alleinstehende Punkte (ohne Nachbarn). Dabei werden die Punkte nur im x,y - Raster betrachtet. Ausreißer in z-Richtung können mit dieser Funktion nicht entfernt werden. Nutzen Sie hierfür die Option <i>MaximumPhaseGradient</i> .
OptimizedPointSelection	Performs a stronger stereo vision constraint and targets scenes with lack of good background separation. Note that the effect of AugmentedStereo may be unexpected.	Alle 3D-Rohpunkte werden auf 100% Gültigkeit bzgl. StereoVision geprüft (d.h. Jeder ermittelte 3D-Punkt muss zwingend von beiden Kameras erfasst worden sein). Hinweis: Dieser Prozess nimmt extra Auswertzeit in Anspruch! Vorsicht: Wenn aktiv, liefert AugmentedStereo falsche Daten!

LightControl	Category that contains the Light control features.	
LightBrightness	Set the brightness of the lighting output in percent.	Stellt die Helligkeit der LED des Projektors ein. Hinweis: Bei Überbelichtung sollte grundsätzlich zuerst die Belichtungszeit so weit wie möglich reduziert werden.
EventControl	Category that contains Event control features.	
EventFrameTriggerData	Category that contains all the data features related to the FrameTrigger Event.	Dieses Event wird ausgelöst, wenn eine Triggerung ausgelöst wurde.
EventFrameTrigger	Returns the unique identifier of the FrameTrigger type of Event.	Dieses Event wird ausgelöst, wenn eine Triggerung ausgelöst wurde.
EventFrameTriggerMissedData	Category that contains all the data features related to the FrameTriggerMissed Event.	Dieses Event wird ausgelöst, wenn eine Messung getriggert wird, obwohl die letzte Messung noch nicht abgeschlossen wird.
EventFrameTriggerMissed	Returns the unique identifier of the FrameTriggerMissed type of Event.	Dieses Event wird ausgelöst, wenn eine Messung getriggert wird, obwohl die letzte Messung noch nicht abgeschlossen wird.
EventExposureEndData	Category that contains all the data features related to the ExposureEnd Event.	Dieses Event wird ausgelöst, wenn die Bildaufnahme für eine Messung abgeschlossen ist und mit der Berechnung der 3D-Ergebnisse begonnen wird. Der Sensor oder das Messobjekt kann nun zur nächsten Messposition bewegt werden.
EventExposureEnd	Returns the unique identifier of the ExposureEnd type of Event.	Dieses Event wird ausgelöst, wenn die Bildaufnahme für eine Messung abgeschlossen ist und mit der Berechnung der 3D-Ergebnisse begonnen wird. Der Sensor oder das Messobjekt kann nun zur nächsten Messposition bewegt werden.
EventFrameStartData	Category that contains all the data features related to the FrameStart Event.	Dieses Event wird ausgelöst, wenn der Messvorgang gestartet wird
EventFrameStart	Returns the unique identifier of the FrameStart type of Event.	Dieses Event wird ausgelöst, wenn der Messvorgang gestartet wird
EventFrameEndData	Category that contains all the data features related to the FrameEnd Event.	Dieses Event wird ausgelöst, wenn der Messvorgang abgeschlossen ist

EventFrameEnd	Returns the unique identifier of the FrameEnd type of Event.	Dieses Event wird ausgelöst, wenn der Messvorgang abgeschlossen ist.
EventWarningData	Category that contains all the data features related to the Warning Event.	Dieses Event wird ausgelöst, wenn bei der Messung eine Warnung aufgetreten ist.
EventWarning	Returns the unique identifier of the Warning type of Event.	Dieses Event wird ausgelöst, wenn bei der Messung eine Warnung aufgetreten ist.
EventWarningCode	Returns a warning code for the warning(s) that happened.	Dieser Parameter gibt den Warntyp für eine Warnung zurück. Folgende Warncodes sind möglich: - 1: Warning High Temperature: Interne Sensortemperatur sehr hoch.
EventWarningMessage	Returns a detailed message for the warning.	Zusätzlich zur Warnung wird ggf. eine zusätzliche Beschreibung der Warnung zurückgegeben.
EventErrorData	Category that contains all the data features related to the Error Event.	Dieses Event wird ausgelöst, wenn bei der Messung ein Fehler aufgetreten ist.
EventError	Returns the unique identifier of the Error type of Event.	Dieses Event wird ausgelöst, wenn bei der Messung ein Fehler aufgetreten ist.
EventErrorCode	Returns an error code for the error(s) that happened.	Dieser Parameter gibt den Fehlertyp für einen Messfehler zurück. Folgende Fehlercodes sind möglich: - 1: Error Sensor Hardware: Es ist ein Fehler in einer Hardwarekomponente im Sensor aufgetreten. Kontaktieren Sie Micro-Epsilon. - 2: Error Sensor Acquisition: Bei der Datenerfassung im Sensor ist ein Fehler aufgetreten. Kontaktieren Sie Micro-Epsilon. - 3: Error 3D Reconstruction: Die 3D-Rekonstruktion konnte nicht berechnet werden. - 9: Error Critical Temperature: Überhitzungsschutz aktiviert. Weitere Messungen werden unterbunden. - 10: Error Sensor Configuration: Der Sensor ist falsch konfiguriert. Kontaktieren Sie Micro-Epsilon.
EventErrorMessage	Returns a detailed message for the error.	Zusätzlich zum Fehlertyp wird ggf. eine zusätzliche Beschreibung des Messfehlers zurückgegeben.

UserSetControl	Category that contains the User Set control features.	
UserSetSelector	Selects the feature User Set to load, save, or configure.	Wählt die Funktion Benutzereinstellung zum Laden, Speichern oder Konfigurieren aus. Dabei bedeutet Default = Werkseinstellungen.
UserSetLoad[UserSetSelector]	Loads the User Set specified by UserSetSelector to the device and makes it active.	Lädt die durch den "UserSetSelector" angegebene Benutzereinstellung auf dem Sensor und macht sie aktiv.
UserSetSave[UserSetSelector]	Save the User Set specified by UserSetSelector to the non-volatile memory of the device.	Speichert die durch den "UserSetSelector" angegebene Benutzereinstellung auf dem Sensor.
UserSetDefault	Selects the feature User Set to load and make active by default when the device is reset.	Wählt die Benutzereinstellung aus, die beim Zurücksetzen des Sensors standardmäßig geladen und aktiviert wird. Dabei bedeutet Default = Werkseinstellungen.
DigitalIOControl	Category that contains the digital input and output control features.	
LineSelector	Selects the physical line (or pin) of the external device connector or the virtual line of the Transport Layer to configure.	Auswahl des zu konfigurierenden GPIO-Ports
LineMode[LineSelector]	Controls if the physical Line is used to Input or Output a signal.	Legt fest, ob der gewählte GPIO-Port ein Eingang oder Ausgang ist.
LineInverter[LineSelector]	Controls the inversion of the signal of the selected input or output Line.	Aktiviert das Invertieren des Eingangs- oder Ausgangssignals für den gewählten GPIO-Port.
LineStatus[LineSelector]	Returns the current status of the selected input or output Line.	Fragt den Status des gewählten GPIO-Ports ab.
LineStatusAll	Returns the current status of all available Line signals at time of polling in a single bitfield.	Gibt den aktuellen Status aller Digitalen Ein-/Ausgänge aus.
LineSource[LineSelector]	Selects which internal acquisition or I/O source signal to output on the selected Line.	Wählt die interne Quelle für das Ausgangssignal des gewählten GPIO-Ports aus.



MICRO-EPSILON MESSTECHNIK GmbH & Co. KG
Königbacher Str. 15 · 94496 Ortenburg / Deutschland
Tel. +49 (0) 8542 / 168-0 · Fax +49 (0) 8542 / 168-90
info@micro-epsilon.de · www.micro-epsilon.de
Your local contact: www.micro-epsilon.com/contact/worldwide/

X9750423-A042113HDR
© MICRO-EPSILON MESSTECHNIK