



Mehr Präzision.

wireSENSOR // Seilzug-Mechaniken zur Drehgebermontage



Seilzugsensor-Mechaniken zur individuellen Encoder-Montage

wireSENSOR

Messbereiche bis 50.000 mm

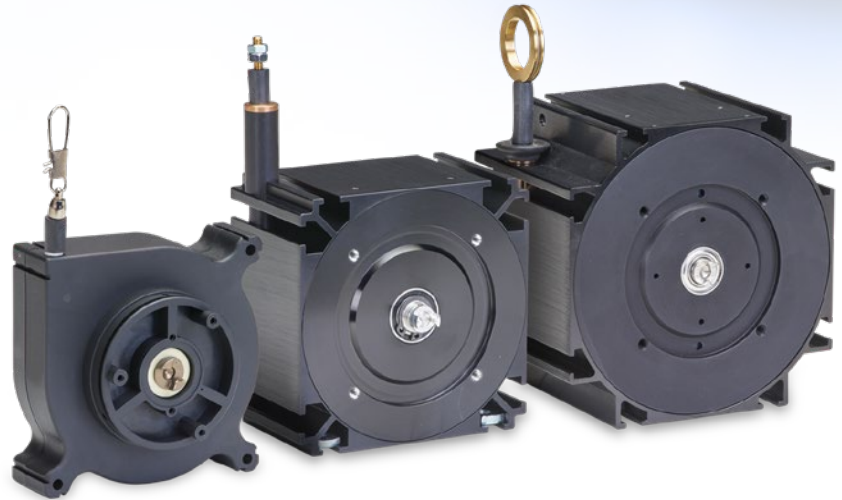
Kompakte Bauform bei großem Messbereich

Einfache, schnelle und flexible Montage

Hohe Betriebssicherheit und lange Lebensdauer

Ideal für angepasste Sensor-Ausführungen und hohe Stückzahlen

Analoge und digitale Ausgänge



Messprinzip

Seilzug-Wegsensoren messen lineare Bewegungen über ein hochflexibles Stahlseil. Durch die Verwendung von hochwertigen Bauteilen ist eine lange Lebensdauer und hohe Betriebssicherheit gewährleistet.

Sie erhalten bei MICRO-EPSILON zahlreiche Modelle verschiedener Seilzug-Mechaniken zur Anbindung verschiedener Drehgeber. Für besondere Anwendungen in hohen Stückzahlen entwickeln und fertigen wir für Sie angepasste OEM-Ausführungen.

Die Modelle der Reihe wireSENSOR bestehen durch ein optimales Verhältnis von Messbereich zu Baugröße, einfachste Montage und Handhabung. Der robuste Sensoraufbau ermöglicht den Einsatz in schwierigen Umgebungsbedingungen.

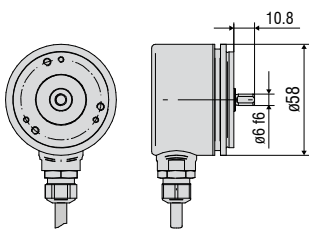


Robuste Seilzug-Sensor-Mechanik zur Montage von Encodern

Die wireSENSOR Mechaniken sind zur Montage von Inkremental- bzw. Absolutencodern konzipiert. Damit können die Schnittstelle, die Auflösung und die Anschlussart individuell festgelegt und auf die Signalweiterverarbeitung abgestimmt werden. Hochwertige Präzisionskomponenten und eine robuste Konstruktion ermöglichen hohe Betriebssicherheit und lange Lebensdauer auch unter rauen Industriebedingungen.

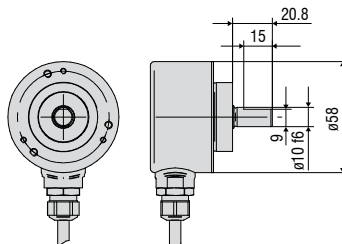
Eine vollständige Messeinheit besteht aus der Basis-Seilzug-Mechanik und dem Adapter für den kundenspezifischen Encoder. Der Adapter enthält sämtliches notwendige Befestigungszubehör für die Montage Ihres Encoders.

Folgende Encodertypen können standardmäßig verbaut werden:



Synchroflansch (Standard) mit Adapter WDS-EASxx

- Gehäusegröße 58 mm
- Wellendurchmesser 6 mm
- Wellenlänge 10 mm



Klemmflansch mit Adapter WDS-EACxx

- Gehäusegröße 58 mm
- Wellendurchmesser 10 mm
- Wellenlänge 20 mm

Inhalt

Modell	Messbereich in mm	Seite
MK60	2400	4
MK88	2300 5000	5
K100	8000	6
P60	2000	8
P85	2500	9
P96	3000	10
P115	5000 7500 10.000 15.000	11
P200	30.000 40.000 50.000	12
Optionen		13
OEM-Beispiele		14
Platinenausführung		15
Zubehör		16

Seilzugsensor-Mechaniken mit Kunststoffgehäuse

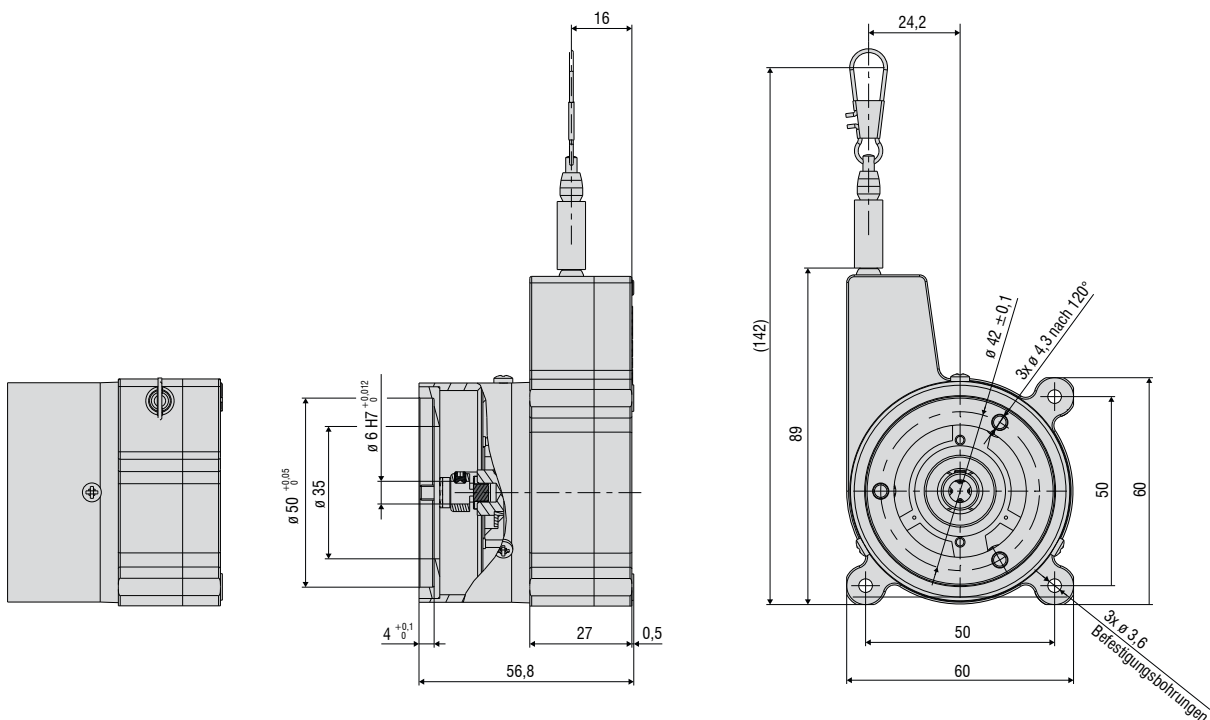
MK60-M

Modell		WPS-2400-MK60-M
Messbereich	statisch (20 Hz)	2400 mm
Ausgangsart		abhängig vom Encoder
Auflösung	statisch (20 Hz)	abhängig vom Encoder
Linearität	$\leq \pm 0,1 \% \text{ d.M}$	$\leq \pm 2,4 \text{ mm}$
Mittlerer Weg pro Umdrehung		150,75 mm
Geeigneter Drehgeber		Flanschtyp $\varnothing 58 \text{ mm}$: Synchroflansch $\varnothing 6 \text{ mm}$ Welle
Adapter-Flansch für Drehgeber $\varnothing 58$	Synchroflansch	im Lieferumfang enthalten
Maximale Auszugskraft		8 N
Minimale Einzugskraft		1 N
Maximale Seilbeschleunigung		5 g
Material	Gehäuse	Kunststoff
	Messseil	Edelstahl mit Polyamid ummantelt ($\varnothing 0,45 \text{ mm}$)
Seilanschluss		Seilhaken
Montage		Befestigungsbohrungen
Temperaturbereich	Lagerung	$-40 \dots +85 \text{ }^\circ\text{C}$
	Betrieb	$-40 \dots +85 \text{ }^\circ\text{C}$
Schock (DIN EN 60068-2-29)		50 g / 5 ms in 3 Achsen, je 2 Richtungen und je 1000 Schocks
Vibration (DIN EN 60068-2-6)		20 g / 20 Hz ... 2 kHz in 3 Achsen und je 10 Zyklen
Schutzart (DIN EN 60529)		abhängig vom Encoder
Gewicht		0,2 kg

d.M. = des Messbereichs

Alle Angaben beziehen sich auf die Mechanik ohne Drehgeber

wireSENSOR WPS-2400-MK60-M



(Maße in mm, nicht maßstabsgetreu)

Seilzugsensor-Mechaniken mit Kunststoffgehäuse

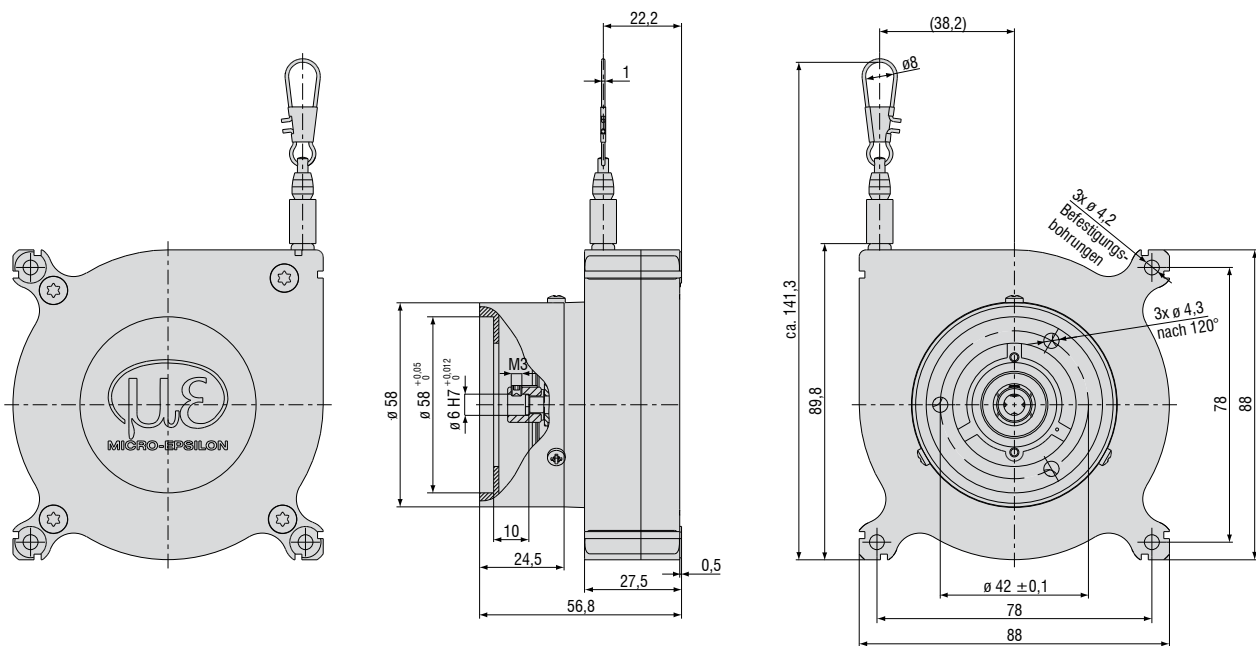
MK88-M

Modell	WPS-2300-MK88-M	WPS-3500-MK88-M	WPS-5000-MK88-M
Messbereich	2300 mm	3500 mm	5000 mm
Ausgangsart	abhängig vom Encoder		
Auflösung	statisch (20 Hz) abhängig vom Encoder		
Linearität	$\leq \pm 0,1 \% \text{ d.M}$	$\leq \pm 2,3 \text{ mm}$	-
	$\leq \pm 0,3 \% \text{ d.M}$	-	$\leq \pm 10,5 \text{ mm}$
	$\leq \pm 0,4 \% \text{ d.M}$	-	$\leq \pm 20 \text{ mm}$
Mittlerer Weg pro Umdrehung	237,8 mm	238,1 mm	238,7 mm
Geeigneter Drehgeber	Flanschtyp $\varnothing 58 \text{ mm}$: Synchroflansch $\varnothing 6 \text{ mm}$ Welle		
Adapter-Flansch für Drehgeber $\varnothing 58$	Synchroflansch	im Lieferumfang enthalten	
Maximale Auszugskraft	ca. 9 N		
Minimale Einzugskraft	ca. 4 N		
Maximale Seilbeschleunigung	ca. 7 g		
Material	Gehäuse	Kunststoff	
	Messseil	Edelstahl mit Polyamid ummantelt ($\varnothing 0,45 \text{ mm}$)	
Seilanschluss	Seilhaken		
Montage	Befestigungsbohrungen bzw. Montagenuuten am Sensorgehäuse		
Temperaturbereich	Lagerung	$-20 \dots +80 \text{ }^\circ\text{C}$	
	Betrieb	$-20 \dots +80 \text{ }^\circ\text{C}$ (auf Anfrage $-40 \dots +85 \text{ }^\circ\text{C}$)	
Schock (DIN EN 60068-2-29)	50 g / 10 ms in 3 Achsen, je 2 Richtungen und je 1000 Schocks		
Vibration (DIN EN 60068-2-6)	20 g / 20 Hz ... 2 kHz in 3 Achsen und je 10 Zyklen		
Schutzart (DIN EN 60529)	abhängig vom Encoder		
Gewicht	0,5 kg		

d. M. = des Messbereichs

Alle Angaben beziehen sich auf die Mechanik ohne Drehgeber

wireSENSOR WPS-MK88-M



(Maße in mm, nicht maßstabgetreu)

Seilzugsensor-Mechaniken mit Kunststoffgehäuse

WPS-K100-M

Modell	WPS-1500-K100-M	WPS-2500-K100-M	WPS-3500-K100-M	WPS-5000-K100-M	WPS-8000-K100-M
Messbereich	1500 mm	2500 mm	3500 mm	5000 mm	8000 mm
Ausgangsart	abhängig vom Encoder				
Auflösung	abhängig vom Encoder				
Linearität	≤ ±0,10 % d.M.	≤ ±1,5 mm	≤ ±2,5 mm	≤ ±3,5 mm	≤ ±5 mm
	≤ ±0,25 % d.M.	-	-	-	-
Mittlerer Weg pro Umdrehung	263,6 mm			263,1 mm	263,75 mm
Geeigneter Drehgeber	Flanschtyp ø 58 mm: Synchroflansch ø 6 mm Welle				
Adapter-Flansch für Drehgeber ø 58	Synchroflansch	im Lieferumfang enthalten			
Maximale Auszugskraft	ca. 10 N				
Minimale Einzugskraft	ca. 2 N				
Maximale Seilbeschleunigung	ca. 5 g				
Material	Gehäuse	Glasfaserverstärkter Kunststoff			
	Messeil	Edelstahl mit Polyamid ummantelt (ø 0,61 mm)		Edelstahl mit Polyamid ummantelt (ø 0,45 mm)	
Seilanschluss	Seilhaken				
Montage	Durchgangsbohrungen ø 6,4 mm und Montagennuten (für M6) am Sensorgehäuse				
Temperaturbereich	Lagerung	-40 ... +85 °C			
	Betrieb	-40 ... +85 °C			
Schock (DIN EN 60068-2-27)	50 g / 8 ms in 3 Achsen, je 2 Richtungen und je 1000 Schocks				
Vibration (DIN EN 60068-2-6)	5 g / 10 ... 150 Hz in 3 Achsen und je 20 Zyklen				
Schutzart (DIN EN 60529)	abhängig vom Encoder				
Gewicht	ca. 500 g				

d.M. = des Messbereichs

Alle Angaben beziehen sich auf die Mechanik ohne Drehgeber

Seilzugsensor-Mechaniken mit Aluminiumgehäuse

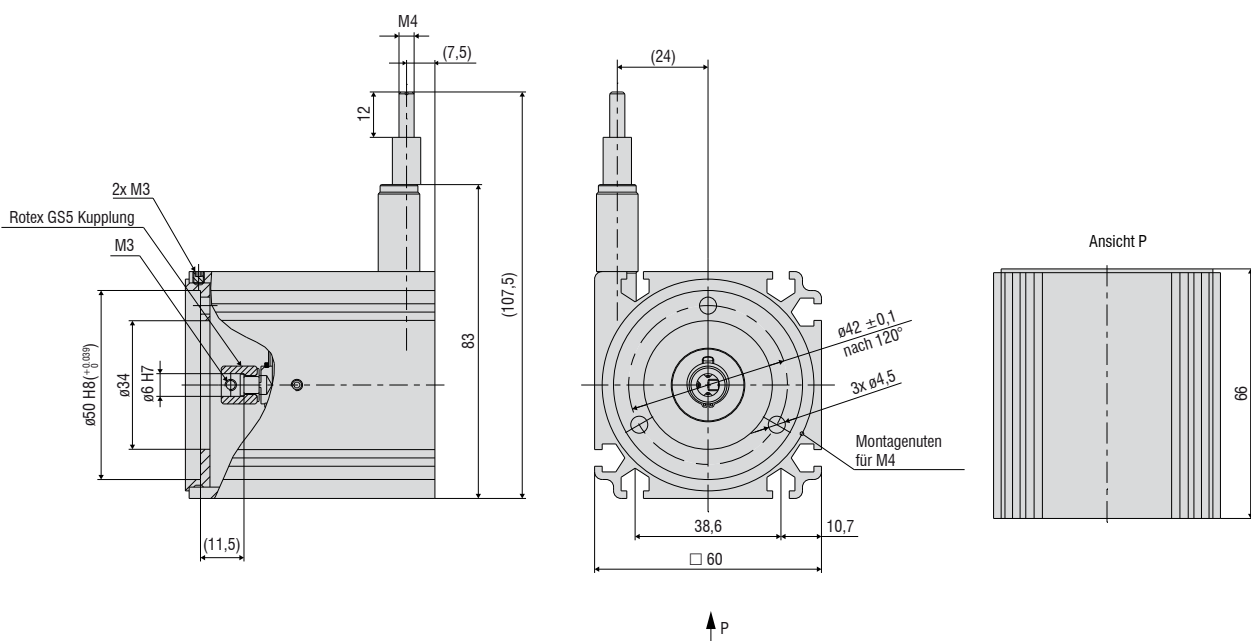
P60-M

Modell		WDS-2000-P60-M
Messbereich	statisch (20 Hz)	2000 mm
Ausgangsart		abhängig vom Encoder
Auflösung	statisch (20 Hz)	abhängig vom Encoder
Linearität	$\leq \pm 0,02$ % d.M.	$\leq \pm 0,4$ mm
Mittlerer Weg pro Umdrehung		150 mm
Geeigneter Drehgeber		Flanschtyp \varnothing 58 mm: Synchroflansch \varnothing 6 mm Welle
Maximale Auszugskraft		7 N
Minimale Einzugskraft		3,5 N
Maximale Seilbeschleunigung		10 g
Material	Gehäuse	Aluminium
	Messseil	Edelstahl mit Polyamid ummantelt (\varnothing 0,45 mm)
Seilanschluss		M4-Gewindebolzen
Montage		Montagenuten am Sensorgehäuse
Temperaturbereich	Lagerung	-40 ... +80 °C
	Betrieb	-20 ... +80 °C
Schock (DIN EN 60068-2-29)		50 g / 10 ms in 3 Achsen, je 2 Richtungen und je 1000 Schocks
Vibration (DIN EN 60068-2-6)		20 g / 20 Hz ... 2 kHz in 3 Achsen und je 10 Zyklen
Schutzart (DIN EN 60529)		abhängig vom Encoder
Gewicht		1 kg

d.M. = des Messbereichs

Alle Angaben beziehen sich auf die Mechanik ohne Drehgeber

wireSENSOR WDS-2000-P60-M



(Maße in mm, nicht maßstabsgetreu)

Seilzugsensor-Mechaniken mit Aluminiumgehäuse

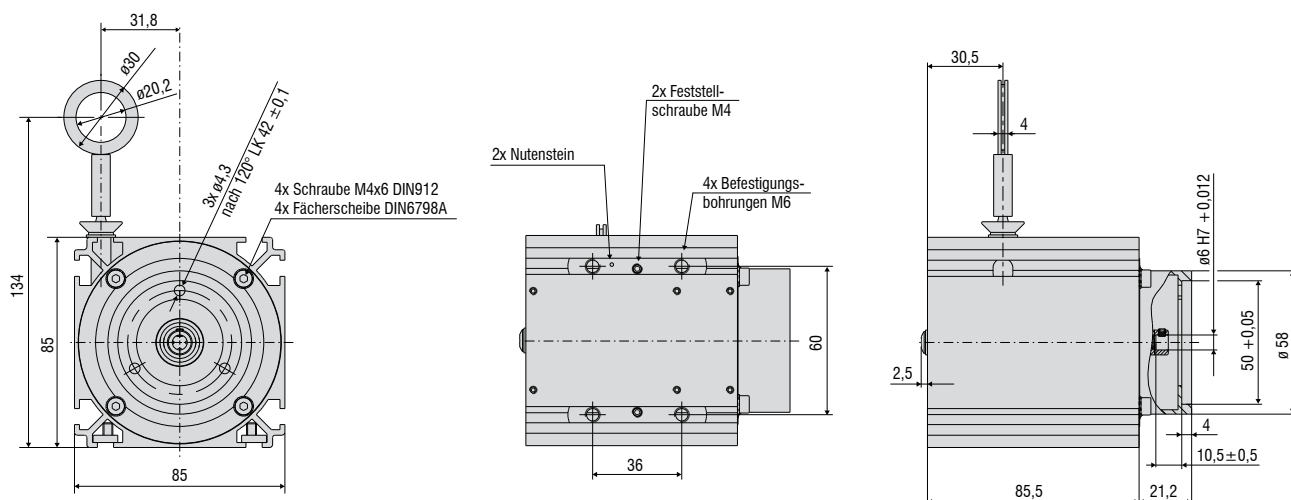
P85-M

Modell		WDS-2500-P85-M
Messbereich	statisch (20 Hz)	2500 mm
Ausgangsart		abhängig vom Encoder
Auflösung	statisch (20 Hz)	abhängig vom Encoder
Linearität	$\leq \pm 0,02$ % d.M.	$\leq \pm 0,5$ mm
Mittlerer Weg pro Umdrehung		199,8 mm
Geeigneter Drehgeber		Flanschtyp $\varnothing 58$ mm: Synchroflansch $\varnothing 6$ mm Welle, Klemmflansch $\varnothing 10$ mm Welle
Adapter-Flansch für Drehgeber $\varnothing 58$ mm	Synchroflansch	Im Lieferumfang enthalten
	Klemmflansch	WDS-EAC115
Maximale Auszugskraft		16 N
Minimale Einzugskraft		6 N
Maximale Seilbeschleunigung		5 g
Material	Gehäuse	Aluminium
	Messeil	Edelstahl mit Polyamid ummantelt ($\varnothing 1,2$ mm)
Seilanschluss		Ringöse ($\varnothing 30$ mm)
Montage		Montagenuten am Sensorgehäuse
Temperaturbereich	Lagerung	$-40 \dots +80$ °C
	Betrieb	$-20 \dots +80$ °C
Schock (DIN EN 60068-2-29)		50 g / 10 ms in 3 Achsen, je 2 Richtungen und je 1000 Schocks
Vibration (DIN EN 60068-2-6)		20 g / 20 Hz ... 2 kHz in 3 Achsen und je 10 Zyklen
Schutzart (DIN EN 60529)		abhängig vom Encoder
Gewicht		1 kg

d.M. = des Messbereichs

Alle Angaben beziehen sich auf die Mechanik ohne Drehgeber

wireSENSOR WDS-2500-P85-M



(Maße in mm, nicht maßstabgetreu)

Seilzugsensor-Mechaniken mit Aluminiumgehäuse

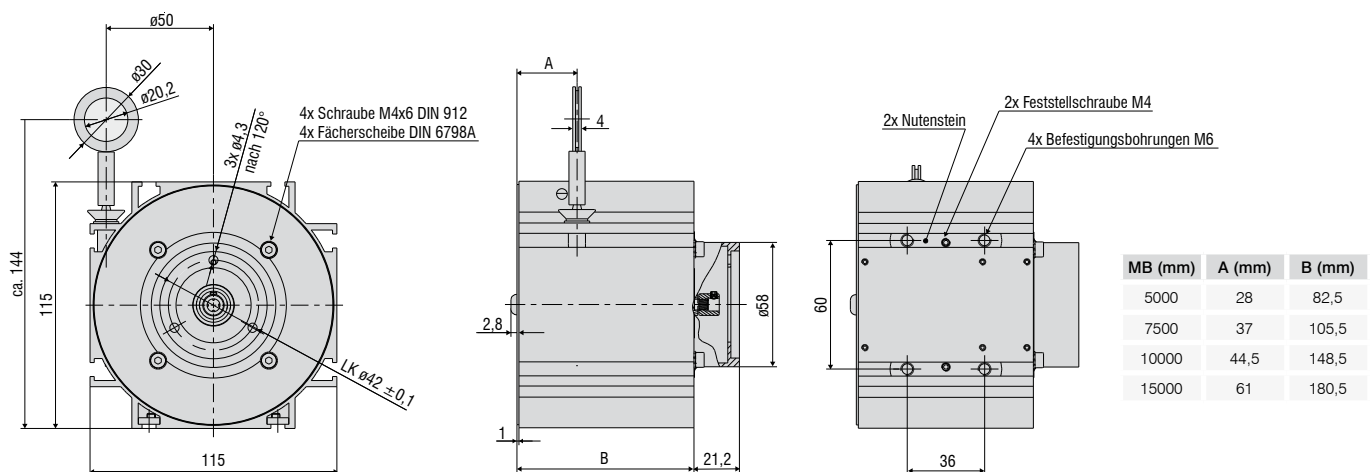
P115-M

Modell		WDS-5000-P115-M	WDS-7500-P115-M	WDS-10000-P115-M	WDS-15000-P115-M
Messbereich	statisch (20 Hz)	5000 mm	7500 mm	10000 mm	15000 mm
Ausgangsart		abhängig vom Encoder			
Auflösung	statisch (20 Hz)	abhängig vom Encoder			
Linearität	$\leq \pm 0,01$ % d.M.	-	-	$\leq \pm 1$ mm	$\leq \pm 1,5$ mm
	$\leq \pm 0,02$ % d.M.	$\leq \pm 1$ mm	$\leq \pm 1,5$ mm	-	-
Mittlerer Weg pro Umdrehung		315,07 mm			
Geeigneter Drehgeber		Flanschtyp $\varnothing 58$ mm: Synchroflansch $\varnothing 6$ mm Welle, Klemmflansch $\varnothing 10$ mm Welle			
Adapter-Flansch für Drehgeber $\varnothing 58$ mm	Synchroflansch	im Lieferumfang enthalten			
	Klemmflansch	WDS-EAC 115			
Maximale Auszugskraft		16 N	24 N	21 N	25 N
Minimale Einzugskraft		4 N	8 N	8 N	8 N
Maximale Seilbeschleunigung		5 g	6 g	3 g	3 g
Material	Gehäuse	Aluminium			
	Messseil	Edelstahl mit Polyamid ummantelt ($\varnothing 1,0$ mm)			
Seilanschluss		Ringöse ($\varnothing 30$ mm)			
Montage		Nutensteine			
Temperaturbereich	Lagerung	$-40 \dots +80$ °C			
	Betrieb	$-20 \dots +80$ °C			
Schock (DIN EN 60068-2-29)		50 g / 10 ms in 3 Achsen, je 2 Richtungen und je 1000 Schocks			
Vibration (DIN EN 60068-2-6)		20 g / 20 Hz ... 2 kHz in 3 Achsen und je 10 Zyklen			
Schutzart (DIN EN 60529)		abhängig vom Encoder			
Gewicht		1,4 kg	1,9 kg	2,8 kg	3,2 kg

d.M. = des Messbereichs

Alle Angaben beziehen sich auf die Mechanik ohne Drehgeber

wireSENSOR WDS-P115-M



(Maße in mm, nicht maßstabgetreu)

Seilzugsensor-Mechaniken mit Aluminiumgehäuse

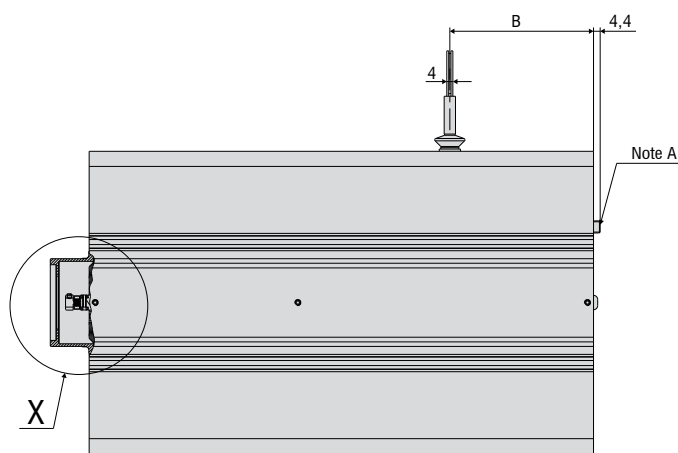
P200-M

Modell		WDS-30000-P200-M	WDS-40000-P200-M	WDS-50000-P200-M
Messbereich	statisch (20 Hz)	30000 mm	40000 mm	50000 mm
Ausgangsart		abhängig vom Encoder		
Auflösung	statisch (20 Hz)	abhängig vom Encoder		
Linearität	$\leq \pm 0,01$ % d.M.	$\leq \pm 3$ mm	$\leq \pm 4$ mm	$\leq \pm 5$ mm
Mittlerer Weg pro Umdrehung		500 mm		
Geeigneter Drehgeber		Flanschtyp $\varnothing 58$ mm: Synchroflansch $\varnothing 6$ mm Welle, Klemmflansch $\varnothing 10$ mm Welle		
Adapter-Flansch für Drehgeber $\varnothing 58$ mm	Synchroflansch Klemmflansch	im Lieferumfang enthalten WDS-EAC 96/200		
Maximale Auszugskraft		22 N	22 N	24 N
Minimale Einzugskraft		12 N	11 N	11 N
Maximale Seilbeschleunigung		2 g		
Material	Gehäuse	Aluminium		
	Messseil	Edelstahl mit Polyamid ummantelt ($\varnothing 0,8$ mm)		
Seilanschluss		Ringöse ($\varnothing 30$ mm)		
Montage		Nutensteine		
Temperaturbereich	Lagerung	$-40 \dots +80$ °C		
	Betrieb	$-20 \dots +80$ °C		
Vibration (DIN EN 60068-2-6)		20 g / 20 Hz ... 2 kHz in 3 Achsen und je 10 Zyklen		
Schutzart (DIN EN 60529)		abhängig vom Encoder		
Gewicht		9,5 kg	10 kg	11 kg

d.M. = des Messbereichs

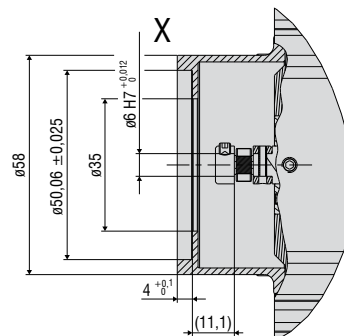
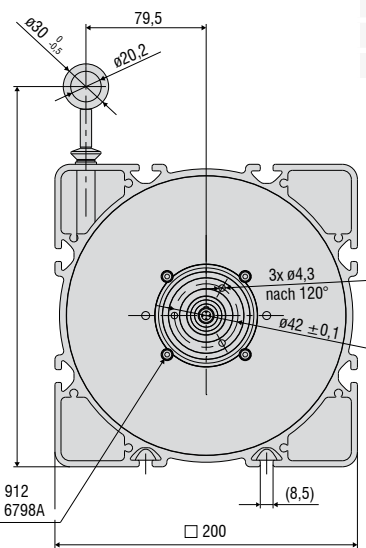
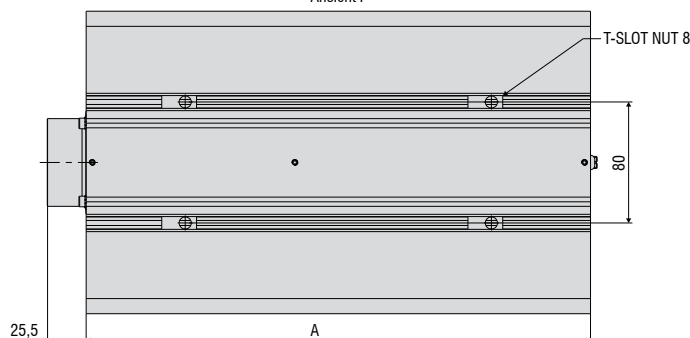
Alle Angaben beziehen sich auf die Mechanik ohne Drehgeber

wireSENSOR P200-M



4x Schraube M4x6 DIN 912
4x Fächerscheiben DIN 6798A

Ansicht P



MB (mm)	A (mm)	B (mm)
30000	268	75
40000	300	95
50000	333,5	95

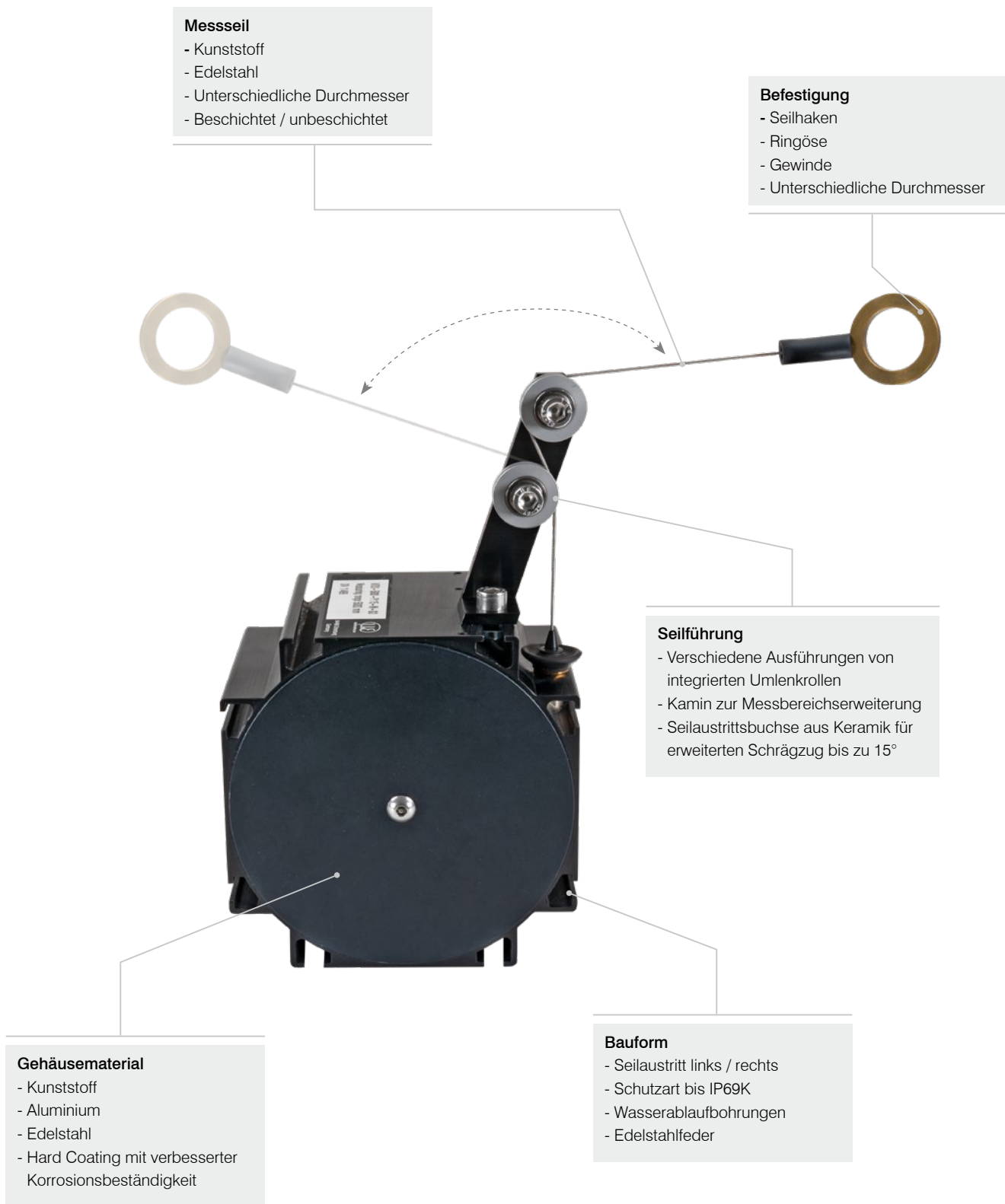
(Maße in mm, nicht maßstabgetreu)

Optionale Ausführungen

wireSENSOR

Kundenspezifische Modifikationen an den Seilzugmechaniken

Für besondere Anforderungen, die nicht durch die Standard-Modelle erfüllt werden, können die Seilzug-Mechaniken aus dem Standardprogramm von Micro-Epsilon modifiziert werden. Eine wirtschaftliche Umsetzung lässt sich bereits für mittlere Stückzahlen erreichen (abhängig von Art und Anzahl der Änderungen).





Z60 Sensormechnik / Edelstahlgehäuse

Sensormechnik komplett aus Edelstahl für Einsatz bei schwierigen Umgebungsbedingungen (Salzwasser)



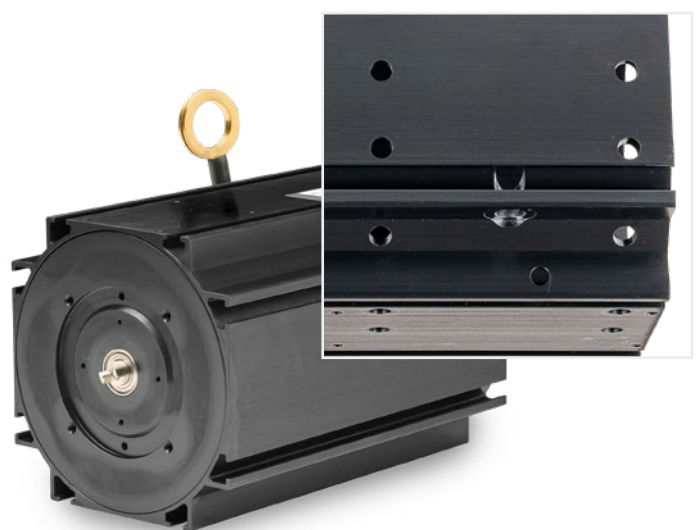
MK88 Sensormechnik zur Überwachung von Teleskop-Auslegern

- Integrierte Umlenkrolle aus Kunststoff mit gesicherter „Seilführung“
- Hohe Federkraft
- IP67 / -40 °C ... 80 °C
- Robustes Kunststoffgehäuse



MK88-M Schnappsicherer Sensor mit Kunststoffgehäuse

Messseil kann aus einer Distanz bis ca. 60 cm ohne Führung in den Sensor zurückschnappen ohne Beschädigung an Messseil und Sensor.



P115 Sensormechnik mit Aluminiumgehäuse und Ablaufbohrungen

- Ablaufbohrungen zur Abführung von kondensierten Wasser
- Ideal für Außenanwendungen
- Messbereiche bis 15.000 mm

Seilzug-Mechaniken zur Integration von Platinen

wireSENSOR



Integration von Platinen

Die Seilzug-Mechaniken können zum Direktanschluss von Platinen konfiguriert werden. Bei dieser Variante wird die Platine direkt an die Sensor-Mechanik angebunden. Je nach Bedarf erfolgt die Montage werkseitig oder kundenseitig.

Ab Lager stehen alle MK60 und MK88 Mechaniken für die Platinenintegration zur Verfügung. Bei entsprechender Stückzahl können auch andere Baureihen für die Platinenintegration bereitgestellt werden.

Platinenlösungen haben gegenüber herkömmlichen Encodern einen großen Kostenvorteil. Da die Funktionalität von Platinen üblicherweise ausreichend ist, kann dieser Preisvorteil bei Seilzugssensoren von Micro-Epsilon optimal genutzt werden.



Die Magnetausführung kann in verschiedenen Bauformen umgesetzt werden.

Adapterflansche

Synchroflansch
Standard
WDS-EAS115



Klemmflansch
Optional
WDS-EAC115



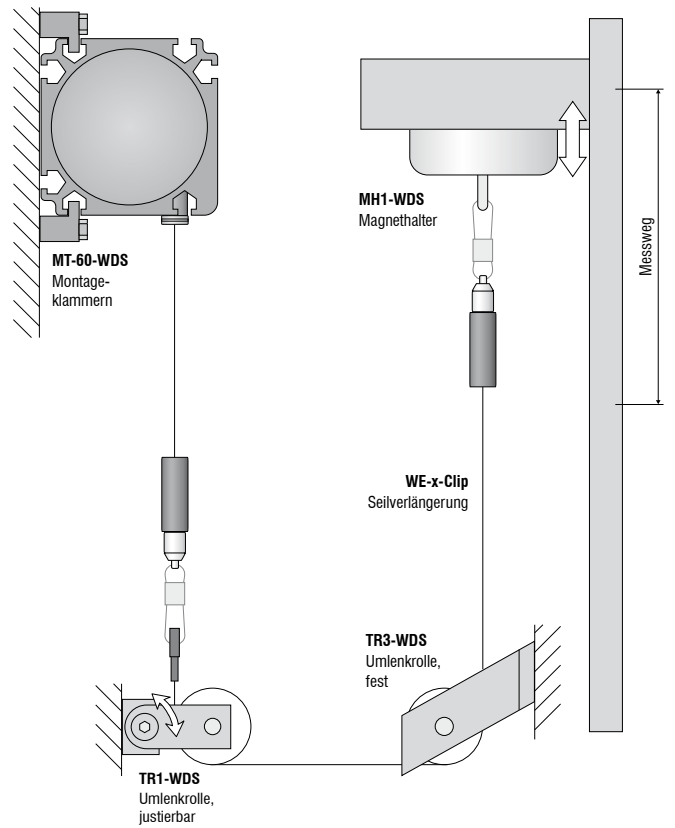
Synchro-Flansch für MK-Baureihen
Standard



Verschiedene Adaptionen für OEM-Anwendungen
z.B. kleiner Klemmflansch
Optional für OEM

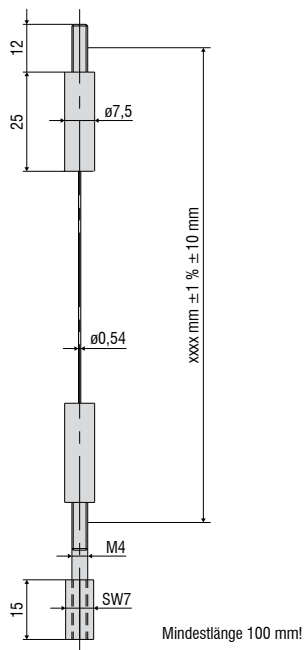


Beispielapplikation mit Zubehör

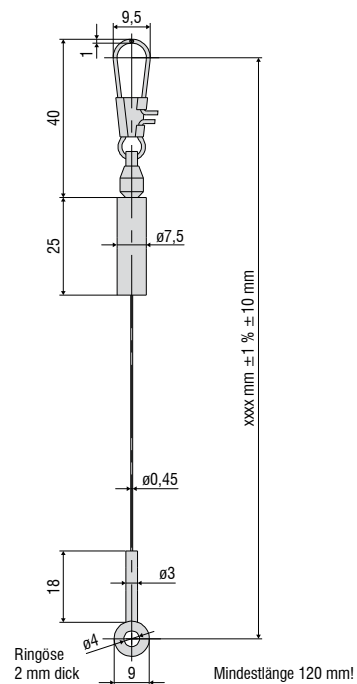


Seilverlängerungen

WE-xxxx-M4
Seilverlängerung mit M4-Seilanschluss, x=Seillänge



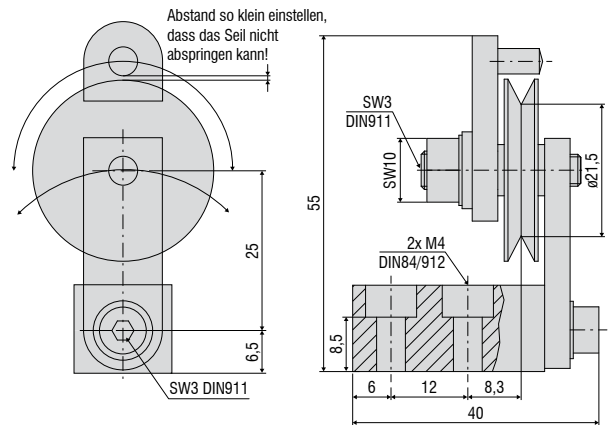
WE-xxxx-Clip
Seilverlängerung mit Öse, x=Seillänge



Seilumlenkrollen für den externen Anbau

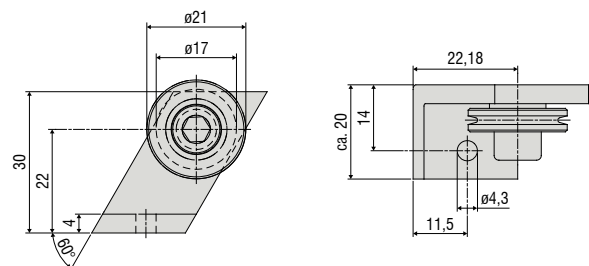
TR1-WDS

Seilumlenkrolle, justierbar, für Sensoren mit Seildurchmesser $\leq 0,45$ mm



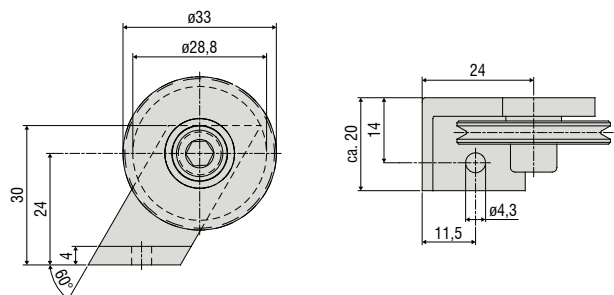
TR3-WDS

Seilumlenkrolle, fest, für Sensoren mit Seildurchmesser $\leq 0,45$ mm



TR4-WDS

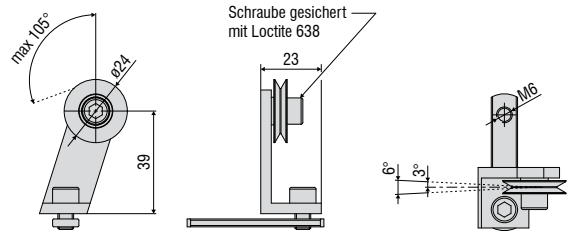
Seilumlenkrolle, fest, für Sensoren mit Seildurchmesser 0,8 mm bis 1 mm



Seilumlenkrollen für den direkten Anbau am Sensorgehäuse

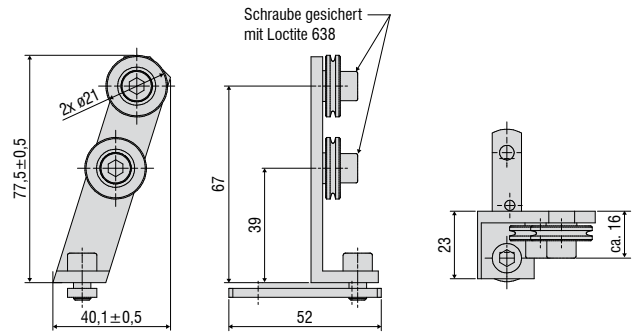
TR5-WDS

Integrierte Seilumlenkrolle für Sensoren der Baureihe P115 mit Seildurchmesser 0,45 mm



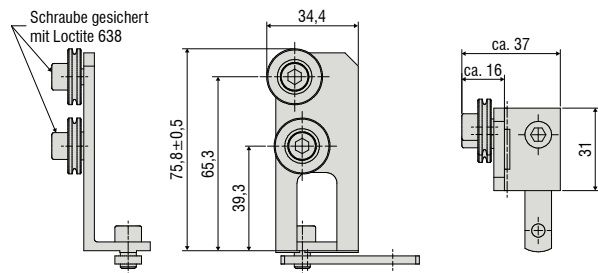
TR5-WDS(03)

Integrierte Doppelumlenkrolle für P115 Baureihe mit Seildurchmesser 0,45 mm



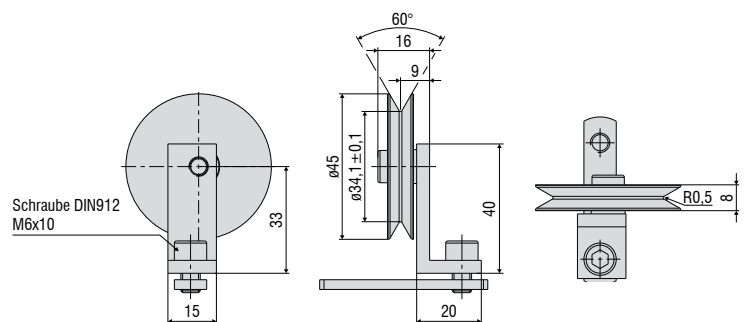
TR5-WDS(04)

Integrierte Doppelumlenkrolle, 90° abgewinkelt, für Baureihe P115 mit Seildurchmesser 0,45 mm



TR6-WDS(01)

Integrierte Seilumlenkrolle für Baureihe P115 mit Seildurchmesser 1 mm



Alle Maße in mm, nicht maßstabsgetreu

Sensoren und Systeme von Micro-Epsilon



Sensoren und Systeme für Weg, Position und Dimension



Sensoren und Messgeräte für berührungslose Temperaturmessung



Mess- und Prüfanlagen zur Qualitätssicherung



Optische Mikrometer, Lichtleiter, Mess- und Prüfverstärker



Sensoren zur Farberkennung, LED Analyser und Inline-Farbspektrometer



3D Messtechnik zur dimensionellen Prüfung und Oberflächeninspektion