

interferoMETER IMS5600-DS0.5/90/VAC

- Abstandsmessung mit Subnanometer-Präzision
- Best-in-Class: Auflösung < 30 Pikometer
- Absolute Messung, geeignet zur Messung von z.B. Stufenprofilen
- Kompakter Sensor für UHV mit 90° Strahlengang
- Messrate bis zu 6 kHz für schnelle Messungen
- Ethernet / EtherCAT / RS422



Modell	IMS5600-DS0.5/90/VAC	
Messbereich	1,5 mm	
Messbereichsanfang	0,5 mm	
Auflösung ¹⁾	< 30 pm	
Messrate	Stufenlos einstellbar von 100 Hz bis 6 kHz	
Linearität ²⁾	< ±10 nm	
Temperaturstabilität	Sensor	Linearität: typ. 0,1 nm / K (ohne Offsetverschiebung)
	Controller	temperaturkompensiert, Stabilität < 10 ppm zwischen +15 ... +35 °C
Lichtquelle	NIR-SLED, Wellenlänge 840 nm; Pilotlaser: Laser-LED, Wellenlänge 635 nm	
Laserklasse	Klasse 1 nach DIN EN 60825-1: 2015-07; Pilotlaser: Klasse 1, Leistung (< 0,2 mW)	
Lichtpunktdurchmesser ³⁾	10 µm	
Messwinkel ⁴⁾	±2°	
Messobjektmaterial	Glas, spiegelnde oder diffuse Oberflächen ⁵⁾	
Versorgungsspannung	24 VDC ±15 %	
Leistungsaufnahme	ca. 10 W (24 V)	
Signaleingang	Sync in, Trigger in, 2 x Encoder (A+, A-, B+, B-, Index)	
Digitale Schnittstelle	Ethernet / EtherCAT / RS422 / PROFINET ⁶⁾ / EtherNet/IP ⁶⁾	
Analogausgang	4 ... 20 mA / 0 ... 10 V (16 bit D/A Wandler)	
Schaltausgang	Fehler1-Out, Fehler2-Out	
Digital-Ausgang	Sync out	
Anschluss	optisch	Steckbarer Lichtwellenleiter über E2000-Buchse (Controller) und FC-Buchse (Vakuumdurchführung); Steckbarer UHV-Lichtwellenleiter über FC-Buchse (Durchführung und Sensor mit Vakuumtauglichkeit); Standardlängen 3 m, 5 m und 10 m; andere Kabellängen auf Anfrage; Biegeradius: statisch 30 mm, dynamisch 40 mm
	elektrisch	3-polige Versorgungsklemmleiste; Encoderanschluss (15-polig, HD-Sub-Buchse, max. Kabellänge 3 m, 30 m bei externer Encoderversorgung); RS422-Anschlussbuchse (9-polig, Sub-D, max. Kabellänge 30 m); 3-polige Ausgangsklemmleiste (max. Kabellänge 30 m); 11-polige I/O Klemmleiste (max. Kabellänge 30 m); RJ45-Buchse für Ethernet (out) / EtherCAT (in/out) (max. Kabellänge 100 m)
Montage	Sensor	Radialklemmung; Montageadapter (siehe Zubehör)
	Controller	frei stehend, Hutschienenmontage
Temperaturbereich	Lagerung	-20 ... +70 °C
	Betrieb	Sensor: +5 ... +70 °C; Controller: +15 ... +35 °C
Schock (DIN EN 60068-2-27)	15 g / 6 ms in XY-Achse, je 1000 Schocks	
Vibration (DIN EN 60068-2-6)	2 g / 20 ... 500 Hz in XY-Achse, je 10 Zyklen	
Schutzart (DIN EN 60529)	Sensor	IP40
	Controller	IP40
Vakuum	UHV (Kabel und Sensor)	
Material	Sensor	Edelstahl
	Controller	Aluminiumgehäuse, passiv gekühlt
Bedien- und Anzeigeelemente	Multifunktionsstaste: Zwei einstellbare Funktionen sowie Reset auf Werkseinstellung nach 10 s; Webinterface für Setup: auswählbare Presets, frei wählbare Mittelungen, Datenreduktion, Setupverwaltung; 6 x Farb-LED für Intensity, Range, SLED, Pilot-Laser, Status und Power; Pilot-Laser: zuschaltbar zur Sensor-Ausrichtung	

Alle Daten ausgehend von konstanter Raumtemperatur (24 ±2 °C)

¹⁾ Messrate 0,5 kHz, gleitende Mittelung über 64 Werte, differentiell gemessen zwischen Vorder- und Rückseite einer dünnen Glasplatte in Messbereichsmitte (2 Sigma)

²⁾ Maximale Abweichung zu Referenzsystem über den gesamten Messbereich, gemessen auf Vorderfläche ND-Filter

³⁾ In Messbereichsmitte

⁴⁾ Maximum sensor tilt angle that produces a usable signal on polished glass (n = 1.5) in the mid of the measuring range. The accuracy decreases when approaching the limit values.

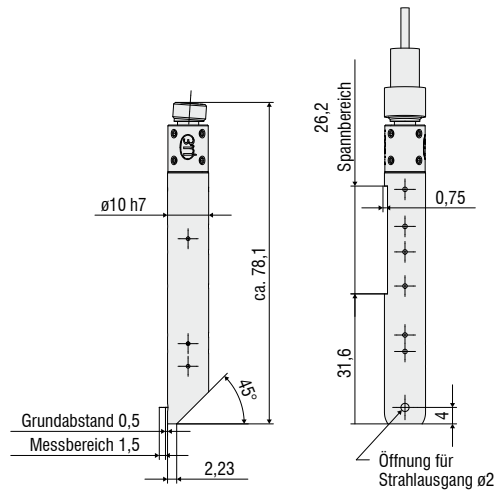
⁵⁾ nicht transparente Materialien erfordern optisch dichte Oberfläche bei Wellenlänge 840 nm

⁶⁾ optionale Anbindung über Schnittstellenmodul (siehe Zubehör)

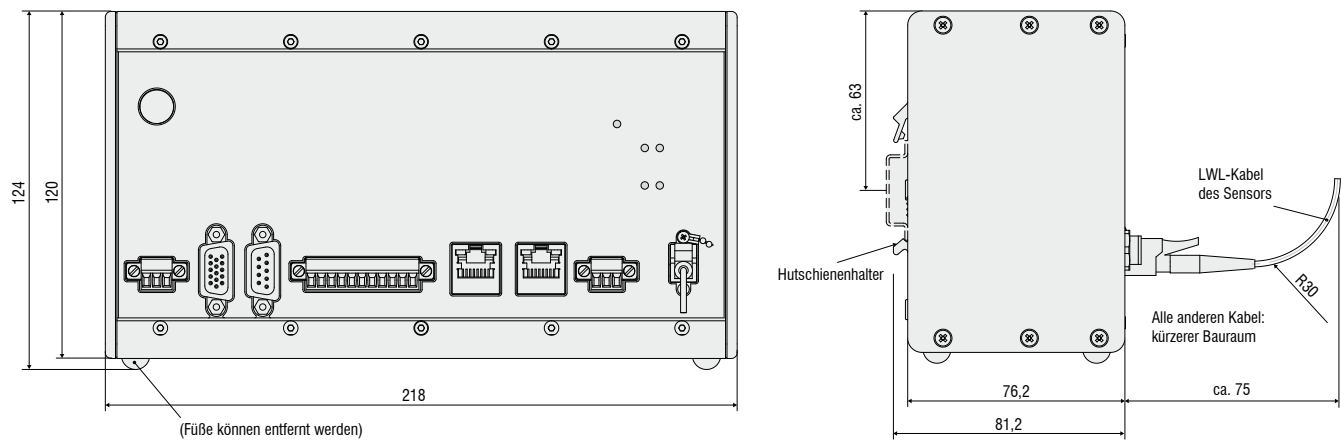
interferoMETER IMS5600-DS0.5/90/VAC

Abmessungen:

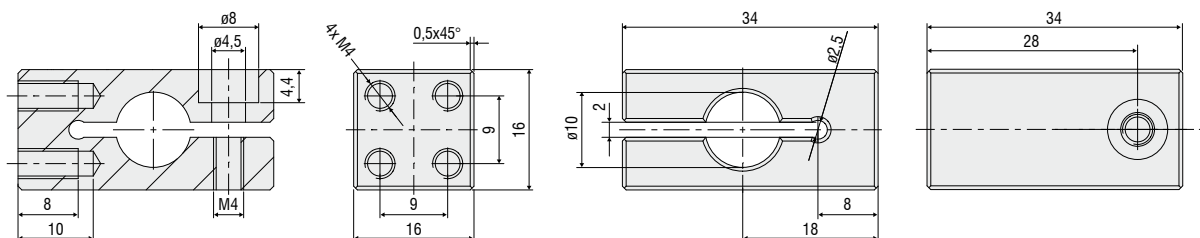
Sensor



Controller



Sensor-Montageadapter



(MaÙe in mm, nicht maÙstabgetreu)