



Mehr Präzision.

wireSENSOR // Seilzug-Wegsensoren

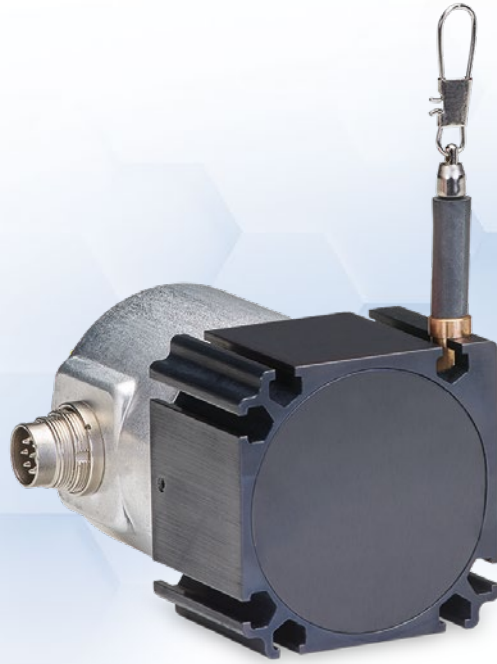


Industrielle Seilzug-Sensoren wire**SENSOR** P60 analog

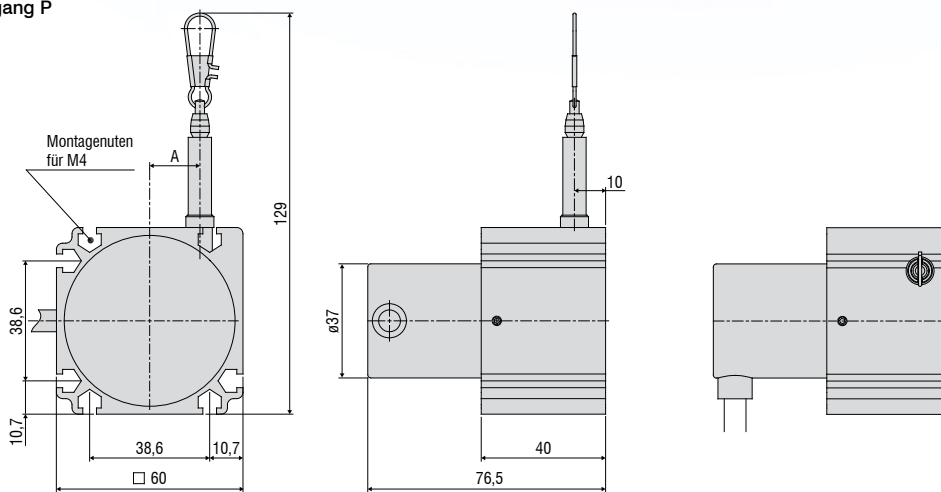
Robustes Aluminiumprofil-Gehäuse

Kundenspezifische Ausführungen

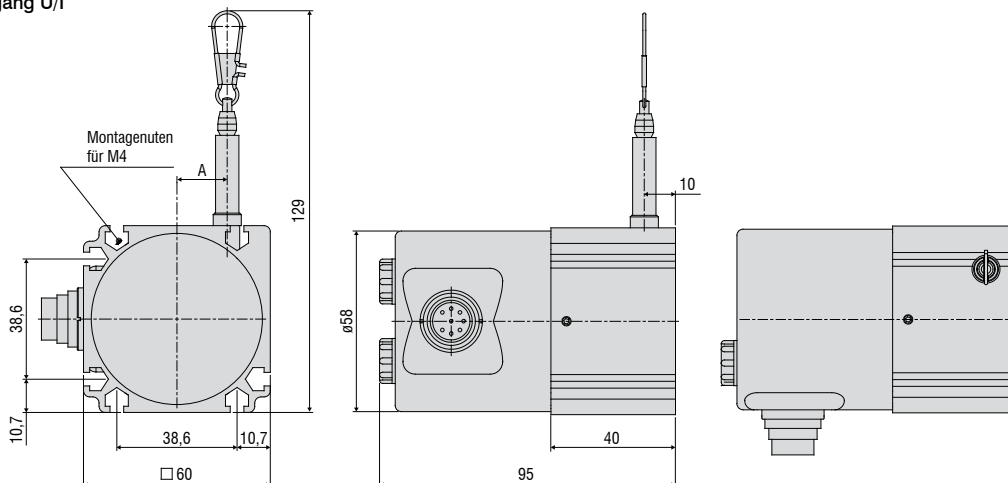
Potentiometer, Strom- oder Spannungsausgang



Ausgang P



Ausgang U/I



Messbereich (mm)	A (mm)
100 / 300 / 500 / 1000	ca. 16,15
150 / 750 / 1500	ca. 24,2

Alle Maße in mm, nicht maßstabgetreu

Modell	WDS-100-P60	WDS-150-P60	WDS-300-P60	WDS-500-P60	WDS-750-P60	WDS-1000-P60	WDS-1500-P60	
Messbereich	100 mm	150 mm	300 mm	500 mm	750 mm	1000 mm	1500 mm	
Analogausgang ¹⁾	Potentiometer, Strom, Spannung							
Auflösung	gegen unendlich							
Linearität	Hybridpot. P10 $\leq \pm 0,1$ % d.M.	-	-	-	$\leq \pm 0,5$ mm	$\leq \pm 0,75$ mm	$\leq \pm 1$ mm	$\leq \pm 1,5$ mm
	Hybridpot. P25 $\leq \pm 0,25$ % d.M.	-	-	$\leq \pm 0,75$ mm	-	-	-	-
	Leitplastikpot. / Drahtpot. P25 $\leq \pm 0,5$ % d.M.	$\leq \pm 0,5$ mm	$\leq \pm 0,75$ mm	-	-	-	-	-
Sensorelement	Leitplastik- / Draht-Potentiometer		Hybrid-Potentiometer					
Maximale Auszugskraft	ca. 7,5 N	ca. 5,5 N	ca. 7,5 N	ca. 7,5 N	ca. 5,5 N	ca. 7,5 N	ca. 5,5 N	
Minimale Einzugskraft	ca. 6,5 N	ca. 4,5 N	ca. 6 N	ca. 6 N	ca. 4 N	ca. 5 N	ca. 3,5 N	
Maximale Seilbeschleunigung	ca. 10 - 15 g (abhängig vom Messbereich)							
Material	Gehäuse	Aluminium						
	Messseil	Edelstahl mit Polyamid ummantelt (Ø 0,45 mm)						
Seilanschluss	Seilhaken							
Montage	Montagenuten am Sensorgehäuse							
Temperaturbereich	Lagerung	-20 ... +80 °C						
	Betrieb	-20 ... +80 °C						
Anschluss	Potentiometer	integriertes Kabel, radial, Länge 1 m						
	Strom, Spannung	steckbares Kabel über 8-pol Flanschstecker (DIN45326), radial						
Schock (DIN EN 60068-2-27)	50 g / 10 ms in 3 Achsen, je 1000 Schocks							
Vibration (DIN EN 60068-2-6)	20 g / 10 ... 2000 Hz in 3 Achsen, je 10 Zyklen							
Schutzart (DIN EN 60529)	IP65 ²⁾							
Gewicht	ca. 370 g							

d.M. = des Messbereichs

¹⁾ Spezifikation für analoge Ausgänge ab Seite 58.

²⁾ Bei Stecker-Version nur in angeschlossenem Zustand.

Artikelbezeichnung

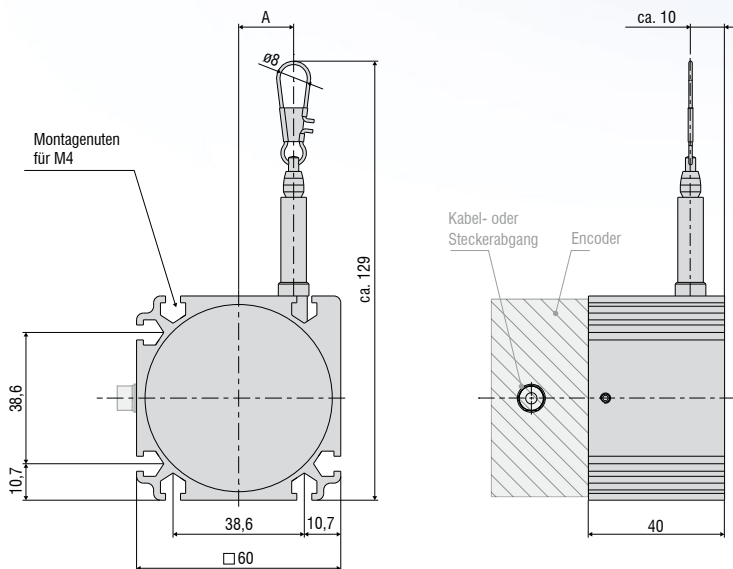
WDS -	100 -	P60 -	CR -	P
				Ausgangsart: P: Potentiometer (bei Anschluss CR) U: Spannung (bei Anschluss SR) I: Strom (bei Anschluss SR)
				Anschluss: SR: Stecker, radial CR: integriertes Kabel, radial, 1 m
				Modellreihe P60
				Messbereich in mm

Industrielle Seilzug-Sensoren wire**SENSOR** P60 digital

Robustes Aluminiumprofil-Gehäuse

Kundenspezifische Ausführungen

Absolut- oder Inkrementalencoder



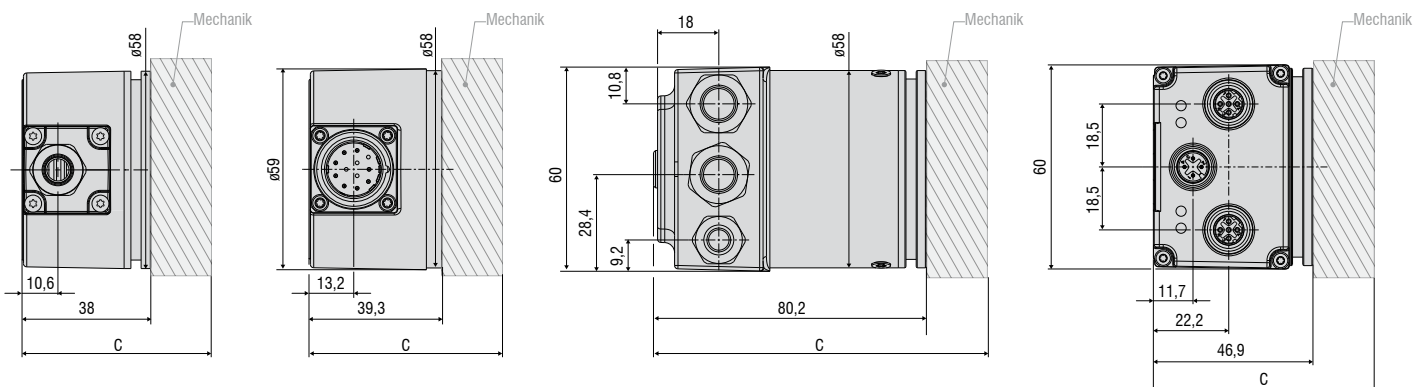
MB (mm)	A (mm)
1000	ca. 16,15
1500	ca. 24,2

Ausgang HTL/TTL

Ausgang SSI

Ausgang CO/PB

Ausgang PN/ENIP/CAT



Alle Maße in mm, nicht maßstabgetreu

Gesamtlänge Mechanik + Encoder (C)				
Ausgang	HTL/TTL	SSI	CO/PB	PN/ENIP/CAT
C (mm)	78	79,3	120,3	86,9

Modell		WDS-1000-P60	WDS-1500-P60
Messbereich		1000 mm	1500 mm
Digitale Schnittstelle ¹⁾		PROFINET, Profibus DP, CANopen, EtherNet/IP, EtherCAT	
Digitalausgang ¹⁾		HTL, TTL, SSI	
Auflösung	HTL, TTL	0,067 mm (15 Pulse/mm)	0,1 mm (10 Pulse/mm)
	SSI, PROFINET, Profibus DP, CANopen, EtherNet/IP, EtherCAT	0,012 mm	0,018 mm
Linearität	≤ ±0,02 % d.M.	≤ ±0,2 mm	≤ ±0,3 mm
Sensorelement		Inkremental- / Absolutencoder	
Maximale Auszugskraft		ca. 7,5 N	ca. 5,5 N
Minimale Einzugskraft		ca. 5 N	ca. 3,5 N
Maximale Seilbeschleunigung		ca. 10 g	ca. 15 g
Material	Gehäuse	Aluminium	
	Messseil	Edelstahl mit Polyamid ummantelt (ø 0,45 mm)	
Seilanschluss		Seilhaken	
Montage		Montagenuten am Sensorgehäuse	
Temperaturbereich	Lagerung	-20 ... +80 °C	
	Betrieb	-20 ... +80 °C	
Anschluss	HTL, TTL	integriertes Kabel, radial, Länge 1 m	
	SSI	12-pol Flanschstecker, radial	
	PROFINET, Profibus DP, CANopen, EtherNet/IP, EtherCAT	Bushaube	
Schock (DIN EN 60068-2-27)		50 g / 10 ms in 3 Achsen, je 1000 Schocks	
Vibration (DIN EN 60068-2-6)		20 g / 10 ... 2000 Hz in 3 Achsen, je 10 Zyklen	
Schutzart (DIN EN 60529)		IP65 ²⁾	
Gewicht		ca. 1 kg	

d.M. = des Messbereichs

¹⁾ Spezifikation für digitale Ausgänge ab Seite 59.

²⁾ Bei Stecker-Version nur in angeschlossenem Zustand

Artikelbezeichnung

WDS -	1000 -	P60 -	CR -	TTL
				Ausgangsart: HTL TTL CO: CANopen PB: Profibus DP SSI: Gray Code PN: PROFINET ENIP: EtherNet/IP CAT: EtherCAT
				Anschluss: SR (bei Ausgang SSI): Stecker, radial CR (bei Ausgang HTL, TTL): integriertes Kabel, radial, 1 m BH (bei Ausgang CO, PB, PN, ENIP, CAT): Bushaube
				Modellreihe P60
				Messbereich in mm

Optionale Ausführungen

wireSENSOR

Kundenspezifische Modifikationen für Ihre Serienanwendung

Für besondere Anforderungen, die nicht durch die Standard-Modelle erfüllt werden, können die Seilzug-Sensoren aus dem Standardprogramm von Micro-Epsilon modifiziert werden. Eine wirtschaftliche Umsetzung lässt sich bereits für mittlere Stückzahlen erreichen (abhängig von Art und Anzahl der Änderungen).

Messeil

- Kunststoff
- Edelstahl (beschichtet /unbeschichtet)
- Unterschiedliche Durchmesser
- Dickeres Seil für verbesserte Schnappsicherheit



Seilbefestigung

- Seilhaken
- Ringöse
- Gewinde
- Messseilverlängerung

Anschluss/Ausgangssignal

- Verschiedene Kabellängen
- Verschiedene Steckervarianten
- Redundantes Sensorelement
- Anpassung der Versorgungsspannung
- Invertiertes Signal
- Redundante Signalausgänge
- Ausrichtung Kabel/Steckerabgang



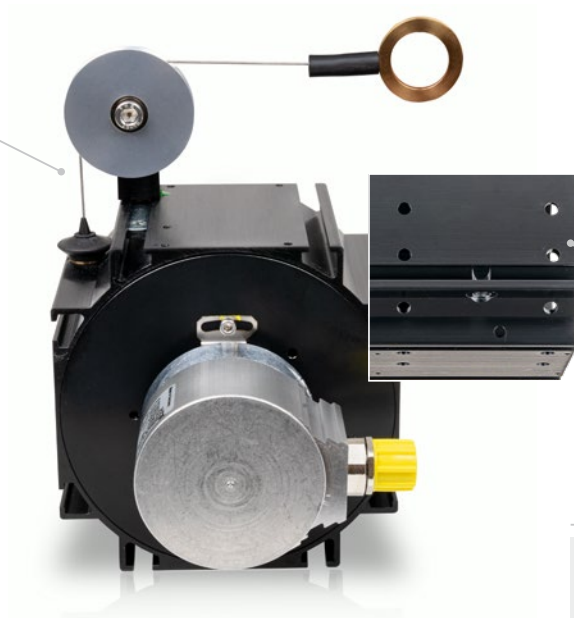


Sensormontage

- Montagewinkel
- Montageplatte
- Magnethalter

Seilführung

- Seilabstreifer
- Verschiedene Ausführungen von integrierten Umlenkrollen
- Seilaustrittsbuchse aus Keramik für erweiterten Schrägzug bis zu 15°



Gehäuse und Umwelt

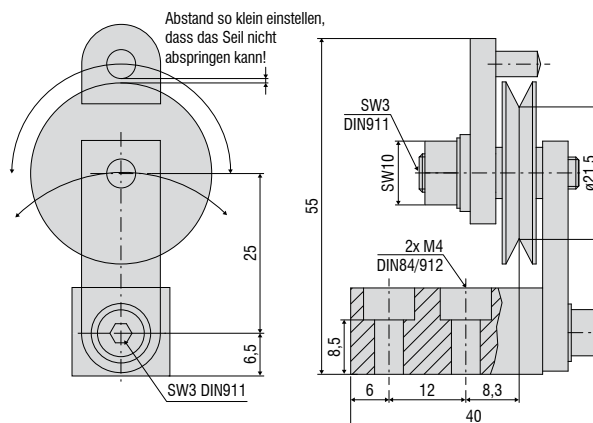
- Seilaustritt rechts (Standard) / links
- Schutzart bis IP69K
- Ablaufbohrungen
- Edelstahlfeder
- Gehäusematerial
- Seilbeschleunigung
- Schnappsicherheit

* Optionen sind teilweise nicht miteinander kombinierbar;
Verfügbarkeit der Optionen auf Anfrage

Seilumlenkrollen für den externen Anbau

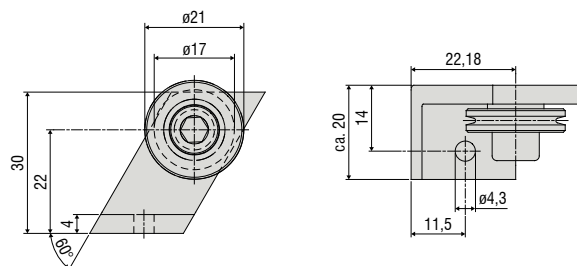
TR1-WDS

Seilumlenkrolle, justierbar, für Sensoren mit Seildurchmesser $\leq 0,45$ mm



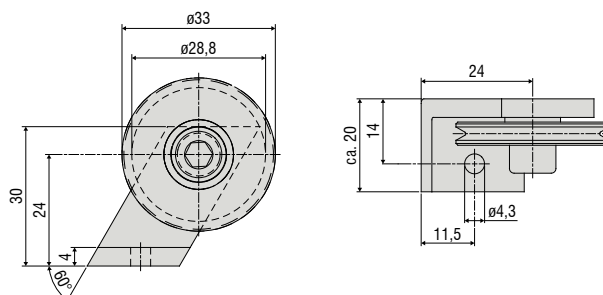
TR3-WDS

Seilumlenkrolle, fest, für Sensoren mit Seildurchmesser $\leq 0,45$ mm



TR4-WDS

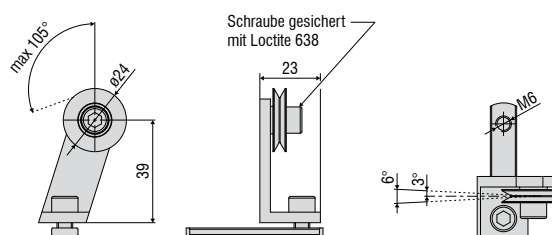
Seilumlenkrolle, fest, für Sensoren mit Seildurchmesser 0,8 mm bis 1 mm



Seilumlenkrollen für den direkten Anbau am Sensorgehäuse

TR5-WDS

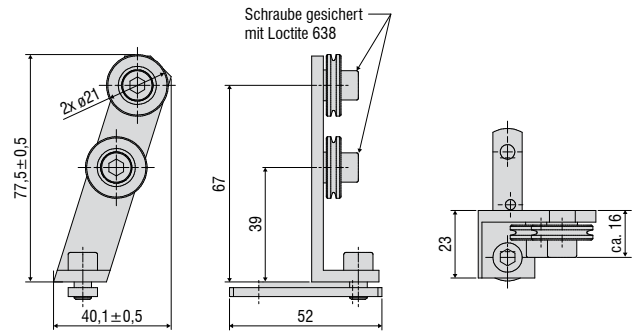
Integrierte Seilumlenkrolle für Sensoren der Baureihe P115 mit Seildurchmesser 0,45 mm



Alle Maße in mm, nicht maßstabgetreu

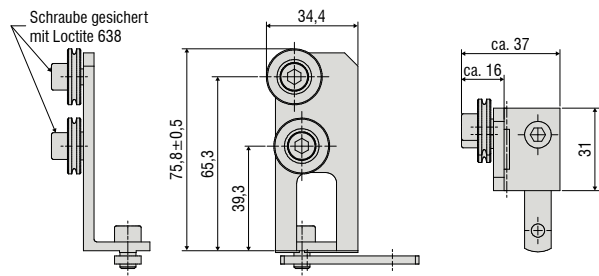
TR5-WDS(03)

Integrierte Doppelumlenkrolle für P115 Baureihe mit Seildurchmesser 0,45 mm



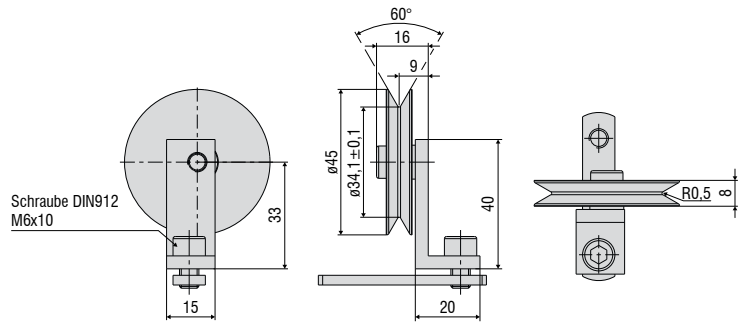
TR5-WDS(04)

Integrierte Doppelumlenkrolle, 90° abgewinkelt, für Baureihe P115 mit Seildurchmesser 0,45 mm

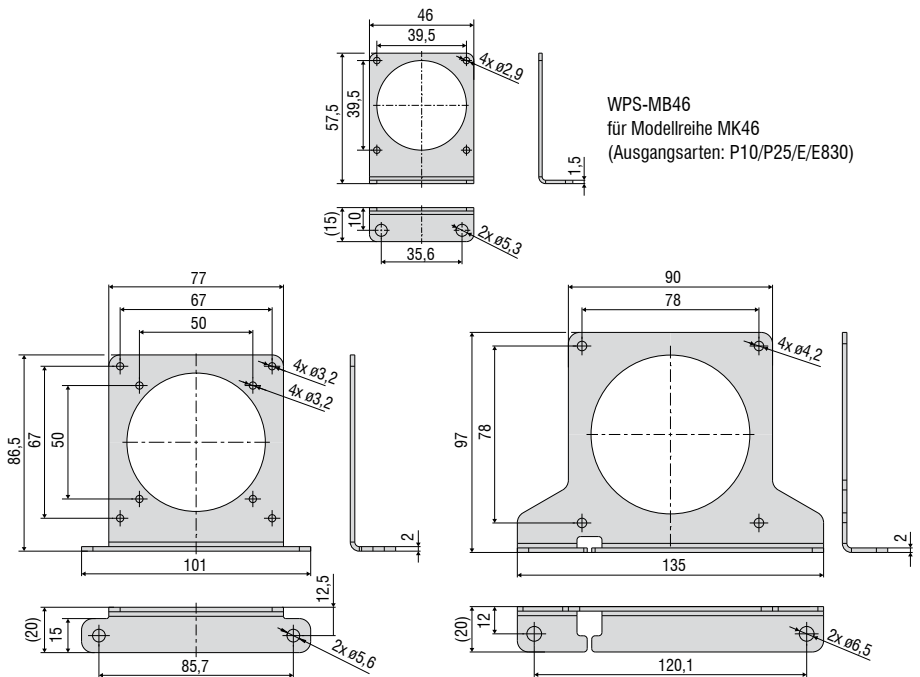


TR6-WDS(01)

Integrierte Seilumlenkrolle für Baureihe P115 mit Seildurchmesser 1 mm



Montagewinkelset



WPS-MB46
für Modellreihe MK46
(Ausgangsarten: P10/P25/E/E830)

WPS-MB77
für Modellreihe MK77

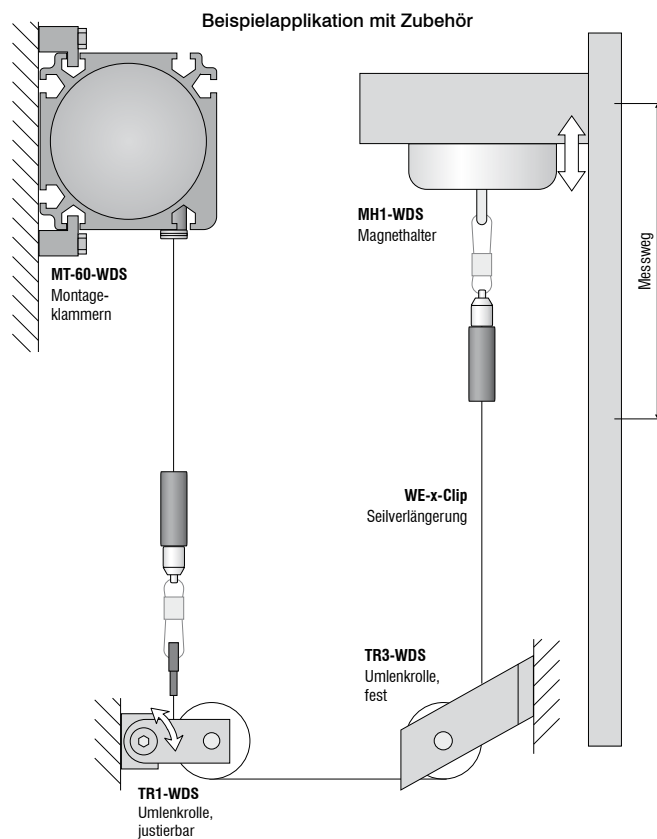
WPS-MB88
für Modellreihe MK88

Zubehör & Montagehinweise

wireSENSOR

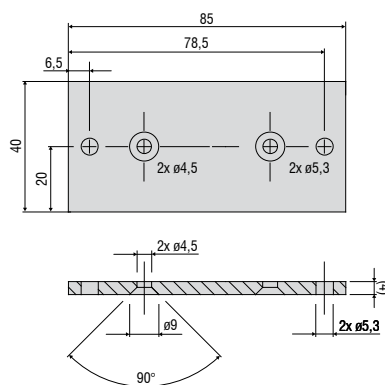
Zubehör

WE-xxx-M4	Seilverlängerung mit M4-Seilanschluss, x=Seillänge
WE-xxx-Clip	Seilverlängerung mit Öse, x=Seillänge
WE-xxx-Clip-WSS	Seilverlängerung mit Clip und unbeschichtetem Seil d=0,45 mm
WE-xxx-Ring-PW	Seilverlängerung mit Kunststoffring und Para-Aramid-Seil, 1 mm
GK1-WDS	Gabelkopf für M4
MH1-WDS	Magnethalter zur Seilbefestigung
MH2-WDS	Magnethalter zur Sensorbefestigung
MT-60-WDS	Montageklammern für WDS-P60
FC8	Gegenstecker für WDS gerade, 8-polig
FC8/90	Gegenstecker, 90° gewinkelt für WDS
PC3/8-WDS	Sensorkabel, 3 m lang, für WDS mit 8-poliger Kabelbuchse
WDS-MP60	Montageplatte zur Befestigung von Sensoren Modellreihe P60
WPS-MB46	Montagewinkelset für Modellreihe MK46 (Ausgangsart: P10/P25/E/E830)
WPS-MB77	Montagewinkelset für Modellreihe MK77
WPS-MB88	Montagewinkelset für Modellreihe MK88
PC2/10-WDS-A	Kabel für SSI-Encoder, 2 m lang
PC10/10-WDS-A	Kabel für SSI-Encoder, 10 m lang
PC5/5-IWT	Sensorkabel, 5 m lang, Stecker M12x1, 5 Pin, A-Codierung



WDS-MP60

Montageplatte zur Befestigung von Sensoren Modellreihe P60

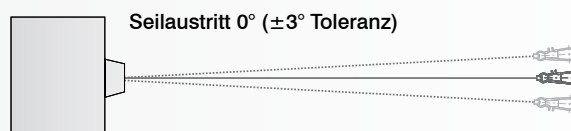


Alle Maße in mm, nicht maßstabgetreu

Montagehinweise:

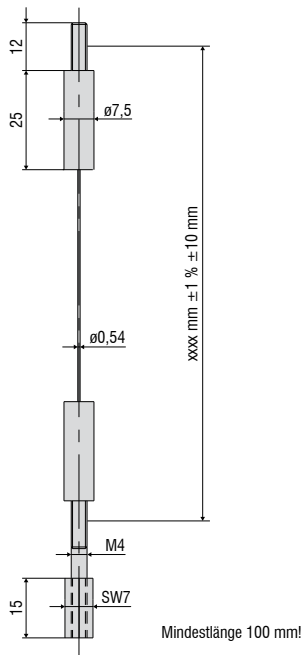
Seilbefestigung: Der freie Rücklauf des Messseils ist nicht zulässig und muss bei der Montage unbedingt vermieden werden.

Seilaustrittswinkel: Bei der Montage eines Seilzug-Wegsensors muss ein gerader Seilaustritt ($\pm 3^\circ$ Toleranz) berücksichtigt werden. Bei Überschreiten dieser Toleranz ist von einem erhöhtem Materialverschleiß am Seil und am Seilaustritt auszugehen.



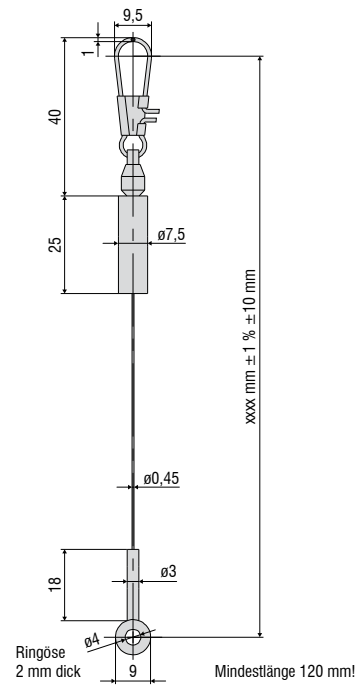
WE-xxxx-M4

Seilverlängerung mit M4-Seilanschluss, x=Seillänge



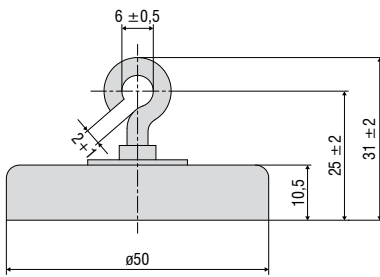
WE-xxxx-Clip

Seilverlängerung mit Öse, x=Seillänge



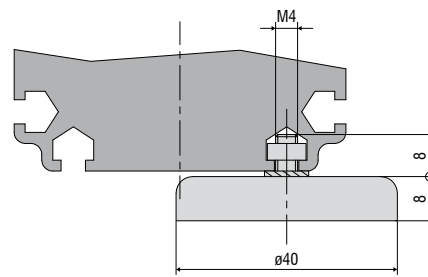
MH1-WDS

Magnethalter zur Seilbefestigung



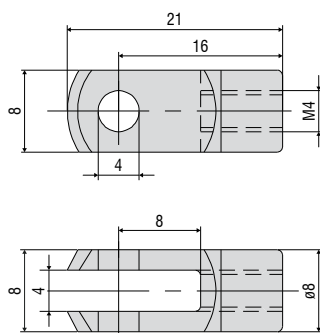
MH2-WDS

Magnethalter zur Sensorbefestigung



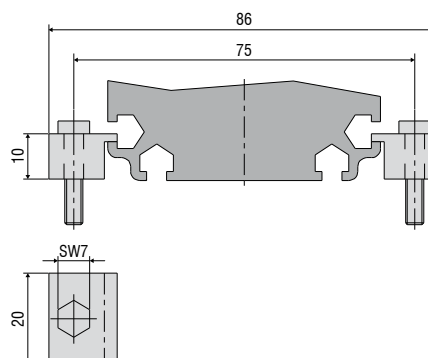
GK1-WDS

Gabelkopf für M4

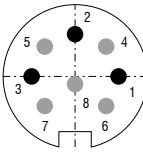
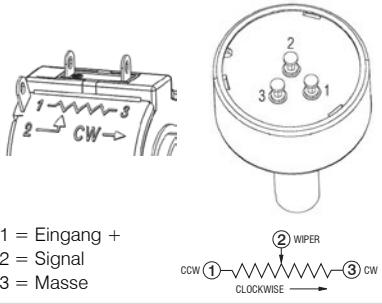
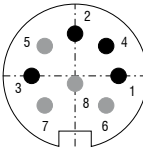
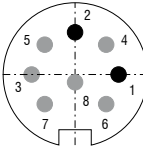


MT-60-WDS

Montageklammern für WDS-P60



Analog

Ausgang		Stecker M16 -SA / -SR	Integriertes Kabel -CA / -CR	Offene Kontakte
Potentiometerausgang (P)		 <p>sensorseitig</p> <p>1 = Eingang + 2 = Masse 3 = Signal</p>	<p>Weiß = Eingang + Braun = Masse Grün = Signal</p>	 <p>1 = Eingang + 2 = Signal 3 = Masse</p> <p>② WIPER CLOCKWISE →</p>
Eingangsspannung	max. 32 VDC bei 1 kOhm / max. 1 W			
Widerstand	1 kOhm ±10 % (Widerstandsteiler)			
Temperaturkoeffizient	±0,0025 % d.M./°C			
Spannungsausgang (U)		 <p>sensorseitig</p> <p>1 = Versorgung 2 = Masse 3 = Signal 4 = Masse</p>	<p>Weiß = Versorgung Braun = Masse Grün = Signal Gelb = Masse</p>	
Versorgungsspannung	14 ... 27 VDC (unstabilisiert)			
Stromaufnahme	max. 30 mA			
Ausgangsspannung	0 ... 10 VDC Option 0 ... 5 / ±5 V			
Lastwiderstand	>5 kOhm			
Ausgangsrauschen	0,5 mV _{eff}			
Temperaturkoeffizient	±0,005 % d.M./°C			
Elektromagnetische Verträglichkeit (EMV)	EN 61000-6-4 EN 61000-6-2			
Einstellbereiche (sofern vom Modell unterstützt)		<p>1 = Versorgung 2 = Masse 3 = Signal 4 = Masse</p>	<p>Weiß = Versorgung Braun = Masse Grün = Signal Gelb = Masse</p>	
Nullpunkt	±20 % d.M.			
Empfindlichkeit	±20 %			
Stromausgang (I)		 <p>sensorseitig</p> <p>1 = Versorgung 2 = Masse</p>	<p>Weiß = Versorgung Braun = Masse</p>	
Versorgungsspannung	14 ... 27 VDC (unstabilisiert)			
Stromaufnahme	max. 35 mA			
Ausgangsstrom	4 ... 20 mA			
Bürde	<600 Ohm			
Ausgangsrauschen	<1,6 µA _{eff}			
Temperaturkoeffizient	±0,01 % d.M./°C			
Elektromagnetische Verträglichkeit (EMV)	EN 61000-6-4 EN 61000-6-2			
Einstellbereiche (sofern vom Modell unterstützt)		<p>1 = Versorgung 2 = Masse</p>	<p>Weiß = Versorgung Braun = Masse</p>	
Nullpunkt	±18 % d.M.			
Empfindlichkeit	±15 %			

CANopen

(für Modellreihen MK88 und K100)

CANopen Merkmale	
Profile	Kommunikationsprofil CiA 301. Geräteprofil CiA 406 (Absolute linear encoder)
SDO	1x SDO Server
PDO	2x TxPDO
PDO Modes	Event-/Time triggered, Synchronous (cyclic/acyclic)
Preset-Wert	Mit dem Parameter "Preset" kann der momentane Messwert auf einen beliebigen Wert gesetzt werden. Die Differenz zum ursprünglichen Wert wird im Objekt hinterlegt.
Richtung	Über den Betriebsparameter kann die Zählrichtung der Messwerte umgekehrt werden
Diagnose	Heartbeat, Emergency Message
Defaulteinstellung	AutoBaud(9), Node-ID 1

Einstellung der Baudrate	
Baudrate über LSS oder Objekt 0x3001 einstellbar	
0	1000 kBaud
2	500 kBaud
3	250 kBaud
4	125 kBaud
6	50 kBaud
9	AutoBaud (default)

Beschreibung der Anschlüsse	
Pin	Belegung
1	n.c.
2	V+ (7...32VDC)
3	GND
4	CAN-High
5	CAN-Low



Einstellung der Teilnehmeradresse (Node-ID)	
Adresse über LSS oder Objekt 0x3000 einstellbar (1...127, 1=default)	

CANopen

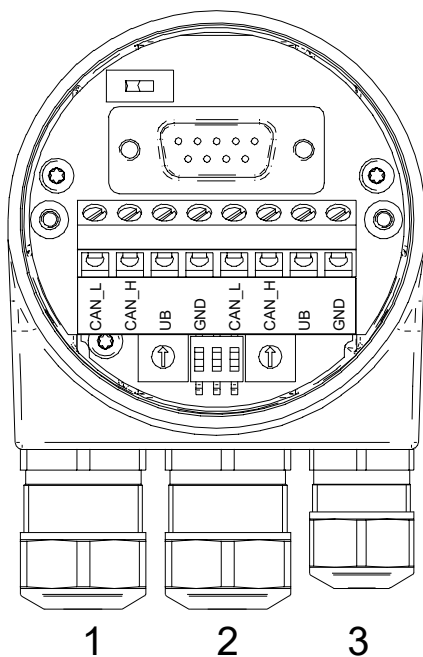
(für Modellreihen P60, P96, P115 und P200)



Einstellung der Baudrate CANopen

Baudrate	Einstellung Dip-Schalter		
	1	2	3
10 kBit/s	OFF	OFF	OFF
20 kBit/s	OFF	OFF	ON
50 kBit/s	OFF	ON	OFF
125 kBit/s	OFF	ON	ON
250 kBit/s	ON	OFF	OFF (Werkseinst.)
500 kBit/s	ON	OFF	ON
800 kBit/s	ON	ON	OFF
1 MBit/s	ON	ON	ON

Bei Einstellung Node-ID 00 kann die Baudrate über den CAN-Bus programmiert werden.



Beschreibung der Anschlüsse CANopen

GND	Masseanschluss für UB
UB	Betriebsspannung
CAN_H	CAN Bus Signal (dominant High)
CAN_L	CAN Bus Signal (dominant Low)

Max. Aderquerschnitt

Eindrahtig (starr)	1,5 mm ²
Feindrahtig (flexibel)	1,0 mm ²
Feindrahtig (flexibel)	Mit Aderendhülse 0,75 mm ²

Kabeldurchmesser

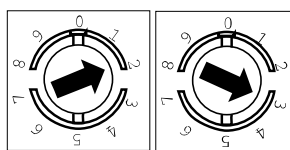
Kabelverschraubung 1, 2	ø8...10 mm (-40...+85 °C) ø5...9 mm (-25...+85 °C)
Kabelverschraubung 3	ø4,5...6 mm (-40...+85 °C) ø3...6 mm (-25...+85 °C)

Anzugsdrehmoment

Klemmleiste/Schraubklemme max. 0,4 Nm
(empfohlenes Anzugsdrehmoment 0,3 Nm)

Einstellungen der Teilnehmeradresse CANopen

Adresse über Drehschalter einstellbar. Beispiel: Teilnehmeradresse 23

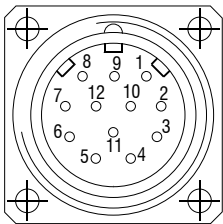


SSI (Gray Code)

Anschlussbelegung

Flanschdose M23, 12-polig, Stiftkontakte, CW
(Belegung entsprechend Option 3252)

PIN	Belegung
1	+Vs
2	0 V
3	Clock+
4	Data+
5	SET
6	Data-
7	Clock-
8	-
9	DIR
10	-
11	-
12	-



Beschreibung der Anschlüsse

SET	<p>Nullsetzeingang Zum Setzen eines Nullpunktes an jeder beliebigen Stelle. Der Nullsetzvorgang wird durch einen High-Impuls ausgelöst und muss nach der Zählrichtungsauswahl (DIR) erfolgen. Impulsdauer > 100 ms. Für max. Störfestigkeit nach dem Nullsetzen an 0 V legen.</p>
DIR	<p>Zählrichtungseingang Unbeschaltet liegt dieser Eingang auf High. DIR-High bedeutet steigende Ausgangsdaten bei Drehrichtung der Welle im Uhrzeigersinn bei Blick auf den Flansch. DIR-Low bedeutet steigende Werte bei Drehung der Welle gegen den Uhrzeigersinn bei Blick auf den Flansch. Für max. Störfestigkeit je nach Drehrichtung an +Vs bzw. 0 V legen.</p>

Schaltpegel

SSI Schaltung

SSI-Takt	RS422 mit Abschlusswiderstand 120 Ω
SSI-Daten	RS422

Steuereingänge Eingangsschaltung

Eingangspegel High	>0,7 UB
Eingangspegel Low	<0,3 UB
Eingangswiderstand	10 kΩ

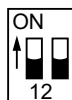
PROFIBUS

Profibus-DP Merkmale	
Bus-Protokoll	Profibus-DPV0
Geräteprofil	Device Class 1 und 2
Zyklischer Datenaustausch	Kommunikation nach DPV0
Eingangsdaten	Positionswert. Zusätzlich parametrierbares Geschwindigkeitssignal
Ausgangsdaten	Presetwert
Presetwert	Mit diesem Parameter kann der Drehgeber auf einen gewünschten Positionswert gesetzt werden, der einer definierten Achsposition des Systems entspricht. Die Speicherung erfolgt nichtflüchtig.
Drehrichtung	Mit diesem Parameter kann die Drehrichtung, in der der Positionswert steigen oder fallen soll, parametrierbar werden.
Skalierung	Parametrierung der Schritte pro Umdrehung und die Gesamtauflösung.
Getriebefaktor	Über Zähler / Nenner einstellbar.
Diagnose	Positions- und Parameterfehler Überwachung Multiturn-Abtastung Betriebsstundenzähler auslesbar

Anschlussbelegung	
+Vs	Betriebsspannung 8...30 VDC
0 V	Masseanschluss bezogen auf +Vs
A	Negative Datenleitung
B	Positive Datenleitung

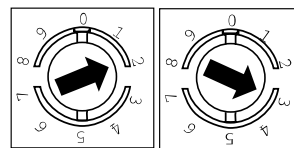
Klemmen mit gleicher Bezeichnung sind intern verbunden und funktionsidentisch. Diese internen Klemmverbindungen Vs-Vs / 0V-0V dürfen mit max. je 1 A belastet werden.

Abschlusswiderstand

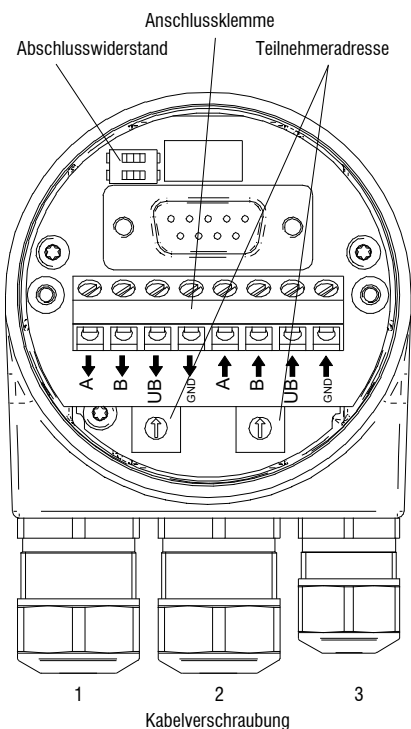


Beide ON = Letzter Teilnehmer
Beide OFF = Teilnehmer X
Defaulteinstellung: OFF

Teilnehmeradresse



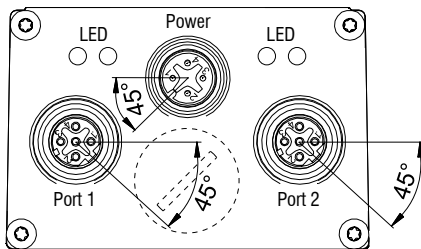
Über Drehschalter einstellbar.
Beispiel: Teilnehmeradresse 23
Defaulteinstellung: 00



Kabel: 1, 2 = $\varnothing 8 - 10 \text{ mm}$ (-40 - 85 °C) / $\varnothing 5 - 9 \text{ mm}$ (-25 - 85 °C)
Kabel: 3 = $\varnothing 4,5 - 6 \text{ mm}$ (-40 - 85 °C) / $\varnothing 3 - 6 \text{ mm}$ (-25 - 85 °C)

PROFINET

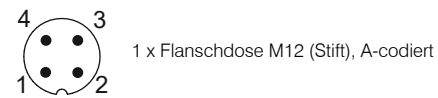
PROFINET Merkmale	
Bus-Protokoll	PROFINET IO
Geräteprofil	Encoder Profil PNO 3.162 V4.1 und V3.1 PROFIdrive Profil PNO 3.172 V4.1
Echtzeitklassen	Realtime (RT) Class 1, IRT Class 3
Sendetakt	RT: 1 ms, 2 ms, 4 ms IRT: 250 μ s, 500 μ s, 1 ms, 2 ms, 4 ms
Aktualisierungszeit	Min. 500 μ s
Merkmale	- 100 Mbaud Fast Ethernet - Gerätetausch ohne Wechselmedium - Medienredundanz-Protokoll MRP - Getriebefaktor / Rundachse
Prozessdaten	- Positionswert 32 Bit Input Daten mit/ohne Drehzahl 16 oder 32 Bit - Telegramme 81-83 des PROFIdrive Profils
LED-Statusanzeige	Link/Activity, Status, Error



Anschlussbelegung

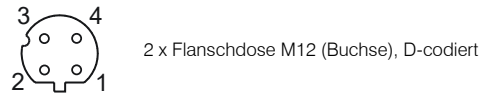
Betriebsspannung

Pin	Anschluss	Beschreibung
1	UB	Betriebsspannung
2	d.u.	Nicht anschliessen
3	GND	Masseanschluss
4	d.u.	Nicht anschliessen



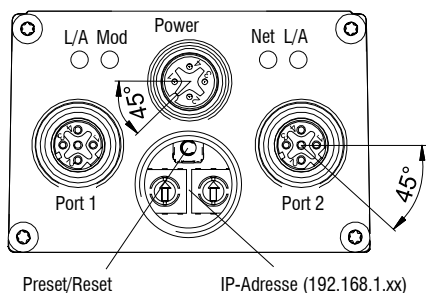
PROFINET (Datenleitung)

Pin	Anschluss	Beschreibung
1	TxD+	Sendedaten+
2	RxD+	Empfangsdaten+
3	TxD-	Sendedaten-
4	RxD-	Empfangsdaten-

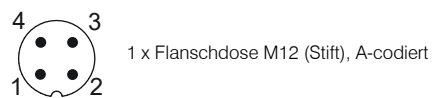


EtherNet/IP

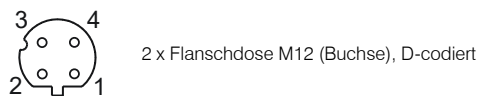
EtherNet/IP Merkmale	
Bus-Protokoll	EtherNet/IP
Geräteprofil	CIP Nov 2016, 22 _{hex} Encoder
Zykluszeit	1 ms
Merkmale	<ul style="list-style-type: none"> - Getriebefaktor (Rundachse) sowie Endlosbetrieb - Plausibilitätsprüfung der einstellbaren Parameter - Umfangreiche Diagnosefunktionen - Adress Conflict Detection - Device Level Ring - Mehrere simultane IO-Verbindungen
LED-Statusanzeige	2x Link/Activity, Module Status, Network Status



Anschlussbelegung		
Betriebsspannung		
Pin	Anschluss	Beschreibung
1	UB	Betriebsspannung
2	d.u.	Nicht anschliessen
3	GND	Masseanschluss
4	d.u.	Nicht anschliessen

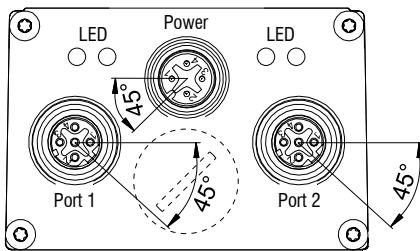


EtherNet/IP (Datenleitung)		
Pin	Anschluss	Beschreibung
1	TxD+	Sendedaten+
2	RxD+	Empfangsdaten+
3	TxD-	Sendedaten-
4	RxD-	Empfangsdaten-



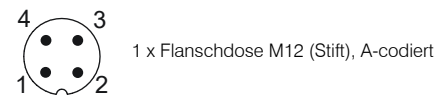
EtherCAT

EtherCAT Merkmale	
Bus-Protokoll	EtherCAT
Geräteprofil	Encoder-Profil CANopen® CiA 406 Vers. 4.0.2 vom 18.08.2016
Betriebsarten	Free Run, Synchronous with SM3 Event, DC Mode (Distributed Clocks)
Zykluszeit	Min. 62,5 μ s
Merkmale	<ul style="list-style-type: none"> - Getriebefaktor (Rundachse) sowie Endlosbetrieb - Zeitstempel (Zeitpunkt der Positionsdatenerfassung) - Plausibilitätsprüfung der einstellbaren Parameter - Umfangreiche Diagnosefunktionen - Preset-Taster für Position - File Access over EtherCAT (FoE)
Prozessdaten	<ul style="list-style-type: none"> - Positionswert 32 Bit Input Daten mit/ohne Drehzahl 32 Bit - Umfangreiches Prozessdaten-Mapping
LED-Statusanzeige	2x Link/Activity, RUN, ERR



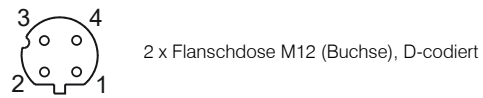
Anschlussbelegung

Betriebsspannung		
Pin	Anschluss	Beschreibung
1	UB	Betriebsspannung
2	d.u.	Nicht anschliessen
3	GND	Masseanschluss
4	d.u.	Nicht anschliessen



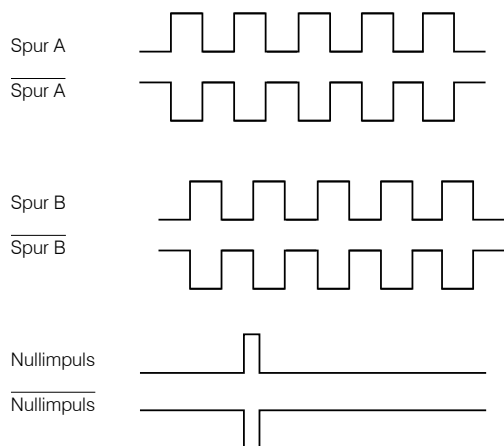
EtherCAT (Datenleitung)

Pin	Anschluss	Beschreibung
1	TxD+	Sendedaten+
2	RxD+	Empfangsdaten+
3	TxD-	Sendedaten-
4	RxD-	Empfangsdaten-



Inkrementalencoder

Ausgangssignale



Ausgang TTL	Linedriver (5 VDC)
Pegel High	$\geq 2,5 \text{ V}$
Pegel Low	$\leq 0,5 \text{ V}$
Belastung High	$\leq 20 \text{ mA}$
Spuren	A, \bar{A} , B, \bar{B} , 0

Ausgang TTL01/ TTL02	NPN (5 VDC $\pm 5 \%$)
Pegel High	$> 4,5 \text{ V}$
Pegel Low	$< 1,0 \text{ V}$
Belastung High	$\leq 3 \text{ mA}$
Spuren (TTL01)	A, B, 0
Spuren (TTL02)	A, \bar{A} , B, \bar{B} , 0

Ausgang HTL	Gegentakt (10 ... 30 VDC)
Pegel High	$\geq V+ -3 \text{ V}$
Pegel Low	$\leq 1,5 \text{ V}$
Belastung High	$\leq 40 \text{ mA}$
Spuren	A, \bar{A} , B, \bar{B} , 0

Ausgang E	Gegentakt (5 VDC)
Pegel High	$\geq V+ -2,5 \text{ V}$
Pegel Low	$\leq 0,5 \text{ V}$
Belastung High	$\leq 50 \text{ mA}$
Spuren	A, B, 0

Ausgang E830	Gegentakt (8 ... 30 VDC)
Pegel High	$\geq V+ -3 \text{ V}$
Pegel Low	$\leq 2,5 \text{ V}$
Belastung High	$\leq 50 \text{ mA}$
Spuren	A, B, 0

Anschlussbelegung TTL, HTL		
Stecker	Kabelfarbe	Belegung
Pin 1	rosa	B-
Pin 2	-	-
Pin 3	blau	R+
Pin 4	rot	R-
Pin 5	grün	A+
Pin 6	gelb	A-
Pin 7	-	-
Pin 8	grau	B+
Pin 9	-	-
Pin 10	weiß	GND
Pin 11	-	-
Pin 12	braun	UB

Anschlussbelegung E, E830	
Kabelfarbe	Belegung
weiß	0V
braun	V+
grün	A
-	\bar{A}
gelb	B
-	\bar{B}
grau	0

Anschlussbelegung TTL01	
Kabelfarbe	Belegung
braun	0V
grau	V+
weiß	A
grün	B
gelb	0

Anschlussbelegung TTL02	
Kabelfarbe	Belegung
rot	V+
schwarz	0V
braun	A
schwarz	\bar{A}
orange	B
schwarz	\bar{B}
gelb	0
schwarz	n.c.

Sensoren und Systeme von Micro-Epsilon



Sensoren und Systeme für Weg, Position und Dimension



Sensoren und Messgeräte für berührungslose Temperaturmessung



Mess- und Prüfanlagen zur Qualitätssicherung



Optische Mikrometer, Lichtleiter, Mess- und Prüfverstärker



Sensoren zur Farberkennung, LED Analyser und Inline-Farbspektrometer



3D Messtechnik zur dimensionellen Prüfung und Oberflächeninspektion