



### Warnhinweise

Schließen Sie die Spannungsversorgung nach den Sicherheitsvorschriften für elektrische Betriebsmittel an. Versorgungsspannung darf angegebene Grenzen nicht überschreiten.  
> Verletzungsgefahr, Beschädigung oder Zerstörung des Sensors.

Schützen Sie die Enden der Lichtwellenleiter vor Verschmutzung, schützen Sie die Kabel vor Beschädigung.  
> Ausfall des Messgerätes

Vermeiden Sie Stöße und Schläge auf den Controller oder den Sensor.  
> Beschädigung oder Zerstörung des Systems

### Bestimmungsgemäßes Umfeld

- Schutzart: IP65
- Temperaturbereich:
  - Betrieb: -10 °C ... +55 °C
  - Lagerung: -10 °C ... +85 °C
- Luftfeuchtigkeit: 20 ... 80 % RH (nicht kondensierend)
- Umgebungsdruck: Atmosphärendruck

Weitere Informationen zum System können Sie in der Betriebsanleitung und der Schnittstellenanleitung nachlesen. Diese finden Sie Online unter:

[www.micro-epsilon.de/download/manuals/man--colorSENSOR-CFO--de.pdf](http://www.micro-epsilon.de/download/manuals/man--colorSENSOR-CFO--de.pdf)

[www.micro-epsilon.de/download/manuals/man--colorSENSOR-CFO-Schnittstellen--de.pdf](http://www.micro-epsilon.de/download/manuals/man--colorSENSOR-CFO-Schnittstellen--de.pdf)

oder den nebenstehenden QR-Codes.

### Montage

Achten Sie bei Montage und Betrieb auf sorgsame Behandlung.

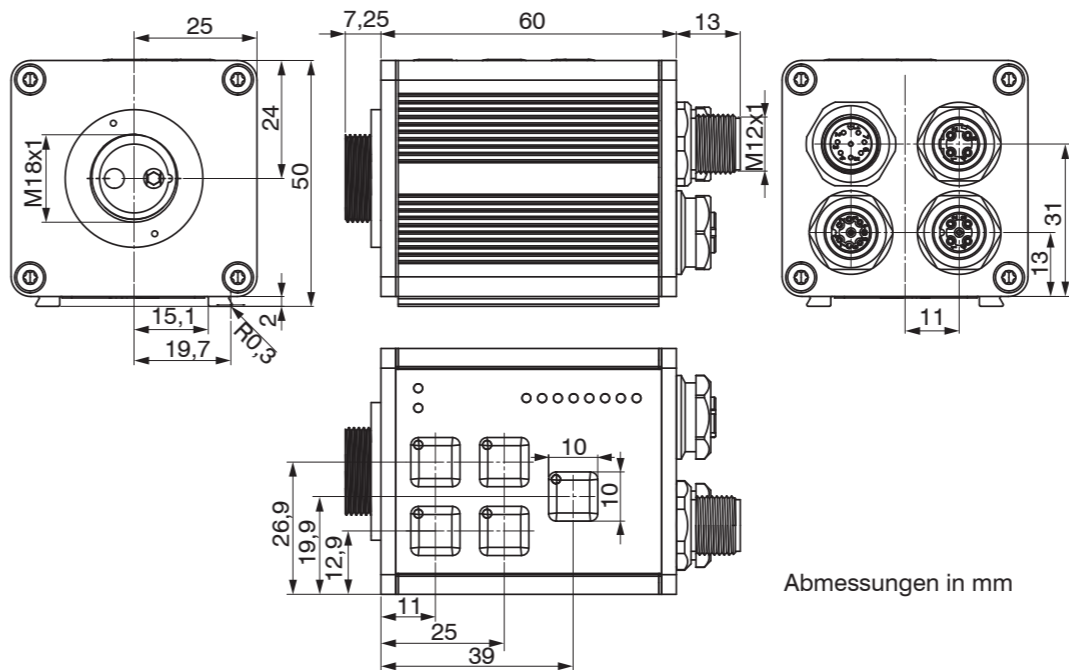
Der colorSENSOR CFO kann auf eine ebene Unterlage gelegt oder über den, an der Rückseite des Sensors befindlichen, Schwabenschwanz befestigt werden.

Bringen Sie den Sensor so an, dass die Anschlüsse, Bedien- und Anzeigeelemente nicht verdeckt werden. Neben den Kühlrippen auf der linken und rechten Seite empfehlen wir 2 - 3 cm Abstand einzuhalten.

Für die Montage mit Schrauben oder mit einer Tragschiene (Hutschiene TS35) nach DIN EN 60715 (DIN-Rail) ist ein entsprechender Montageadapter separat erhältlich.

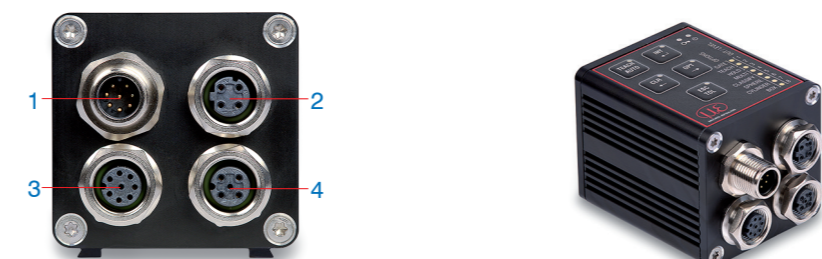


### Maßzeichnung



Abmessungen in mm

### Elektrische Anschlüsse



Buchsenanordnung am colorSENSOR CFO200/CFO250

Elektrische Anschlüsse am colorSENSOR CFO200/CFO250

1	SYS = System (Power/SPS)	Versorgung, Schaltausgänge, Schalteingang, RS232
2	ETH = Ethernet	Anbindung an PC
3	I/O = Digital I/O (SPS), nur CFO200/CFO250	Schalteingänge und -ausgänge
4	USB, nur CFO200/CFO250	USB-Prozessschnittstelle

MICRO-EPSILON Eltrotec GmbH  
Manfred-Wörner-Straße 101 • 73037 Göppingen / Deutschland  
Tel. +49 (0) 7161 / 98872-300 • Fax +49 (0) 7161 / 98872-303  
eltrotec@micro-epsilon.de • www.micro-epsilon.de  
Your local contact: [www.micro-epsilon.com/contact/worldwide/](http://www.micro-epsilon.com/contact/worldwide/)

Um kabelbruchsicher die Prüfung durchführen zu können, wird der Schaltzustand null nicht verwendet. Der Schaltzustand alle geschaltet wird als Standard Farbe nicht erkannt Ausgang empfohlen.

Der Kabelschirm ist mit dem Gehäuse verbunden.

➔ Schließen Sie den Kabelschirm am Auswertegerät an.

Alle GND sind untereinander und mit der Betriebsspannungsmasse verbunden.

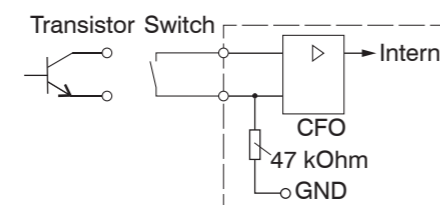
➔ Verwenden Sie ein geschirmtes Kabel mit einer Kabellänge von < 30 m.

Micro-Epsilon empfiehlt den Einsatz des optional erhältlichen Kabels CAB-M12-8P-St-ge.

Pin	Farbe <sup>2</sup>	Funktion	Beschreibung
1	Weiß	IN1	Triggereingang
2	Braun	IN2	
3	Grün	IN3	
4	Gelb	OUT3	Schaltausgang (NPN/PNP/PP)
5	Grau	OUT4	
6	Pink	OUT5	
7	Blau	OUT6	
8	Rot	OUT7	

1) Gilt nur für den colorSENSOR CFO200/CFO250. 2) Adernfarbe CAB-M12-8P-St-ge

### Beschaltung der Schalteingänge

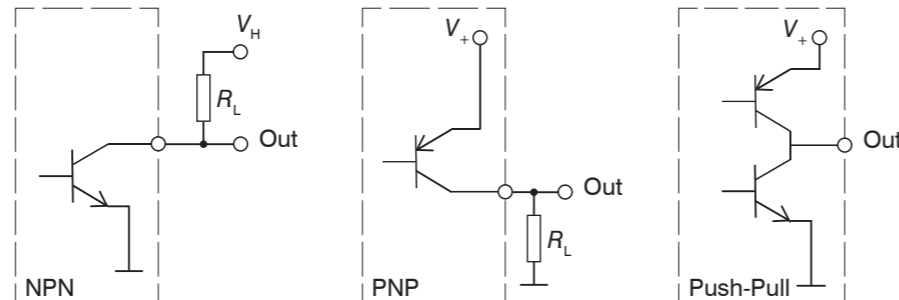


Der Schalteingang IN kann mit dem Potential der Versorgungsspannung  $V_+$  wie folgt beschaltet werden.

Modell-spezifische Pinbelegungen, Funktionen, Beschreibungen und Bemerkungen dazu entnehmen Sie bitte der Betriebsanleitung.

### Beschaltung der Schaltausgänge

Die Schaltausgänge können wie folgt beschaltet werden:



Das Schaltverhalten (NPN, PNP, Push-Pull) ist programmierbar. Der NPN-Ausgang ist z.B. geeignet für die Anpassung an eine TTL-Logik mit einer Hilfsspannung  $V_H = 5V$ .

Die Schaltausgänge sind geschützt gegen Verpolung, Überlastung (< 100 mA), Übertemperatur und besitzen eine integrierte Freilaufdiode für induktive Lasten. Nicht galvanisch getrennt, 24V-Logik (HTL), Low-Pegel -GND, High-Pegel  $V_+$  (max 28 V)

### System, Power und SPS (SYS)

Zum Anschluss der Spannungsversorgung, einem Digitaleingang, der Prozess RS232-Schnittstelle und von drei Digitalausgängen direkt auf eine SPS.

- 8-pol. Stecker
- 24 VDC  $\pm 15\%$ ,  $I_{max} < 500$  mA
- nicht galvanisch getrennt, verpolungsgeschützt, GND ist mit GND von Schaltausgängen galvanisch verbunden.

Pin	Farbe <sup>1</sup>	Funktion	Beschreibung
1	Weiß	IN0	Triggereingang
2	Braun	$V_+$	Betriebsspannung (10 ... 28 VDC)
3	Grün	TX	Terminal (RS 232 senden)
4	Gelb	RX	Terminal (RS 232 empfangen)
5	Grau	OUT0	Schaltausgang (NPN/PNP/PP)
6	Pink	OUT1	Schaltausgang (NPN/PNP/PP)
7	Blau	GND	Masseanschluss
8	Rot	OUT2	Schaltausgang (NPN/PNP/PP)



Bei den drei Schaltausgängen handelt es sich um umschaltbare Push-pull-Ausgänge. Der Logikpegel der Schaltausgänge ist abhängig von der angeschlossenen Versorgungsspannung  $V_+$ .

Verwendung: Direkt für 3 einzelne Farben oder binär für 7 Farbgruppen

Um kabelbruchsicher die Prüfung durchführen zu können, wird der Schaltzustand null nicht verwendet. Der Schaltzustand alle geschaltet wird als Standard Farbe nicht erkannt Ausgang empfohlen.

➔ Verwenden Sie ein geschirmtes Kabel mit einer Länge von < 30 m

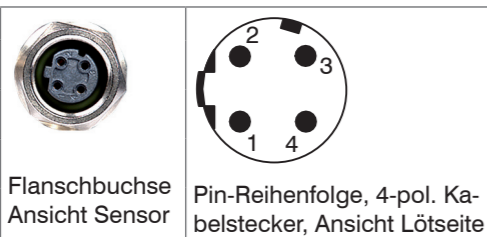
### Ethernet (ETH)

Zum Anschluss einer Datenübertragung zu einer RJ45 Ethernet-Buchse

- 4-pol. Buchse
- mit einem Ethernet-Netzwerk (PC)

➔ Verbinden Sie Sensor und Netzwerk mit einem geschirmten Ethernetkabel (Cat5E) mit einer Länge von < 100 m. Micro-Epsilon empfiehlt den Einsatz des optional erhältlichen Kabels CAB-M12-4P-St-ge ... RJ45-Eth.

Pin	Farbe <sup>2</sup>	Funktion	Beschreibung <sup>2</sup>
1	Orange/Weiß	TX+	Ethernet
2	Blau/Weiß	RX+	Ethernet
3	Orange	TX-	Ethernet
4	Blau	RX-	Ethernet



Die Konfiguration des Sensors kann über die HTTP-API Befehle erfolgen.

1) Adernfarbe CAB-M12-8P-Bu-ge 2) Adernfarbe CAB-M12-4P-St-ge ... RJ45-Eth2

3) Spezifikation gemäß 100BASE-TX

### Digital I/O

Die fünf Push-pull Schaltausgänge auf der 8-poligen Buchse I/O 1 sind galvanisch mit der Versorgungsspannung verbunden. Der Logikpegel der Schaltausgänge ist abhängig von der angeschlossenen Versorgungsspannung  $V_+$ .

Verwendung: Direkt für insgesamt 8 einzelne Farben oder binär für 254 Farbgruppen.

## Bedienung mittels Folientastatur

Ausgangspunkt ist das Hauptmenü = Betriebsmodus / Messmodus: Anzeige der erkannten Farbgruppe / gewählte Einstellung für keine Farbe erkannt / alle LEDs blinken - Der Sensor ist übersteuert

Standard-IP: 169.254.168.150

Untermenü		Auswahlmöglichkeiten / Einstellungen				Anzeige / Visualisierung	
 > 2 sec. drücken	Intensitätsmenü		Automatische Einstellung auf ca. 80 %	Während die Einstellungen vorgenommen werden, blinken die LEDs. Zeitdauer ca. 5 Sekunden		Anzahl leuchtender LEDs entspricht Intensität Alle LEDs blinken: Sensor ist übersteuert	
 > 2 sec. drücken	Farblernenmenü			Farbgruppe wählen			
				CFO100 1 - 6 CFO200/CFO250 1 - 254			Farbe einlernen: < 2 sec. drücken: 1 Farbe > 2 sec. drücken: Multiteach
				LED der Gruppe blinkt.		Farbgruppe löschen > 2 sec. drücken	
 > 2 sec. drücken	Ganze Farbtabelle löschen	Zurück zum Hauptmenü		Toleranz-Untermenü			
							Toleranzstufe höher / niedriger Toleranzstufe wird angezeigt (1 ... 8) höher / niedriger
				Zurück zum Hauptmenü			
				Toleranzstufe höher / niedriger Toleranzstufe wird angezeigt (1 ... 8) höher / niedriger		Zurück ins Farblernenmenü	
 > 2 sec. drücken	Optionsmenü			Vier Optionsgruppen möglich:			
				Funktion ein-/ ausschalten/ durchschalten			
				<b>Schalteingang In0:</b> Getriggerte Farbauswertung (GATE) oder getriggertes Einlernen (TEACH)			
				<b>Schaltausgang Haltezeit:</b> 0 ms (LED aus), 10 ms (LED blinkt kurz), 1000 ms (LED blinkt lang)			
				<b>Einlernverhalten Farbgruppen:</b> Multiteach ein / aus			
				<b>Toleranzmodus der Farberkennung:</b> CLASSIFY, SPHERE, CYLINDER, BOX			

Zurück zum Hauptmenü

> 2 sec. drücken  
 Speichern

> 2 sec. drücken  
 Verwerfen

## Bedienelemente und LEDs

Das Bedienkonzept, ebenso die genauen Funktionen der Folientastatur, werden im Kapitel Folientasten beschrieben, siehe Betriebsanleitung

LED / Taste	Farbe	Bedeutung	Anordnung
	Grün	Betriebsspannung vorhanden	
	Rot	Tastensperre aktiv	
TEACH AUTO	Weiß	Menü Farben einlernen Automatisch Aussteuern	
INT ←	Weiß	Menü Automatische Beleuchtungsausteuern Enter / Speichern	
CLR ←	Weiß	Menü Speicher löschen Pfeil nach links	
OPT →	Weiß	Menü Optionen auswählen Pfeil nach rechts	
ESC TOL	Weiß	Escape / Verlassen ohne speichern Menü Toleranzanpassung	

## Toleranzeinstellung

Toleranz ist eingeteilt in folgende Stufen:

Toleranzstufe	Toleranzraum					
	Kugel	Zylinder		Box		
	$\Delta E_{rel}$	$\Delta L$	$\Delta ab$	$\Delta L$	$\Delta a$	$\Delta b$
1	0,3	0,6	0,3	0,6	0,3	0,3
2	0,5	1,0	0,5	1,0	0,5	0,5
3	1,0	2,0	1,0	2,0	1,0	1,0
4	2,0	4,0	2,0	4,0	2,0	2,0
5	4,0	8,0	4,0	8,0	4,0	4,0
6	6,0	12,0	6,0	12,0	6,0	6,0
7	8,0	16,0	8,0	16,0	8,0	8,0
8	12,0	24,0	12,0	24,0	12,0	12,0

1) 100 ms an / 900 ms aus

2) 2 Perioden:  
 1. 50 ms an / 50 ms aus  
 2. 50 ms an / 850 ms aus

3) 900 ms an / 100 ms aus

Vorher	Nachher	Aktion
Betriebsmodus	Menümodus	Drücken Sie > 2 sec. (Hold) eine der Tasten, um aus dem Betriebsmodus in verschiedene Menüs zu kommen.
Menümodus	Untermenü	Abgesehen von der ESC/TOL Taste führen alle Tasten in ein separates Menü, siehe Beschriftung der Taste ableitet. Mit der TOL Taste kommt man im TEACH Menü in das Untermenü Toleranzanpassung.
Wechsel innerhalb des Menüs		Drücken Sie < 2 sec. (Press) eine der / Tasten CLR/OPT, um innerhalb eines Menüs zwischen Farben, Optionen, usw. zu wechseln.
Menümodus	Aktion auslösen	Drücken Sie < 2 sec. (Press) die TEACH/AUTO Taste, um eine Aktion auszulösen
Menümodus	Betriebsmodus	Drücken Sie > 2 sec. (Hold) die INT / ENTER Taste um zu Speichern oder die ESC / TOL Taste zum Verwerfen und Verlassen des Menümodus

## Tastensperre

