

Bestimmungsgemäßes Umfeld

- Schutzart: IP67; gilt nur bei angeschlossenem Versorgungs- und Ausgangskabel. Der Schutzgrad gilt nicht für optische Eingänge, da deren Verschmutzung zur Beeinträchtigung oder dem Ausfall der Funktion führt. Die Schutzklasse ist auf Wasser begrenzt (keine eindringenden Flüssigkeiten oder ähnliches).
- Temperaturbereich:
 - Betrieb: 0 ... +50 °C
 - Lagerung: -20 ... +70 °C
- Luftfeuchtigkeit: 5 ... 90 % RH (nicht kondensierend)
- Umgebungsdruck: Atmosphärendruck

Lasersicherheit

Die Lichtquelle des optoCONTROL120x arbeitet mit einem Halbleiterlaser der Wellenlänge 670 nm (sichtbar/rot). Die maximale optische Leistung ist $\leq 0,39$ mW.

Die Sensoren sind in die Laserklasse 1 eingeordnet.

Die zugängliche Strahlung ist unter vorhersehbaren Bedingungen ungefährlich. Bei Lasereinrichtungen der Klasse 1 kann eine Beeinträchtigung des Farbsehens und Belästigung nicht ausgeschlossen werden, z.B. durch Blendwirkung.

Lasereinrichtungen der Klasse 1 dürfen Sie deshalb ohne weitere Schutzmaßnahmen einsetzen.

Lasereinrichtungen der Klasse 1 sind nicht anzeigepflichtig und ein Laserschutzbeauftragter ist nicht erforderlich.

Am Sensorgehäuse sind folgende Hinweisschilder (Vorderseite) angebracht:

Die Laserschilder für Deutschland werden beigelegt und sind vom Anwender für die jeweils gültige Region vor der ersten Inbetriebnahme anzubringen. Für den EU-Raum und die USA sind die Label aufgedruckt und zusätzlich beigelegt.



Laserhinweisschild und Laserwarnschild-warnschild, IEC und USA

Laserhinweisschild und Laserwarnschildwarnschild, deutsch

Die Gehäuse von Empfänger und Lichtquelle dürfen nur vom Hersteller geöffnet werden, siehe Betriebsanleitung, Kapitel 8.

Für Reparatur und Service sind die Sensoren in jedem Fall an den Hersteller zu senden.

Installation und Montage

Der Sensor optoCONTROL 120x ist ein optisches System, mit dem im mm-Bereich gemessen wird.

Achten Sie bei Montage und Betrieb auf sorgsame Behandlung.

Berühren Sie nicht die optischen Fenster.

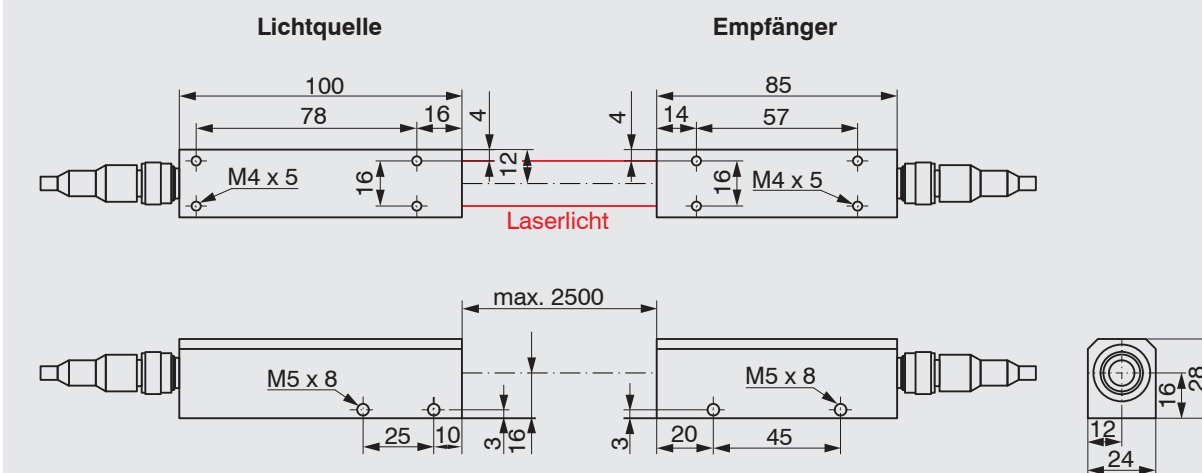
> Beeinträchtigung der Funktionalität durch Verschmutzung.

Auf die Kabel dürfen keine scharfkantigen oder schweren Gegenstände einwirken. Vermeiden Sie ein Knicken der Kabel.

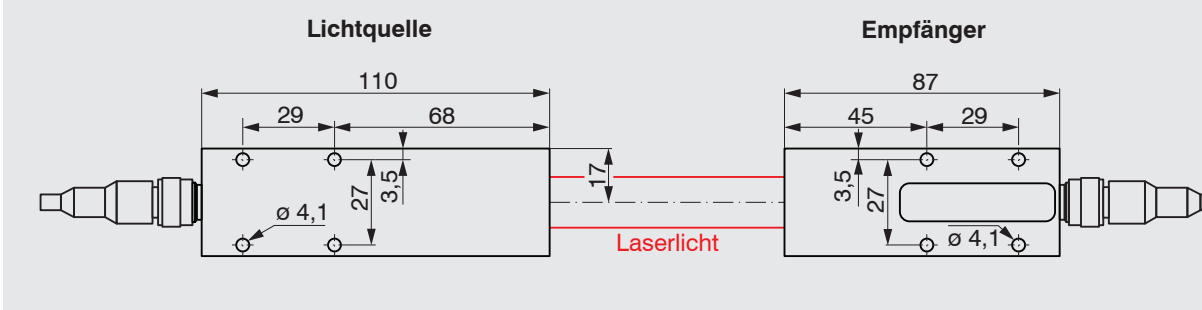
> Beschädigung oder Zerstörung der Kabel, Ausfall des Messgerätes

Unterschreiten Sie nicht den Biegeradius von minimal 52 mm.

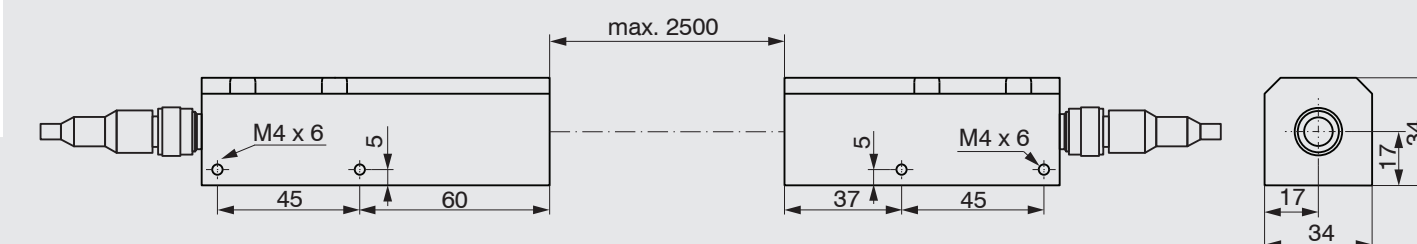
Maßzeichnungen



Maßzeichnung ODC 1200, Messbereiche 2/5/10/16 mm, Abmessungen in mm



Maßzeichnung ODC 1201, Messbereiche 20/30 mm, Abmessungen in mm



Maßzeichnung ODC 1201, Messbereiche 20/30 mm, Abmessungen in mm

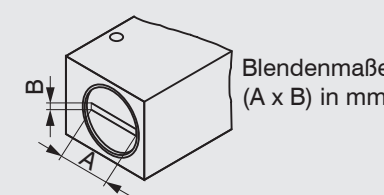
Sensormontage

Befestigen Sie den Sensor ausschließlich an den vorhandenen Bohrungen auf einer ebenen Fläche. Klemmungen jeglicher Art sind nicht gestattet.

> Ungenaue, fehlerhafte Messwerte.

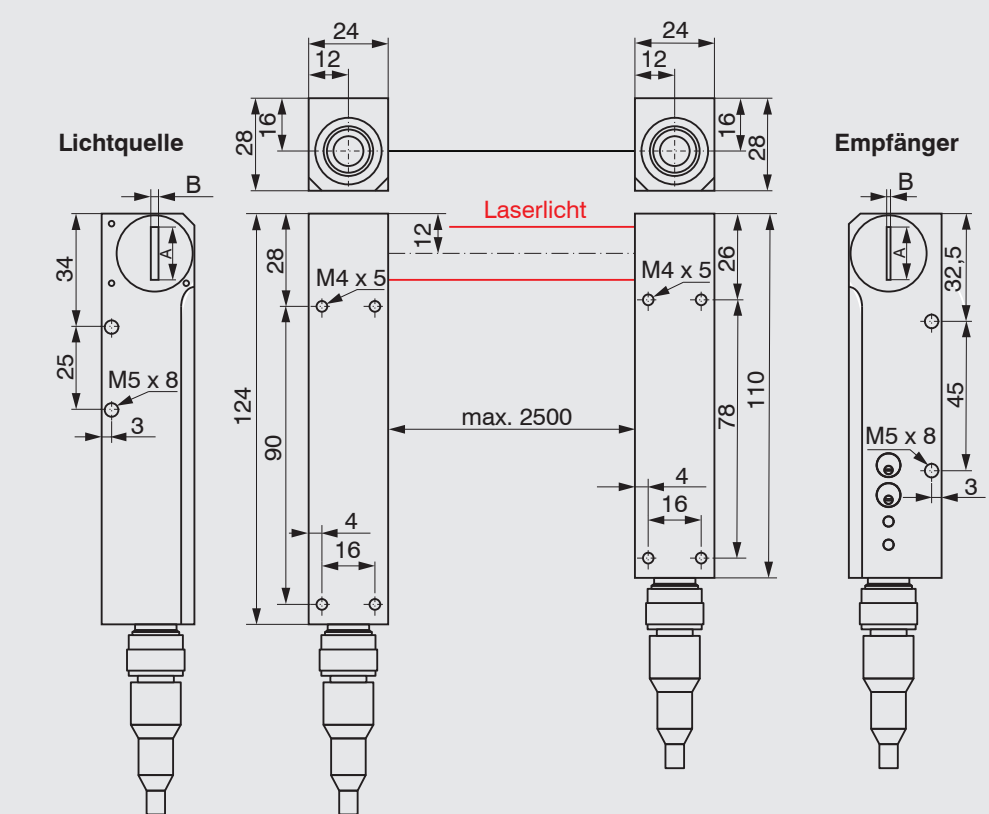
Der Sensor wird über Schrauben M4 bzw. M5 montiert.

Achten Sie bei der Montage der Sensorkomponenten Lichtquelle und Empfänger auf die genaue Ausrichtung zueinander. Richten Sie den Lichtvorhang exakt auf die Empfängerblende aus.



Modell	Sender	Empfänger
ODC1200-2	2 x 2	2 x 0,3
ODC1200-5	5 x 2	5 x 0,3
ODC1200-10	10 x 2	10 x 0,3
ODC1200-16	16 x 2	16 x 0,3

Modell	Sender	Empfänger
ODC1201-20	20 x 2	20 x 0,3
ODC1201-30	20 x 2	30 x 0,3



Maßzeichnung ODC 1200/90, Messbereiche 2/5/10/16 mm, Abmessungen in mm

Ausrichtung		
Falsch		
	Die Laserlinie muss in der Mitte der Empfängerblende liegen.	Die Laserlinie muss horizontal parallel zur Empfängerblende verlaufen.
Richtig		Die Laserlinie ist genau ausgerichtet.

Modell	Sender	Empfänger
ODC1200/90-2	2 x 2	2 x 0,3
ODC1200/90-5	5 x 2	5 x 0,3
ODC1200/90-10	10 x 2	10 x 0,3
ODC1200/90-16	16 x 2	16 x 0,3

Blendenmaße (A x B) in mm

Als Hilfsmittel zur Ausrichtung empfehlen wir Anschlagwinkel oder Schienen.

Optische und mechanische Achse sind nicht identisch, insbesondere bei Entfernungen > 150 mm. Freiraum (Sender zu Empfänger) ist eine Justagemöglichkeit in 3 Achsen vorzusehen. Um den Laserstrahl ordnungsgemäß auf die Empfängerblende auszurichten, verwenden Sie die Justageplatten JU1200-xx (optionales Zubehör).



Montageanleitung
optoCONTROL 1200/1201

Bestimmungsgemäße Verwendung

Das optoCONTROL 1200/1201 ist für den Einsatz im Industriebereich konzipiert. Es wird eingesetzt zur Durchmesser-, Spalt-, Kanten- und Lichtmengenmessung.

Das System darf nur innerhalb der in den technischen Daten angegebenen Werte betrieben werden, siehe Betriebsanleitung, Kap. 3.3. Das System ist so einzusetzen, dass bei Fehlfunktionen oder Totalausfall des Systems keine Personen gefährdet oder Maschinen und andere materielle Güter beschädigt werden. Bei sicherheitsbezogener Anwendung sind zusätzlich Vorkehrungen für die Sicherheit und zur Schadensverhütung zu treffen.

Warnhinweise

Schließen Sie die Spannungsversorgung und das Anzeige-/Ausgabegerät nach den Sicherheitsvorschriften für elektrische Betriebsmittel an.

> Verletzungsgefahr, Beschädigung oder Zerstörung des Sensors.

Vermeiden Sie Stöße und Schläge auf die Lichtquelle und/oder den Empfänger. Versorgungsspannung darf angegebene Grenzen nicht überschreiten.

> Beschädigung oder Zerstörung des Sensors

Schützen Sie das Anschlusskabel vor Beschädigung.

> Zerstörung des Sensors, Ausfall des Messgerätes

Vermeiden Sie dauernde Einwirkung von Staub oder Spritzwasser auf den Messkanal. Halten Sie die Optiken gegebenenfalls durch Abblasen sauber oder verwenden Sie ein Schutzgehäuse.

> Beschädigung oder Zerstörung von Lichtquelle/Empfänger.

Vermeiden Sie Beschädigungen (Kratzer) der Schutzscheiben von Lichtquelle und Empfänger durch ungeeignete Reinigungsmethoden oder Reinigungsmittel. Berühren Sie die Schutzscheiben von Lichtquelle und Empfänger nicht mit den Fingern. Wischen Sie eventuelle Fingerabdrücke sofort ab.

> Ungenaue, fehlerhafte Messwerte

Hinweise zur Produktkennzeichnung

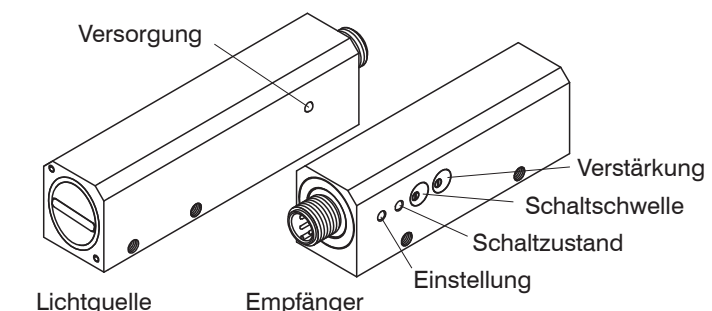
Das Produkt erfüllt die Anforderungen nach CE und UKCA. Alle in der Betriebsanleitung beschriebenen Vorgaben und Sicherheitshinweise sind einzuhalten.



Lieferumfang

- 1 Sensor optoCONTROL 120x, bestehend aus Lichtquelle und Empfänger
- 2 Laserhinweisschilder (1 x für Deutschland, 1 x für EU-Raum und die USA)
- 1 Montageanleitung

LED's, Potentiometer



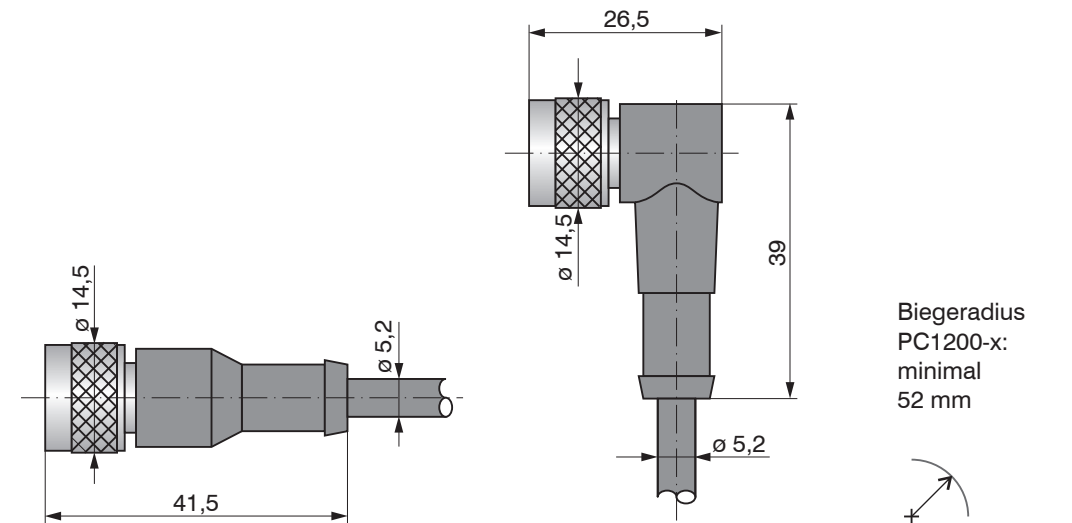
LED	Potentiometer	Zustand	Beschreibung
Einstellung		Rot	Ausgang < 9,5 V
		Grün	Ausgang > 9,5 V
		Analogspannung mit Verstärkungspoti auf 10 V einstellen	
Schaltzustand		Gelb	Analogspannung < Schaltschwelle
		Grün	Analogspannung > Schaltschwelle
	Schaltschwelle		Drehen im Uhrzeigersinn: Schaltschwelle erhöhen, Bereich 0 ... 10 V
	Verstärkung		Drehen im Uhrzeigersinn: Verstärkung erhöhen, Bereich 0 ... 10 V

LEDs, Potentiometer, Beispiel optoCONTROL 1200

Elektrische Anschlüsse, Versorgungs- und Ausgangskabel

Die Versorgungsspannung wird vorzugsweise über ein abgeschirmtes Kabel angeschlossen, z.B. über das optional erhältliche Signal- / Versorgungskabel PC1200-x.

- Führen Sie den Kabelschirm auf eine Potentialausgleichsklemme in der Nähe des Netztes.



PC1200-5 PC1200/90-5

Inbetriebnahme

- Montieren Sie Lichtquelle und Empfänger entsprechend den Montagevorschriften, siehe Betriebsanleitung, Kapitel 5.
- Verbinden Sie das System z.B. mit einer SPS oder mit nachfolgenden Anzeige- oder Überwachungseinheiten und der Stromversorgung, siehe Betriebsanleitung, Kapitel 6.

Die Laserdiode in der Lichtquelle ist aktiv, wenn die Versorgungsspannung eingeschaltet ist. Der Sensor benötigt für genaue Messungen eine Einlaufzeit von typisch 1 min. Danach befindet sich der Sensor im Messmodus.

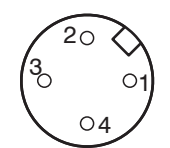
Versorgungsspannung

- Nennwert: 24 VDC (12 ... 32 VDC, max. 100 mA)
- Verwenden Sie ein fehlerfreies und stabilisiertes Netzteil.

MICRO-EPSILON Eltrotec GmbH empfiehlt die Verwendung des optional erhältlichen Netztes PS2020 für diesen Sensor.

- Verwenden Sie das Netzteil ausschließlich für Messgeräte, nicht gleichzeitig für Antriebe oder ähnliche Impulsstörquellen, um Rauschen und Interferenzen zu vermeiden.

Ein- und Ausgänge



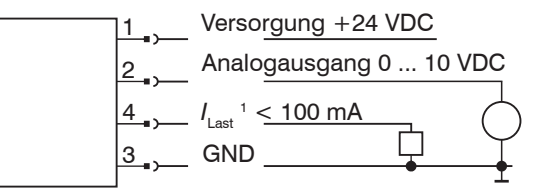
4-pol. Kabelbuchse, Blick auf Lötstiftseite

Lichtquelle		
Pin	Signal	Farbe PC1200-x
1	+12 ... +32 VDC	Braun
2	Lasersteuerung	Weiß
3	GND (0 V)	Blau
4	GND (0 V)	Schwarz
Schirm	Gehäuse	- - -

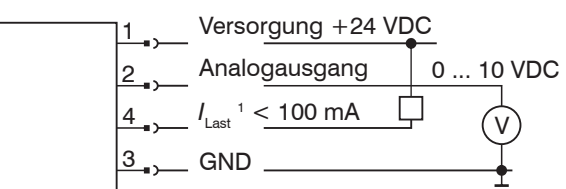
Laserleistung:
Die Laserleistung in der Lichtquelle kann gesteuert werden.
Pin 2 offen: 66 % der maximalen Laserleistung
Pin 2 verbunden mit GND: Maximale Laserleistung
Pin 2 verbunden mit 0 ... 5 VDC: Laserleistung geregelt
Pin 2 verbunden mit 5 ... 24 VDC: Laser aus

- MICRO-EPSILON Eltrotec GmbH empfiehlt die Verwendung des Signal- / Versorgungskabels PC1200-x. Dieses Kabel ist als optionales Zubehör erhältlich.

Empfänger		
Pin	Signal	Farbe PC1200-x
1	+12 ... +32 VDC	Braun
2	Analogausgang (0 ... 10 VDC)	Weiß
3	GND (0 V)	Blau
4	Digitalausgang	Schwarz
Schirm	Gehäuse	---



Anschluss Empfänger, Last mit GND verbunden, (PNP aktiv Lichtmenge < Grenzwert)



Anschluss Empfänger, Last mit +24 VDC verbunden, (NPN aktiv Lichtmenge > Grenzwert)

- 1) High side/low side Schalter. Treibt die Last in Richtung +24 VDC oder nach GND.

Schnelleinstieg

IF1032/ETH

Zur Wandlung des MICRO-EPSILON internen Sensorprotokolls (RS485) auf Ethernet oder EtherCAT empfehlen wir Ihnen das optional erhältliche Schnittstellenmodul IF1032/ETH.

Es verfügt über drei Analogeingänge (2 x 0 - 10 V Spannung, 1 x 4 - 20 mA Strom), die benutzt werden können, um die Messwerte von analogen Sensoren wie den ODC1200 auf Ethernet/EtherCAT zu wandeln.

Merkmale:

- drei Analogeingänge, mit einstellbarer Abtastfrequenz von 2 Sps - 4 kSps und Triggerfunktion
- Ethernet-Schnittstelle
- EtherCAT-Schnittstelle
- Für den ODC120x können die beiden analogen Spannungseingänge 0 - 10 V verwendet werden. Bitte beachten Sie die maximale Abtastfrequenz.

sensorTOOL

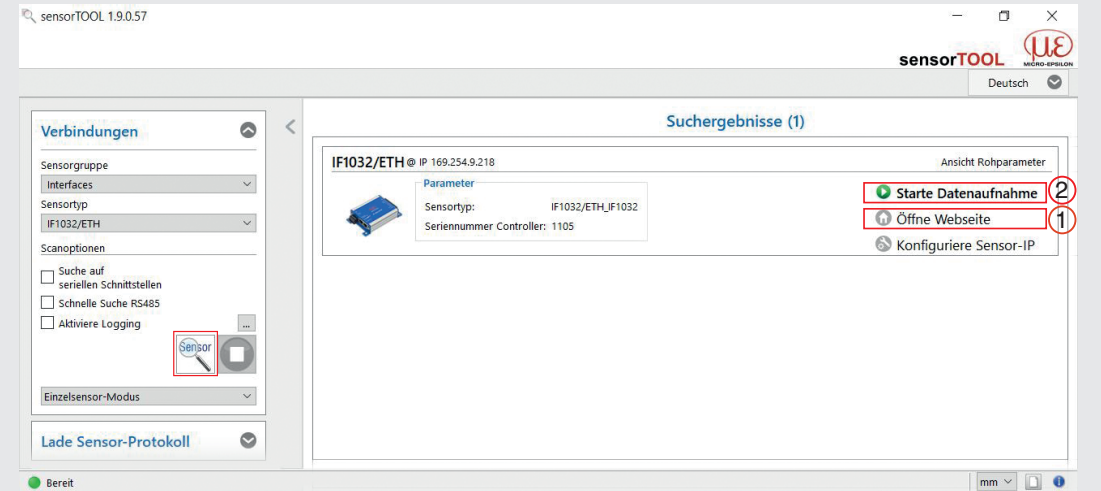
Die Sensorsuche und die Datenaufnahme erfolgt über das Programm sensorTOOL, die Parametrierung erfolgt über die Webseite.

Um Messdaten in eine CSV-Datei zu speichern, verwenden Sie bitte das Programm sensorTOOL.

Mit dem Programm sensorTOOL steht Ihnen eine dokumentierte Software zur Verfügung, die zum Einstellen der Sensoren, zu Vorführzwecken oder zur kurzfristigen Visualisierung der Messdaten genutzt werden kann. Das Programm sensorTOOL finden Sie online unter <https://www.micro-epsilon.de/download/software/sensorTool.exe>.

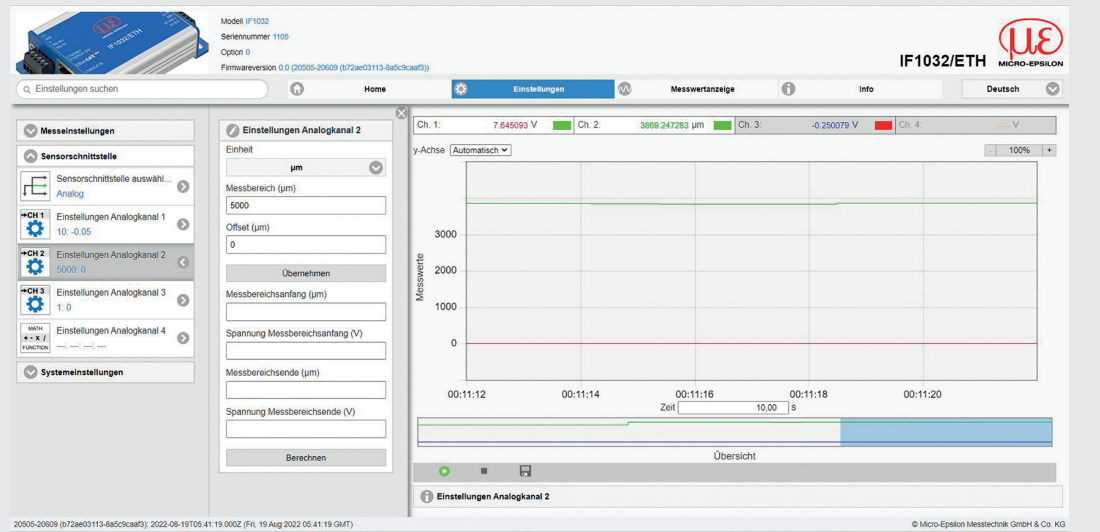
- Starten Sie dazu das Programm sensorTOOL.
- Wählen Sie in den DropDown Menüs die Sensorgruppe Interfaces, bei Sensortyp die Auswahl IF1032/ETH.
- Klicken Sie auf die Schaltfläche mit dem Lupensymbol.

In der Übersicht Suchergebnisse (x) werden nun alle verfügbaren Schnittstellen angezeigt.



Erste interaktive Seite nach Aufruf des sensorTOOLS

- Klicken Sie auf die Schaltfläche Öffne Webseite (1), um weitere Einstellungen vorzunehmen und danach auf Starte Datenaufnahme (2) im sensorTOOL um die Datenaufnahme zu starten, siehe Betriebsanleitung, Kapitel A.3.



In der oberen Navigationsleiste sind weitere Funktionen (Einstellungen, Messwertanzeige usw.) erreichbar. Das Aussehen der Webseiten kann sich abhängig von den Funktionen ändern. Jede Seite enthält Beschreibungen der Parameter und damit Tipps zum Ausfüllen der Webseite.

Weitere Informationen zum Sensor können Sie in der Betriebsanleitung nachlesen. Diese finden Sie online unter:

<https://www.micro-epsilon.com/download/manuals/man--optoCONTROL-1200--de-en.pdf>

oder dem nebenstehenden QR-Code:

