



Montageanleitung scanCONTROL 3010 / 3012

1. Warnhinweise

Schließen Sie die Spannungsversorgung und das Anzeige-/ Ausgabegerät nach den Sicherheitsvorschriften für elektrische Betriebsmittel an. Die Versorgungsspannung darf angegebene Grenzen nicht überschreiten.

> Verletzungsgefahr, Beschädigung oder Zerstörung des Sensors.

Vermeiden Sie Stöße und Schläge auf den Sensor. Vermeiden Sie die dauernde Einwirkung von Staub und Spritzwasser auf den Sensor. Auf den Sensor dürfen keine aggressiven Medien (Waschmittel, Kühlemulsionen) einwirken.

> Beschädigung oder Zerstörung des Sensors.

Weitere Informationen zum Sensor können Sie in der Betriebsanleitung nachlesen. Diese finden Sie Online unter:

www.micro-epsilon.de/download/manuals/man--scanCONTROL-30xx--de.pdf

2. Hinweise zur Produktkennzeichnung

Das Produkt erfüllt die Anforderungen nach CE und UKCA. Alle in der Betriebsanleitung beschriebenen Vorgaben und Sicherheitshinweise sind einzuhalten.

3. Bestimmungsgemäßes Umfeld

- Schutzart: IP67 ¹
- Temperaturbereich:
 - Betrieb: 0 ... +45 °C (bei freier Luftzirkulation)
 - Lagerung: -20 ... +70 °C
- Luftfeuchtigkeit: 5 ... 95 % RH (nicht kondensierend)
- Einsatzbereich: Innen- und Außenbereich
- Aufstellhöhe: max. 2000 m über NN
- Verschmutzungsgrad: 2

1) Sensor ist staubdicht und gegen zeitweiliges Untertauchen unter Berücksichtigung der Schutzart IP67 geeignet.

4. Lasersicherheit

Das scanCONTROL 30xx arbeitet mit einem Halbleiterlaser der Wellenlänge 658 nm bzw. 660 nm (sichtbar/rot).

Die Pulsfrequenz hängt von der eingestellten Messrate ab (0 ... 25 kHz). Die Pulsdauer der Peaks wird abhängig von der Messrate und Reflektivität des Messobjektes geregelt und kann $7 \dots \infty \mu\text{s}$ betragen.

Der Betrieb des Lasers wird optisch durch die LED am Sensor angezeigt, siehe Betriebsanleitung Kap. 3.

Beachten Sie nationale Vorgaben, z. B. die für Deutschland gültige Arbeitsschutzverordnung zu künstlicher optischer Strahlung - OStrV.

Empfehlungen für den Betrieb von Sensoren, die Laserstrahlung im sichtbaren oder nicht sichtbaren Bereich emittieren, finden Sie u. a. in der DIN EN 60825-1 (von 07/2022).

i Beachten Sie die nationalen Laservorschriften.

Die Laserschilder für Deutschland sind bereits aufgedruckt. Die Hinweisschilder für den EU-Raum und die USA sind beigelegt und vom Anwender für die jeweils gültige Region vor der ersten Inbetriebnahme anzubringen.

i Wenn beide Hinweisschilder im angebauten Zustand verdeckt sind, muss der Anwender selbst für zusätzliche Hinweisschilder an der Anbaustelle sorgen.

Lasersklasse 2M



Laserstrahlung. Irritation oder Verletzung der Augen möglich.
Schließen Sie die Augen oder wenden Sie sich sofort ab, falls die Laserstrahlung ins Auge trifft.

Die Sensoren sind in die Lasersklasse 2M eingeordnet. Der Laser wird gepulst betrieben, die maximale optische Leistung ist $\leq 10 \text{ mW}$, $\leq 12 \text{ mW}$ bzw. $\leq 26 \text{ mW}$.

Am Sensorgehäuse sind folgende Hinweisschilder angebracht:



Abb. 1 Laserhinweisschild und Laserwarnschild LLT30xx-25, LLT30xx-50, LLT30xx-100

Abb. 2 Laserhinweisschild und Laserwarnschild LLT30xx-200



Abb. 3 Laserhinweisschild und Laserwarnschild LLT30xx-430, LLT30xx-600

Laser der Klasse 2M sind nicht anzeigepflichtig und ein Laserschutzbeauftragter ist nicht erforderlich.

i Die Laserbereiche sind deutlich und dauerhaft zu kennzeichnen, wenn der Laserstrahl im Arbeits- und Verkehrsbereich verläuft.

Laserklasse 3R



Laserstrahlung. Verletzung der Augen möglich. Verwenden Sie geeignete Schutzausrüstung und schließen Sie die Augen oder wenden Sie sich sofort ab, falls die Laserstrahlung ins Auge trifft.

Die Sensoren mit der Option /3R sind in die Laserklasse 3R eingeordnet. Der Laser wird gepulst betrieben, die maximale optische Leistung ist ≤ 30 mW bzw. ≤ 50 mW.

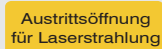
Am Sensorgehäuse sind folgende Hinweisschilder angebracht:



Abb. 4 Laserhinweisschild und Laserwarnschild LLT30xx-25, LLT30xx-50

Abb. 5 Laserhinweisschild und Laserwarnschild LLT30xx-100, LLT30xx-200

Zusätzlich muss über dem Laseraustritt am Sensorgehäuse folgendes Label angebracht werden:



i Laser der Klasse 3R erfordern einen Laserschutzbeauftragten.

Laserklasse 3B



Laserstrahlung. Verletzung der Augen und der Haut möglich. Tragen Sie eine geeignete Schutzbrille und Kleidung.

Die Sensoren sind in die Laserklasse 3B eingeordnet. Der Laser wird gepulst betrieben, die maximale optische Leistung ist ≤ 180 mW. Am Sensorgehäuse sind folgende Hinweisschilder angebracht:



Abb. 6 Laserhinweisschild und Laserwarnschild LLT30xx-430, LLT30xx-600

Zusätzlich muss über dem Laseraustritt am Sensorgehäuse folgendes Label angebracht werden:



i Die Sensoren der Laserklasse 3B erfordern kundenseitig einen externen Schüsselschalter zur Laserabschaltung, siehe Betriebsanleitung.

Lasere der Klasse 3B sind anzeigepflichtig und ein Laserschutzbeauftragter ist erforderlich.

Der Laserbereich ist deutlich erkennbar zu machen und dauerhaft zu kennzeichnen.

Im eingeschalteten Zustand des Sensors kann mit der Software die Laserleistung reduziert werden. Eine Reduzierung der Laserleistung auf 1 mW ist nicht möglich. Eine Reduzierung der Laserleistung durch die Software führt zu keiner Änderung der Laserklasse.

Strahlfänger

Lasereinrichtungen der Klasse 3B erfordern nach EN 60825-1 neben dem obligatorischen Schüsselschalter einen Strahlabschwächer oder Strahlfänger, siehe Abbildungen unten, um den Laserstrahl zeitweise abzuschwächen bzw. zu unterdrücken.

Der Strahlfänger verhindert das versehentliche Bestrahlen von Personen mit Laserstrahlung, die sich im Umfeld des Sensors befinden.



Abb. 7 Sensor mit geschlossenem Strahlfänger

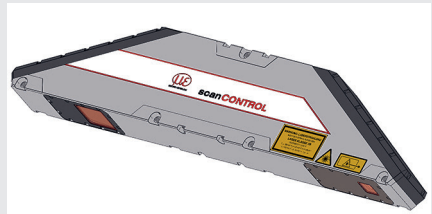
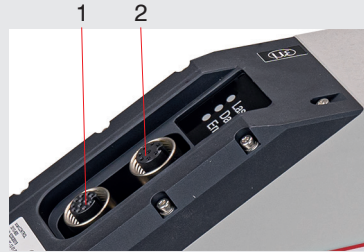


Abb. 8 Sensor mit offenem Strahlfänger (Messen)

Der Strahlfänger ist aufgesteckt und kann für den Messbetrieb abgenommen werden.

Eine Messung ist nur mit geöffnetem Strahlengang möglich. Beachten Sie auch die Hinweise zur externen Laserabschaltung, siehe Betriebsanleitung, Kap. 5.4.6.

5. Anschlüsse, LED-Anzeigen



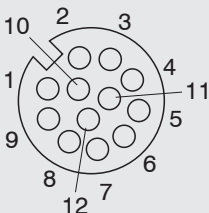
1 Multifunktionsbuchse
(Stromversorgung, I/O)

2 Ethernet-Buchse

Multifunktionsbuchse

Die Betriebsspannung für scanCONTROL 30xx sollte aus einem 24V-Netzteil kommen, das nur für Messgeräte verwendet wird, nicht gleichzeitig für Antriebe, Schaltschütze oder ähnliche Impulsstörquellen. Verwenden Sie ein Netzteil mit galvanischer Trennung, welches LPS- bzw. NEC Class 2 konform ist.

Bezeichnung	Sensorstecker Pin	Kabelfarbe PCR3000-x	Bemerkung
V ₊	9	Rot	+ 11 V - 30 V DC (Nennwert 24 V); max. 5 W
GND	2	Blau	0 V
+Laser on/off	3	Weiß	Verfügbar bei Option SI
-Laser on/off	1	Braun	
RS422	12	Rot-blau	RS422
/RS422	11	Grau-rosa	Ein- bzw. Ausgang
GND RS422	10	Violett	Masseanschluss RS422
In1	4	Grün	Schalteingang In1
In2	6	Gelb	Schalteingang In2
In3	8	Grau	Schalteingang In3
In4	5	Rosa	Schalteingang In4
GND-In	7	Schwarz	Masseanschluss In
Schirm	Gehäuse	Schwarz	Keine galv. Verbindung zu GND



GND: galvanisch getrennt von In1, In2, In3, In4, RS422, Laser on/off

Laser on/off: Eingang galvanisch getrennt von GND, In1, In2, In3, In4, RS422

In1, In2, In3, In4, RS422: Eingänge galvanisch getrennt von GND und Laser on/off

12-pol. Schraubstecker, Ansicht Lötseite (Kabel)

RS422, Synchronisation

Der RS422-Anschluss (Pin 11 und 12 des Multifunktionsports) kann wahlweise mit einer der beiden folgenden Konfigurationen betrieben werden:

- RS422 (halb-duplex): Programme laden, Sensorsteuerung und Messergebnisse übertragen (Modbus RTU oder ASCII-Format).
- Synchronisation/Triggerung: Synchronisation bzw. Triggerung mittels Schaltsignalen.

Trigger, Encoder, Mode-Umschaltung

Die Schalteingänge des Multifunktionsports können wahlweise als Encoder-, als Triggereingänge oder zum Laden von zuvor gespeicherten User-Modes verwendet werden.

Die Signalpegel sind für alle Schalteingänge gemeinsam über Software zwischen LLL (Niedervolt-, TTL-Logik) und HLL (Hochvolt-, HTL-Logik) umschaltbar:

- LLL-Pegel: Low 0 V ... 0,8 V, High 2,4 V ... 5 V, interner Pull-up/down 10 kOhm gegen 5 V/GND
- HLL-Pegel: Low 0 V ... 3 V, High 11 V ... 24 V (bis 30 V zulässig), interner Pull-up/down 10 kOhm gegen 24 V/GND
- Impulsdauer: $\geq 5 \mu\text{s}$

Externe Laserabschaltung, optional

Die externe Laserabschaltung ist als Hardwarelösung realisiert und hat höchste Priorität. Der Laser kann zusätzlich auch per Software abgeschaltet werden.

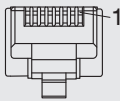
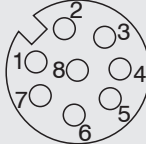
Diese Funktion bieten Sensoren mit der Option /SI.

➡ Verwenden Sie einen seriellen Schlüsselschalter im Steuerkreis der Laserabschaltung.

Bei Standardsensoren ist mit Anlegen der Versorgungsspannung die Laserlichtquelle im Sensor aktiviert.

Details für die Beschaltung finden Sie in der Betriebsanleitung, Kap. 5.

Ethernet-Anschluss, Standardverbindung zum PC

RJ45 Stecker		8-pol. Schraubstecker (Sensorseite)		
Pin-Nr.	Farbe Schaltlitze SCR3000A-x	Pin-Nr.	10BaseT, 100BaseTX	1000BaseT
1	Weiß (orange)	5	Tx+	D1+
2	Orange	6	Tx-	D1-
3	Weiß (grün)	8	Rx+	D2+
4	Blau	1		D3+
5	Weiß (blau)	2		D3-
6	Grün	7	Rx-	D2-
7	Weiß (braun)	3		D4+
8	Braun	4		D4-
 <p>1 Ansicht: Stiftseite Kabelstecker</p>		 <p>2 Ansicht: Lötseite (Kabel) Schraubstecker (A-kodiert)</p>		

- Der Sensor unterstützt eine automatische, sensorspezifische IP-Adresse im Link-Local-Netz (169.254.x.x). Eine Kollisionsprüfung erfolgt nicht. Das ist auch die Standardeinstellung.
- Der Sensor unterstützt DHCP. Diese Einstellung ist standardmäßig aktiviert und hat Vorrang vor der Suche im Link-Local-Netz.
- Der Sensor scanCONTROL 30xx unterstützt Power over Ethernet.

HINWEIS

Wird der Sensor an einem POE-fähigen Netzwerkanschluss/ Switch betrieben, und wird zusätzlich die Spannungsversorgung über die Multifunktionsbuchse verwendet, müssen diese beiden Spannungsversorgungen galvanisch voneinander getrennt sein.
 > Beschädigung des Sensors und/oder der Ethernet-Karte!

- Es kann eine feste IP-Adresse vergeben werden.

➡ Verwenden Sie zur Netzwerkkonfiguration das Programm `sensorTOOL`.

Dieses Programm finden Sie online unter <https://www.micro-epsilon.de/download/software/sensorTOOL.exe>.

LED-Anzeigen



LED Laser	LED Data	LED Error
Gelb: Laser an	Grün: Messen Grün, blinken: Datenübertragung	Rot, blinken: Fehlercode, siehe Betriebsanleitung Kap. 12.
Die LED Data blinkt grün, lange während einer aktiven Datenübertragung und kurz für Steuerzugriffe.		

6. Messergebnisse übertragen

scanCONTROL 30xx bietet folgende Möglichkeiten der Messwertübertragung:

- Ethernet-Schnittstelle
 - Modbus TCP-Protokoll
 - UDP-Protokoll
 - Analoge Ausgabe von Messwerten (über optionale 2D/3D Output Unit)
 - Digitale Ausgabe von Schaltsignalen (über optionale 2D/3D Output Unit)
 - Feldbus-Anbindung PROFINET, EtherNet/IP, EtherCAT (über optionales 2D/3D Gateway)
- RS422-Schnittstelle
 - Modbus RTU-Protokoll
 - Messwertübertragung im ASCII-Format

7. Systemvoraussetzungen

scanCONTROL Configuration Tools

Folgende Mindest-Systemvoraussetzungen sind notwendig:

- Windows 8 oder 8.1, Windows 10, Windows 11 (jeweils 64 Bit)
- 1-GHz-Prozessor (64 Bit)
- 1 GB RAM
- Bildschirm-Auflösung: 1024 x 768

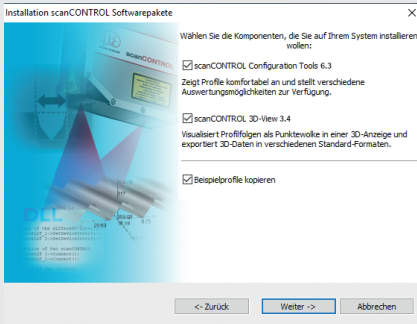
scanCONTROL 3D-View

Folgende Mindest-Systemvoraussetzungen sind notwendig:

- Windows 8 oder 8.1, Windows 10, Windows 11 (jeweils 64 Bit)
- 1-GHz-Prozessor (64 Bit) oder höher
- 1 GB RAM
- Bildschirm-Auflösung: 1024 x 768
- Grafikkarte / GPU mit OpenGL 3.1 oder höher

8. Schnellstart: Inbetriebnahme, Software

- ➔ Montieren Sie den Sensor entsprechend den Montagevorschriften.
- ➔ Installieren Sie die Software.



Die Software finden Sie online auf der Produktseite des Sensors oder im Bereich Download:

https://www.micro-epsilon.de/2D_3D/laser-scanner/Software/downloads/



Folgen Sie dem Dialog durch den Installationsvorgang.

- A. Lesen der Installationshilfe
- B. Installieren der Software
- C. Weiterführende Informationen in der Online-Dokumentation

- ➔ Verbinden Sie den Sensor und den PC mit dem optional erhältlichen Ethernet-Kabel SCR3000A-x.
- ➔ Verbinden Sie den Schirm des Stromversorgungskabels mit dem Schutzleiteranschluss PE der Netzversorgung. Verschließen Sie nicht benötigte Steckverbindungen mit den beigefügten Schutzkappen. Schalten Sie die Stromversorgung (24 VDC) ein.
- ➔ Warten Sie, bis das scanCONTROL Messsystem vom PC erkannt wird. Dies kann einige Sekunden dauern.
- ➔ Sie können nun das scanCONTROL Messsystem mit den scanCONTROL Softwarepaketen betreiben.

i Für den Betrieb der Sensoren über Ethernet kann gegebenenfalls eine Anpassung der IP-Einstellung am PC oder am Sensor, sowie eine Anpassung der Firewall-Einstellungen am PC notwendig sein, siehe Betriebsanleitung Kap. 5.

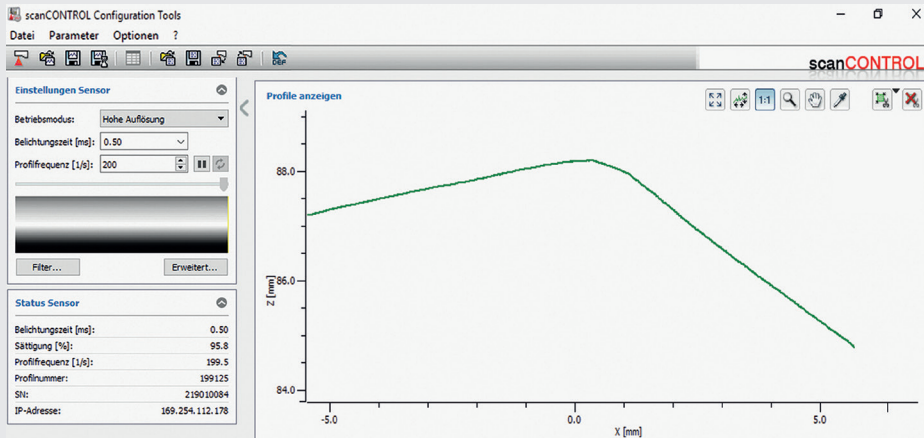
Die Stecker für Ethernet und den Multifunktionsport sind mit einem Schraubstecker ausgestattet. Lösen Sie die Verschraubung, bevor Sie den Stecker aus der Buchse ziehen.

i Der Sensor darf nur im stromlosen Zustand mit der Peripherie verbunden werden, also nur bei abgeschalteter Betriebsspannung. Der Sensor benötigt für hochgenaue Messungen eine Einlaufzeit von typisch 20 min.

9. Ihr erstes Profil

▶ Starten Sie scanCONTROL Configuration Tools. Klicken Sie in der Hauptansicht auf **Profile anzeigen**.

Sollte die Software in der Statuszeile die Fehlermeldung **Kein scanCONTROL Sensor gefunden** anzeigen, überprüfen Sie die Ethernet-Verbindung zwischen scanCONTROL und PC.



Auf der linken Seite können Sie die Einstellungen für Ihre Messaufgabe vornehmen. Die rechte Seite zeigt die gemessenen Profildaten und weitere Informationen zum Messvorgang.

10. Zugriff auf Profildaten

Der Zugriff auf die Profildaten von scanCONTROL kann auf folgende Arten erfolgen:

- GigEVision und GenICam für digitale Kameras über Ethernet
- SDK für schnelle Applikationsintegration (C, C++, C# und andere)

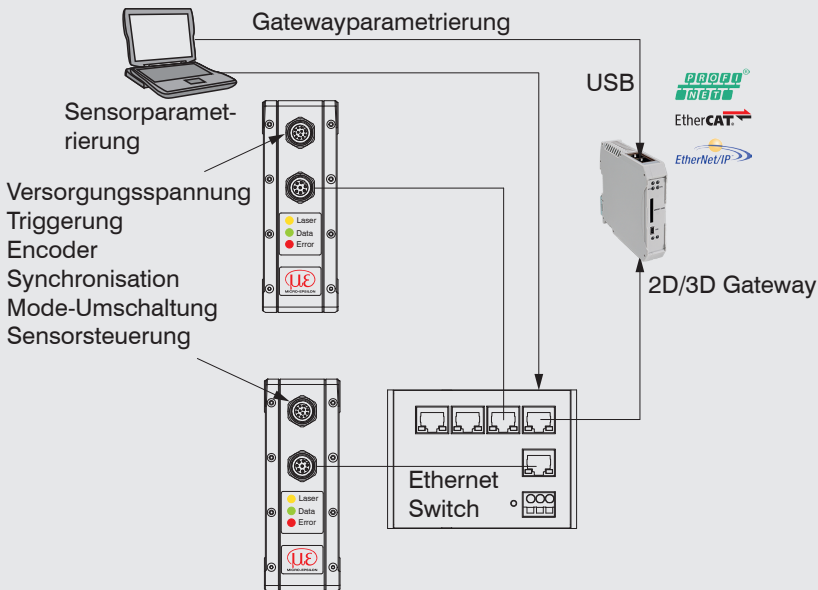
Weitere Informationen zum Zugriff auf die Profildaten erfahren Sie in der jeweiligen SDK-Dokumentation.

11. 2D/3D Gateway

Mit dem 2D/3D Gateway können die scanCONTROL SMART Sensoren in verschiedene Feldbussysteme integriert werden:

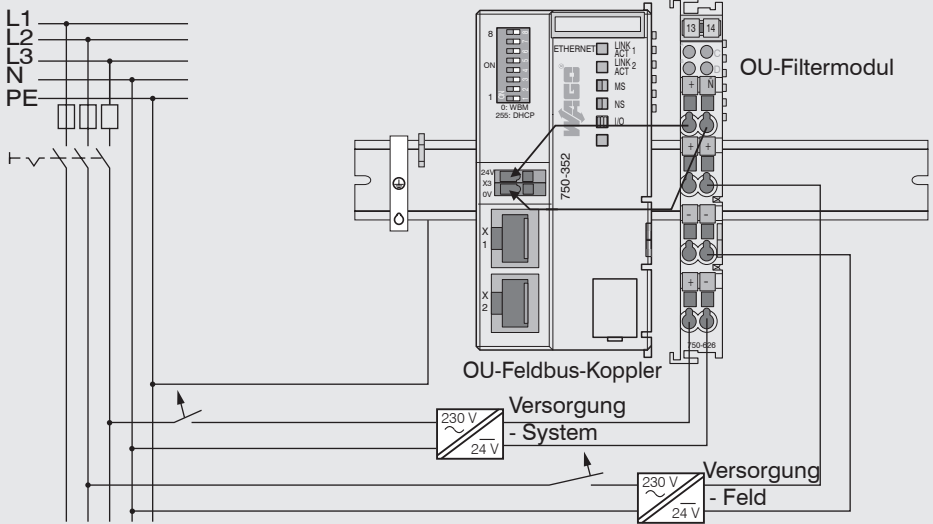
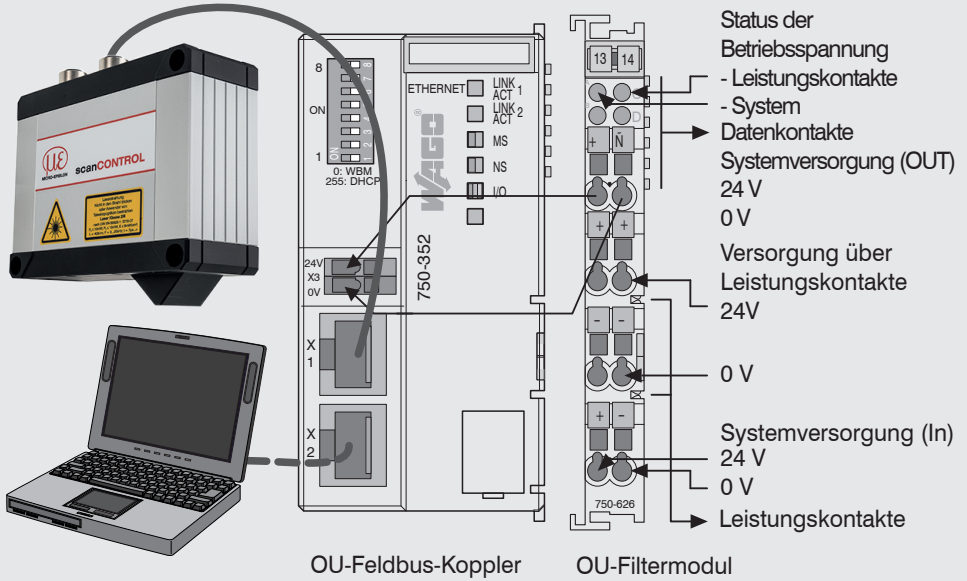
- PROFINET
- EtherNet/IP
- EtherCAT

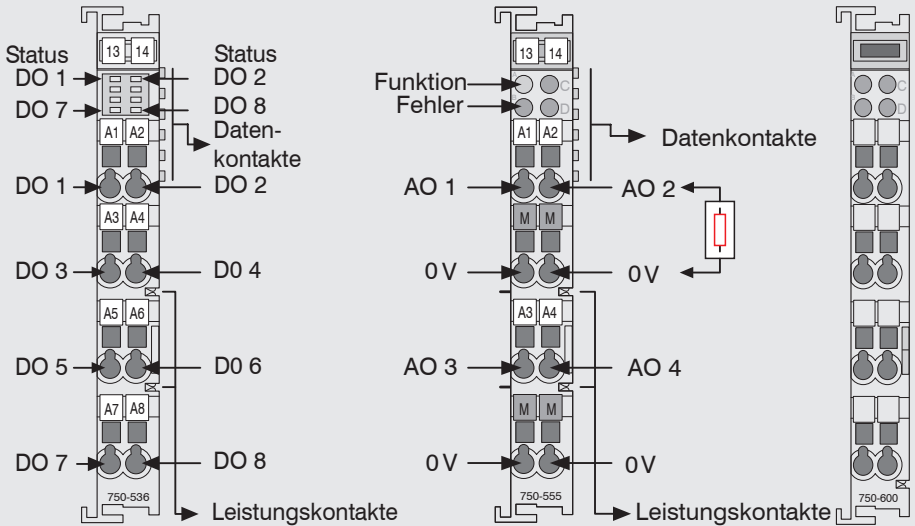
Alle Messergebnisse, die sich aus der Profilauswertung eines scanCONTROL SMART Sensors ergeben, können über eines dieser Feldbussysteme an eine SPS übertragen werden. Darüber hinaus können alle scanCONTROL Sensoreinstellungen über das 2D/3D Gateway eingestellt werden, z. B. Laser ein/aus oder „user mode wechseln“.



Das 2D/3D Gateway kann bis zu vier scanCONTROL SMART Sensoren mit dem Feldbus verbinden. Die Übertragungsrate der Messwerte beträgt bis zu 500 Hz. Details entnehmen Sie bitte der Betriebsanleitung, Kap. 8.

12. scanCONTROL 30xx mit 2D/3D Output Unit zur Anbindung an SPS





Digitale Ausgangsklemme

Analoge Ausgangsklemme

Bus-Endklemme

Versorgungsspannung anschließen

Die Digital-Ausgangsklemmen benötigen, abhängig vom Modultyp, eine Feldversorgung von 5 VDC oder 24 VDC.

Nehmen Sie nach der Montage die notwendigen Verdrahtungen vor.

- ➔ Verbinden Sie die Kontakte Systemversorgung (out) des OU-Filtermoduls mit den Kontakten Systemversorgung (in) des Feldbuskopplers (0 V und 24 V).
- ➔ Verbinden Sie die Systemversorgung (in) des OU-Filtermoduls mit der Spannungsversorgung (0 V und 24 V).
- ➔ Verbinden Sie die Feldversorgung (in) des OU-Filtermoduls mit der Spannungsversorgung (0 V und 24 V bzw. 0 V und 5 V).

i Die Systemversorgung und die Feldversorgung sollte getrennt erfolgen, um bei aktorseitigen Kurzschlüssen den Busbetrieb und die Potentialtrennung zu gewährleisten. Verwenden Sie LPS- bzw. NEC Class 2 konforme Netzteile.

13. Lieferumfang

- 1 Sensor scanCONTROL 30xx mit integriertem Controller
- 1 Multifunktionskabel PCR3000-5, Länge 5 m; für Versorgung, Trigger und RS422; Schraubstecker und freie Kabelenden
- Kalibrierprotokoll / Montageanleitungen
- 2 Schutzkappen
- Zentrierelemente (MB25-200: 2 Stück / MB430/600: 4 Stück)
- IEC Laserhinweisschilder

14. Weiterführende Informationen

Weiterführende Informationen erhalten Sie in

- der beigefügten Online-Dokumentation
- den Abschnitten „Status- und Fehlermeldungen“ und „Hinweise“ in der Bedienungsanleitung zu scanCONTROL Configuration Tools.

Details zu den einzelnen Programmen finden Sie in den jeweiligen Betriebsanleitungen oder in der Betriebsanleitung zu diesem Sensor, Kapitel 6.

Die Betriebsanleitungen finden Sie Online auf www.micro-epsilon.de.

www.micro-epsilon.de

MICRO-EPSILON Messtechnik GmbH & Co. KG

Königbacher Str. 15

94496 Ortenburg / Deutschland, Tel. +49 (0) 85 42/1 68-0

Your local contact: www.micro-epsilon.com/contact/worldwide/



X9770399.07-A042064HDR