

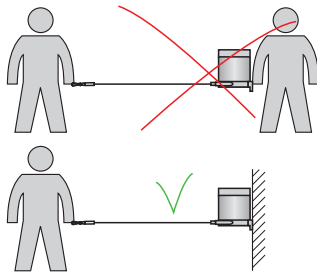
Weitere Informationen zum Sensor können Sie in der Betriebsanleitung nachlesen. Diese finden Sie Online unter:

www.micro-epsilon.de/download/manuals/man--wireSENSOR-WPS--de.pdf

Seilführung und -befestigung

Muss für die Seilführung bzw. das Befestigen am Messobjekt das Messseil aus dem Sensor herausgezogen werden,

- darf dabei der Sensor nicht durch eine zweite Person gehalten werden,
- darf das Messseil nicht über den angegebenen Messbereich herausgezogen werden,
- ist das Umfeld des Sensors gegen Schnappen des Messseils zu schützen.



➡ Befestigen Sie das Messseil am Messobjekt mit Hilfe eines Seilhakens.

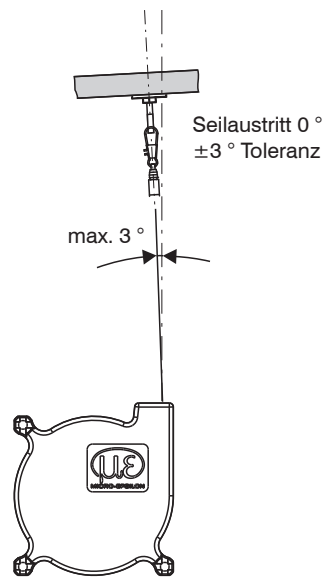
➡ Führen Sie das Messseil senkrecht aus dem Sensorgehäuse.

Ein Schrägzug ist nur bis maximal 3 Grad zulässig.

Wenn Sie das Messseil an der Einführungsbohrung oder an anderen Objekten schleifen, führt dies zur Beschädigung und/oder zum Riss des Messseils.

i Kann das Messseil nicht senkrecht aus dem Gehäuse geführt werden, ist der Einsatz einer Umlenkrolle zwingend erforderlich, siehe auch Anhang Optionales Zubehör in der Betriebsanleitung.

➡ Führen Sie das Messseil in einem geschützten Bereich, damit es nicht hängen bleiben oder anderweitig beschädigt werden kann.



Befestigung und maximaler Schrägzug des Messseils

Einbauerklärung

Einbauerklärung nach der EG-Maschinenrichtlinie 2006/42/EG, Anhang II B

Hersteller und bevollmächtigte Person für die Zusammenstellung der relevanten technischen Unterlagen

MICRO-EPSILON MESSTECHNIK GmbH & Co. KG
Königbacher Straße 15, 94496 Ortenburg / Deutschland

erklärt hiermit, dass die nachfolgend bezeichnete Maschine auf Grund ihrer Konzipierung und Bauart sowie in der von ihr in Verkehr gebrachten Ausführung - soweit es vom Lieferumfang möglich ist - den einschlägigen grundlegenden Sicherheits- und Gesundheitsanforderungen der EG-Maschinenrichtlinie einschließlich deren zum Zeitpunkt dieser Erklärung gültigen Änderungen entspricht.

Bauart der Maschine: Seilzugsensor
(Mechaniken und Modelle mit Ausgangsart Potentiometer)

Typenbezeichnung: WDS-xxx, WPS-xxx

Folgende grundlegende Sicherheits- und Gesundheitsschutzanforderungen nach Anhang I der o.a. Richtlinie, sind angewandt und eingehalten:

- Nr. 1.1.2. Grundsätze für die Integration der Sicherheit
- Nr. 1.7.3. Kennzeichnung der Maschinen
- Nr. 1.7.4. Betriebsanleitung

Weiterhin wird die Übereinstimmung mit folgenden Richtlinien und Normen einschließlich deren zum Zeitpunkt dieser Erklärung gültigen Änderungen erklärt:

- Richtlinie 2006/42/EG (Maschine)
 - EN ISO 13857:2019 Sicherheit von Maschinen - Sicherheitsabstände gegen das Erreichen von Gefährdungsbereichen mit den oberen und unteren Gliedmaßen
 - EN 60204-1:2018 Sicherheit von Maschinen - Elektrische Ausrüstung von Maschinen - Teil 1: Allgemeine Anforderungen
- Richtlinie 2011/65/EU (RoHS)
 - EN IEC 63000:2018 Technische Dokumentation zur Bewertung von Elektro- und Elektronikgeräten hinsichtlich der Beschränkung gefährlicher Stoffe

Ferner erklären wir, dass die speziellen technischen Unterlagen für diese unvollständige Maschine nach Anhang VII Teil B erstellt wurden, und verpflichten uns, diese auf Verlangen den Marktaufsichtsbehörden zu übermitteln.

Die Inbetriebnahme dieser unvollständigen Maschinen wird so lange untersagt, bis die unvollständige(n) Maschine(n) in eine Maschine eingebaut wurde, die den Bestimmungen der EG-Maschinenrichtlinie entspricht und für die eine EU-Konformitätserklärung gemäß Anhang II A vorliegt.

Ortenburg, den 01. Juli 2021


Dipl.-Ing. (FH) Eduard Huber, MBA
Leiter Qualitätsmanagement



Montageanleitung
wireSENSOR
Serie WPS
WPS MK120



MICRO-EPSILON MESSTECHNIK GmbH & Co. KG
Königbacher Str. 15 • 94469 Ortenburg / Deutschland
Tel. +49 8542 / 168-0 • Fax +49 8542 / 168-90
info@micro-epsilon.de • www.micro-epsilon.de
Your local contact: www.micro-epsilon.com/contact/worldwide/

  
X9770099.03-A052093HDR

Warnhinweise

- Öffnen Sie nicht das Sensorgehäuse.
 - Ziehen oder schlingen Sie das Messseil nicht um ungeschützte Körperteile.
 - Ziehen Sie das Messseil nicht über den angegebenen Messbereich heraus.
 - Lassen Sie das Messseil nicht schnappen.
- > Verletzungsgefahr
- Beschädigen Sie nicht das Messseil.
 - Ölen oder fetten Sie das Messseil nicht.
 - Knicken Sie das Messseil nicht.
 - Ziehen Sie das Messseil nicht schräg.
 - Lassen Sie das Messseil nicht um Objekte schleifen.
 - Befestigen Sie das Messseil eingezogen am Messobjekt.
- > Beschädigung oder Zerstörung des Sensors

Hinweise zur Produktkennzeichnung

Das Produkt erfüllt die Anforderungen nach CE und UKCA. Alle in der Betriebsanleitung beschriebenen Vorgaben und Sicherheitshinweise sind einzuhalten.

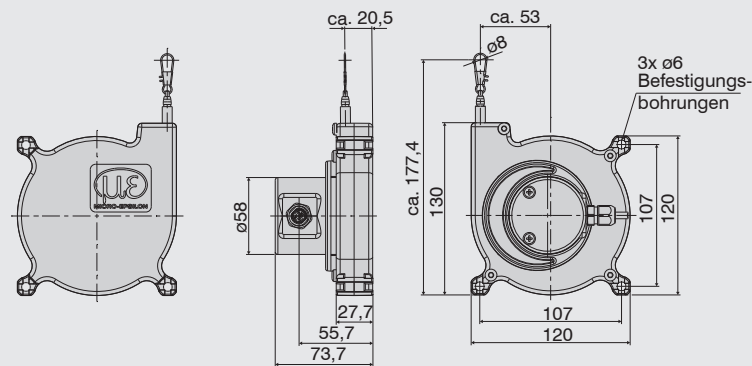
Bestimmungsgemäßes Umfeld

- Schutzart: IP65, auf Anfrage IP67
- Temperaturbereich
 - Betrieb: -20 ... +80 °C
 - Lagerung: -20 ... +80 °C
- Luftfeuchtigkeit: 5 ... 95 % (nicht kondensierend)
- Umgebungsdruck: Atmosphärendruck

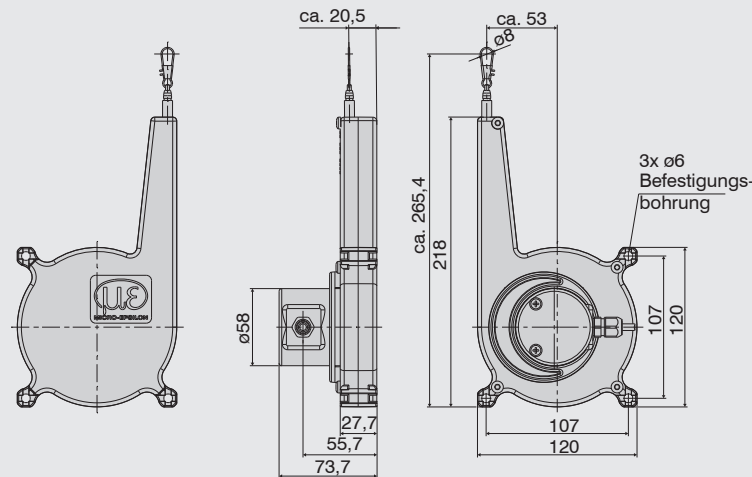
Lieferumfang

- 1 Sensor
- 1 Montageanleitung

Maßzeichnungen



Maßzeichnung WPS-3000-MK120 und WPS-5000-MK120 mit Potentiometer, Spannung, Strom und integriertem Kabel, Abmessungen in mm



Maßzeichnung WPS-7500-MK120 mit Potentiometer, Spannung, Strom und integriertem Kabel, Abmessungen in mm

Sensormontage

- ➔ Montieren Sie den Sensor mit drei Schrauben M6.

Wir schreiben keine besondere Sensororientierung vor.

- ➔ Wählen sie die Einbaulage so, dass eine Beschädigung und Verschmutzung des Messseils verhindert wird.

i Bevorzugen Sie nach Möglichkeit eine Einbaulage mit Messseilaustritt nach unten. Dies verhindert, dass Flüssigkeiten in den Messseilaustritt eindringen können.

Anschlussbelegung analog

Elektrischer Anschluss	Ausgang		
-CR- integr. Kabel	-P- Potentiometer	-U- Spannung	-I- Strom
Weiß	Versorgung	Versorgung	Versorgung
Braun	GND	GND	GND
Grün	Signal	Signal	---
Gelb	---	GND	---

Anschlussbelegung WPS-XXXX-MK120 mit Potentiometer, Spannung, Strom und integriertem Kabel

Alle Potentiometer nur in der Spannungsteilerschaltung einsetzen. Die Verwendung als variabler Widerstand zerstört das Element. Die max. Schleiferströme bei Sensoren mit Hybridpotentiometer sind zu beachten.